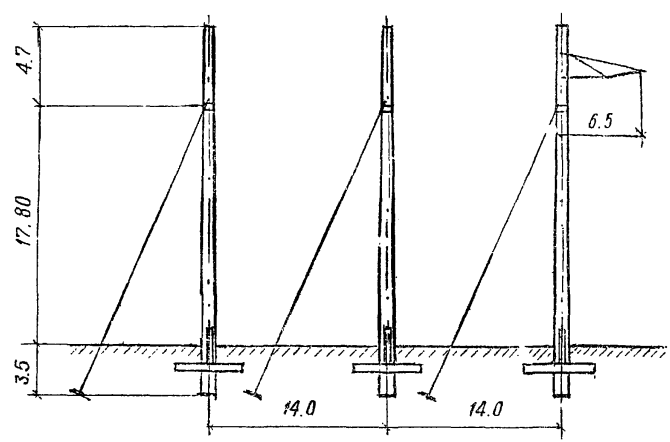
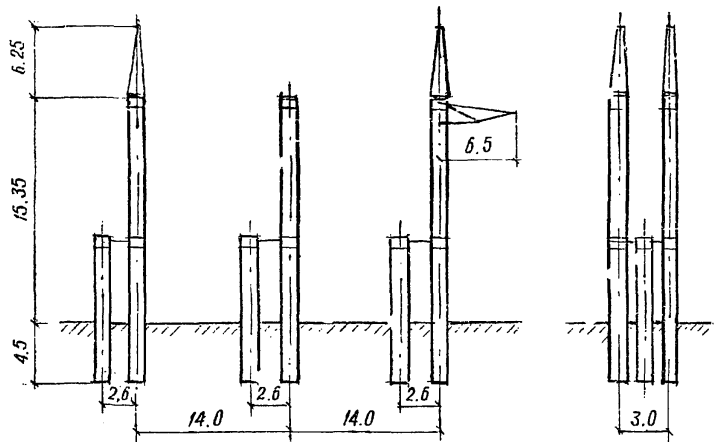


ЖЕЛЕЗОБЕТОННЫЕ ОПОРЫ ВЛ 500 кВ

ТИП ОПОРЫ	АНКЕРНО-УГЛОВЫЕ
ЦЕЛНОСТЬ	ОДНОЦЕЛНЫЕ
РАЙОН ПО ВЕТРУ	III; У
РАЙОН ПО ГОЛОЛЕДУ	II + IV
МАРКА ПРОВОДА	3 x AC 330/43; 3 x AC 400/51
МАРКА ТРОСА	С 70; AC 70/72

Э С К И З



ШИФР ОПОРЫ	I.2 UB 500-3	I,2 UB 500-5			
ИСПОЛНЕНИЯ	-	-	01	02	03
ЛИСТ РАСЧ. УСЛОВИЙ	71	72			
№ ПРОЕКТА	I3103TM				
ШИФР СТОЙКИ	СИ20.2-5.1; СИ10.1-1.1	СК26.2-3.1			
ОБЪЕМ БЕТОНА, м ³	27,63	7,551			
МАССА М/К, кг	3441,9	3200,3	3307,1	3223,5	3335,3
ДОПОЛНИТЕЛЬНЫЕ ДАННЫЕ					