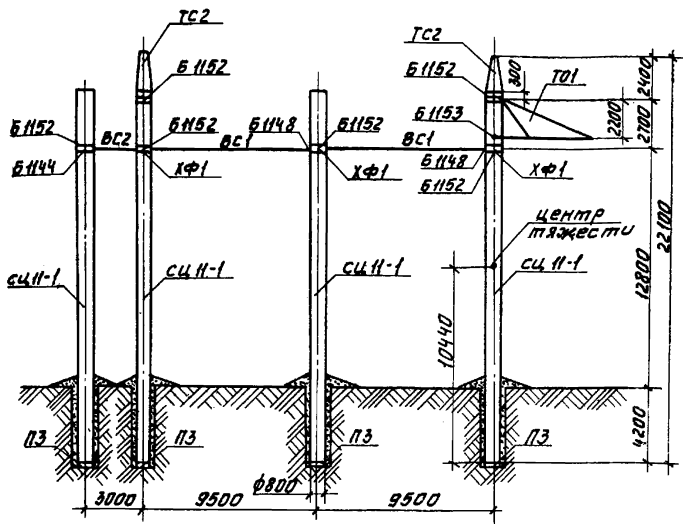


Рис. 0-11. Анкерно-угловая опора ЧБ 330-5-12,8-4.

(проект СЗД ЭСП 1717 тм.-1)



Масса опоры	43955 кг
в т.ч.: железобетон	42440 кг
металлоконструкции	1468 кг
метизы	47 кг

Масса наиболее тяжелого монтажного элемента - 1,8 т
(с учетом увеличения веса ж.б. стойки на 5%)