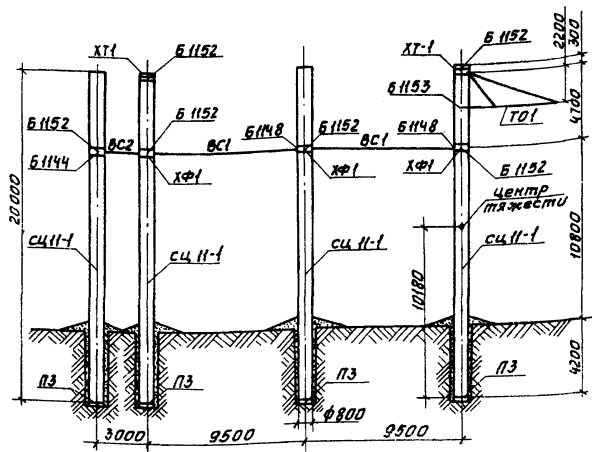


Рис. 0-9. Анкерно-угловая опора 46330-5-10,8-4
(проект СЗД ЭСП 1717тм.-7.1)



Масса опоры 43478 кг
 в т.ч. железобетон 42440 кг
 металлоконструкции 983 кг
 петлизы 55 кг

Масса наиболее тяжелого монтажного элемента - 1158 кг
 (с учетом увеличения веса ж.б. стойки на 5%)