

7075-15-6

ПБ 330-4

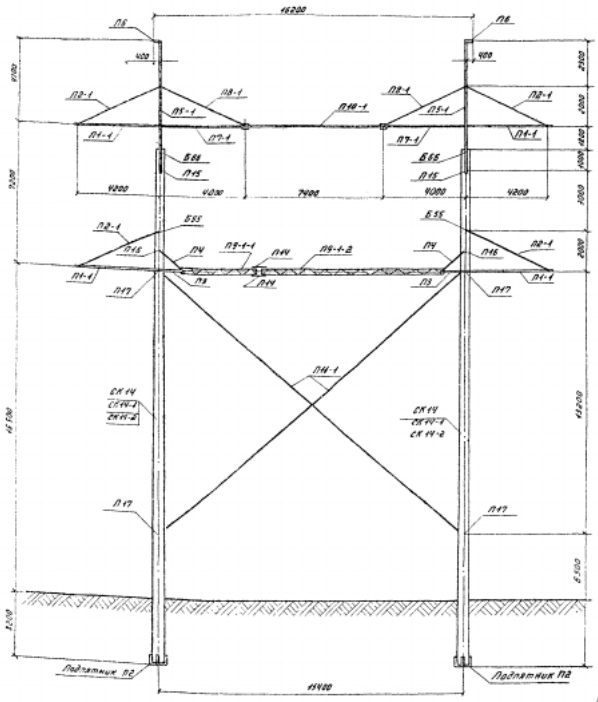


Таблица отпавных марок

| № п/п | Иск. | Марка | Материал | Нормы отпавности, мм | | Средн. отпавность, мм | Число отпавов | Процент отпавности | Повторное отпавание | Усреднение | Примечания | № п/п | Иск. | Марка | Материал | Нормы отпавности, мм | | Средн. отпавность, мм | Число отпавов | Процент отпавности | Повторное отпавание | Усреднение | Примечания |
|-------|-----------|-------|----------|----------------------|----------|-----------------------|---------------|--------------------|---------------------|------------|------------|-------|-----------|-------|----------|----------------------|----------|-----------------------|---------------|--------------------|---------------------|------------|------------|
| | | | | по ширине | по длине | | | | | | | | | | | по ширине | по длине | | | | | | |
| 1 | 7075-15-6 | С10 | С10 | 150 | 150 | 150 | 150 | 150 | 150 | 150 | | 1 | 7075-15-6 | С10 | С10 | 150 | 150 | 150 | 150 | 150 | 150 | 150 | |
| 2 | 7075-15-6 | С10 | С10 | 150 | 150 | 150 | 150 | 150 | 150 | 150 | | 2 | 7075-15-6 | С10 | С10 | 150 | 150 | 150 | 150 | 150 | 150 | 150 | |
| 3 | 7075-15-6 | С10 | С10 | 150 | 150 | 150 | 150 | 150 | 150 | 150 | | 3 | 7075-15-6 | С10 | С10 | 150 | 150 | 150 | 150 | 150 | 150 | 150 | |
| 4 | 7075-15-6 | С10 | С10 | 150 | 150 | 150 | 150 | 150 | 150 | 150 | | 4 | 7075-15-6 | С10 | С10 | 150 | 150 | 150 | 150 | 150 | 150 | 150 | |
| 5 | 7075-15-6 | С10 | С10 | 150 | 150 | 150 | 150 | 150 | 150 | 150 | | 5 | 7075-15-6 | С10 | С10 | 150 | 150 | 150 | 150 | 150 | 150 | 150 | |
| 6 | 7075-15-6 | С10 | С10 | 150 | 150 | 150 | 150 | 150 | 150 | 150 | | 6 | 7075-15-6 | С10 | С10 | 150 | 150 | 150 | 150 | 150 | 150 | 150 | |

Выборка металла на опоры

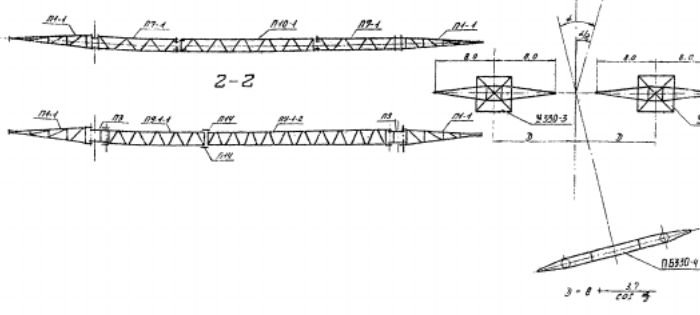
| № п/п | Иск. | Металл стальной | | Длина | Количество | Группа | Примечания |
|-------|-----------|-----------------|-------|-------|------------|--------|------------|
| | | СМН | СМН-2 | | | | |
| 1 | 7075-15-6 | С10 | С10 | 150 | 150 | С10 | |
| 2 | 7075-15-6 | С10 | С10 | 150 | 150 | С10 | |
| 3 | 7075-15-6 | С10 | С10 | 150 | 150 | С10 | |
| 4 | 7075-15-6 | С10 | С10 | 150 | 150 | С10 | |
| 5 | 7075-15-6 | С10 | С10 | 150 | 150 | С10 | |
| 6 | 7075-15-6 | С10 | С10 | 150 | 150 | С10 | |

Примечания

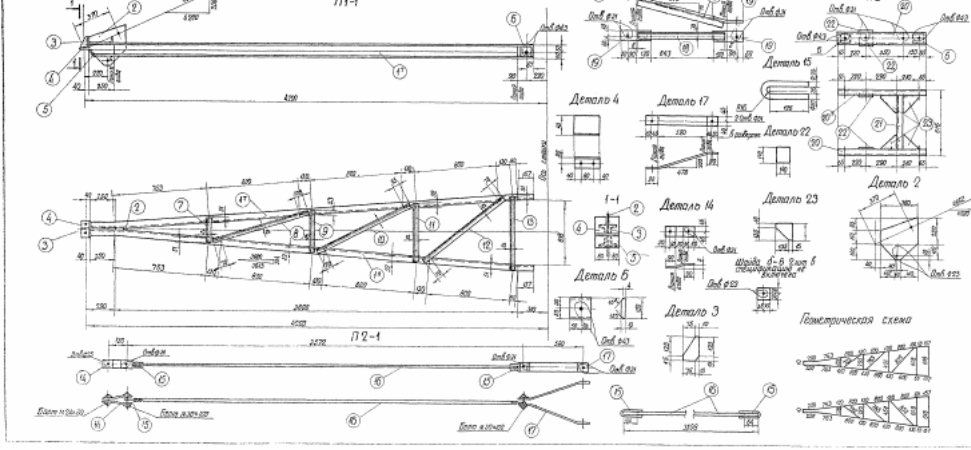
- Характеристика мата
- Величина отпавности
- На опоры между тн
- Крепления в состав
- Крепления в состав
- Крепления в состав
- Крепления в состав
- Крепления в состав
- Крепления в состав
- Крепления в состав
- Крепления в состав
- Крепления в состав
- Крепления в состав
- Крепления в состав
- Крепления в состав

Расчетные данные и область применения

| № п/п | Иск. | Марка | Материал | Расчетные данные | | Примечания |
|-------|-----------|-------|----------|-------------------|---------------|------------|
| | | | | Средн. отпавность | Число отпавов | |
| 1 | 7075-15-6 | С10 | С10 | 150 | 150 | |
| 2 | 7075-15-6 | С10 | С10 | 150 | 150 | |
| 3 | 7075-15-6 | С10 | С10 | 150 | 150 | |
| 4 | 7075-15-6 | С10 | С10 | 150 | 150 | |
| 5 | 7075-15-6 | С10 | С10 | 150 | 150 | |
| 6 | 7075-15-6 | С10 | С10 | 150 | 150 | |



7075-15-7



Спецификация

| Марка | Иск. | Длина | Х | Масса, кг | | Примечания |
|-------|-----------|-------|-----|-----------|-------|------------|
| | | | | Длина | Масса | |
| П1-1 | 7075-15-7 | 150 | 150 | 150 | 150 | |
| П2-1 | 7075-15-7 | 150 | 150 | 150 | 150 | |
| П3 | 7075-15-7 | 150 | 150 | 150 | 150 | |
| П4 | 7075-15-7 | 150 | 150 | 150 | 150 | |

7075-15-2

План ПБ 330-4