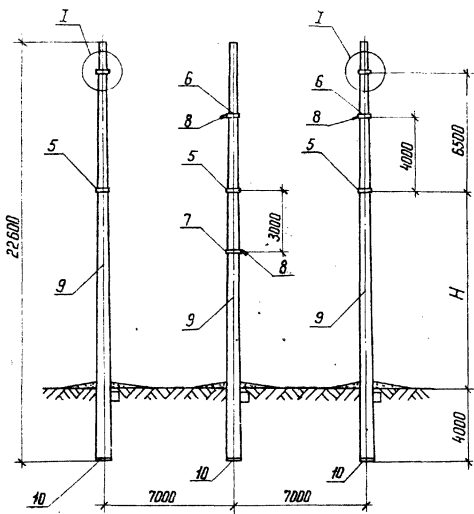
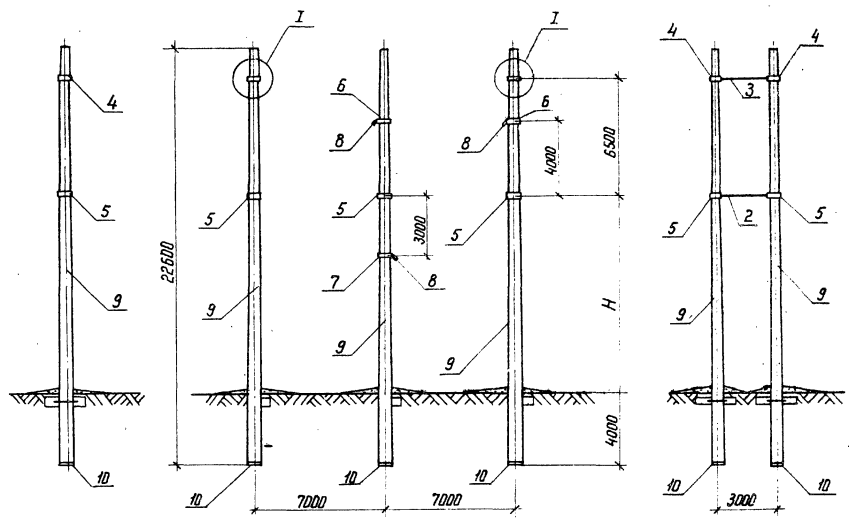


Усн. — 01



Усн. 02, 03



Обозначение	Н. м	Масса, кг
3.407.1-151.1-009 СБ	9.0	19590
-01	11.0	19590
-02	9.0	39245
-03	11.0	39245

Схему расположения и спецификацию лестниц см. черт. 3.407.1-151.1-013 СБ.

Спецификации см. листы 6...8

3.407.1-151.1-009 СБ				Стадия	Масштаб
Зав. НИИЭС	Горелов	1.11.82	Опора 1,2 УБ 220-1 Схема расположения элементов	Р	1:200
ГИП	Пунчук	1.11.82			
Рук. зр.	Гальперин	1.04.82		Лист 1	Листов 8
Н. контр.	Драбова	1.04.82		ЭНЕРГООБЪЕКТ	
Проверил	Салита	1.04.82	Лебедева-Западное отделение		
Ст. инж.	Богданов	1.11.82	Ленинград		

Копир №12

формат А3

2594/2

Информация: Подпись и дата

Инв. № инв.	Подпись и дата	Знач. инв. №	Обозначение	Наименование	Кол. на исст. 3.4071-151.1-151.1-009 СБ			Примечание
					01	02	03	
44			3.4071-151.1-000 70	Техническое описание	×	×	×	
43			3.4071-151.1-009 СБ	Сборочный чертеж	×	×	×	
44			3.4071-151.2 - 134 СБ	Консоль С.130	2	2	4	4
44			3.4071-151.2 - 164 СБ	Связь С.143		3	3	
44			-01	Связь С.150		2	2	
44			3.4071-151.2 - 192 СБ	Коммут С.172	2	2	4	4
44			-02	Коммут С.174	3	3	6	6

Продолжение спецификации см. лист 7.

3.4071 - 151.1 - 009			
Код	Наименование	Ед. изм.	Кол. на исст.
1	Спецификация	шт.	1
2	Опора 1,2 45 220 - 1	шт.	1

Формат А4

Инв. № инв.	Подпись и дата	Знач. инв. №	Обозначение	Наименование	Кол. на исст. 3.4071-151.1-151.1-009 СБ			Примечание
					01	02	03	
44			3.4071-151.2 - 193 СБ	Коммут абб.обой С.175	2	2	4	4
44			-01	Коммут абб.обой С.176	1	1	2	2
44			3.4071-151.2 - 203	Детали	3	3	6	6
44				Пластмасса М.301				
44				Стандартные изделия				
44				Стойка СН 22.2 - 1.1	3	3	6	6
44				ГОСТ 22687.1 - 85				
44				Подпятник П2	3	3	6	6
44				ГОСТ 22687.3 - 85				

2594/2