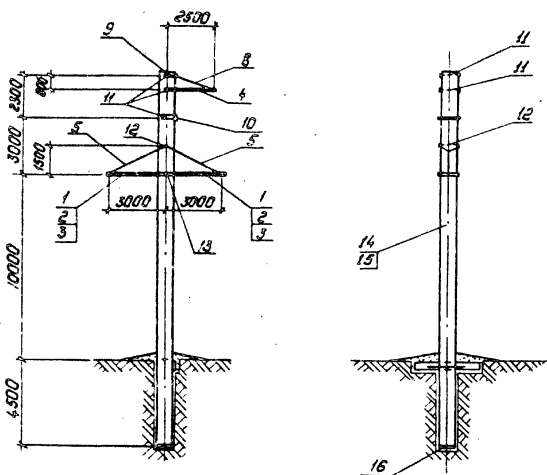
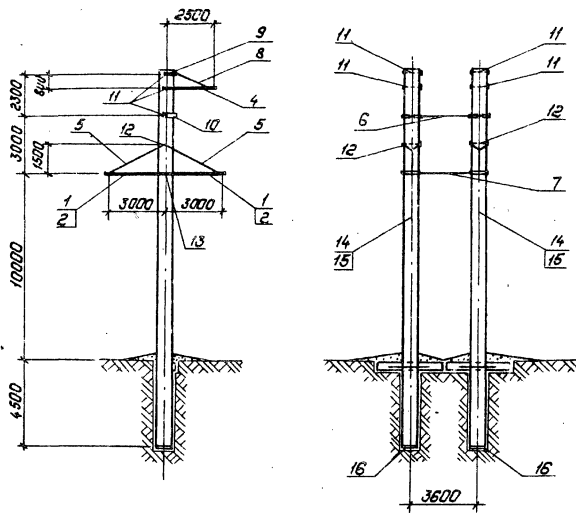


Усн. — 01...05



Усн. — 06...09



Обозначение	Масса, кг	Обозначение	Масса, кг
3.407.1-151.1-006СБ	8235	- 05	10540
- 01	8855	- 06	17700
- 02	8885	- 07	17750
- 03	10490	- 08	21010
- 04	10510	- 09	21055

Спецификацию см. листы 5...7
 Стену расположения и спецификации лестниц
 см. черт. 3.407.1-151.1-013СБ

3.407.1-151.1-006СБ			
Зав. н.м.р.	Горелов	2.06.88	Стадия: Р Масса: см. табл. Масштаб: 1:200 Лист 1 из 8 Листов 7 ЭНЕРГООСЕТЬПРОЕКТИ Северо-Западное отделение Ленинград
Г.ш.п.	Пыльчук	2.06.88	
Рук. зр.	Бальперин	2.06.88	
Н.х.к.м.р.	Орлова	2.06.88	
Проверен	Багаров	2.06.88	
Ст. инж.	Салтык	2.06.88	
Опора 1, 2 4Б 110-7 Стена расположения элементов			
Контроль: Полюс			

Инд. № подл. Подпись и дата. Взам. инв. №

Формат	Зона	Поз.	Обозначение	Наименование	Кол. на исполнение									Примечание		
					—	01	02	03	04	05	06	07	08		09	
				Документация												
A4			3.407.1-151.0-000ТО	Техническое описание	X	X	X	X	X	X	X	X	X	X	X	X
A3			3.407.1-151.1-006 СБ	Сварочный чертёж	X	X	X	X	X	X	X	X	X	X	X	X
				Сборочные единицы												
A4	1		3.407.1-151.2-053 СБ	Пояс С34	2			2					4			4
A4	2		-01	Пояс С35		2				2					4	4
A4	3		-02	Пояс С36			2				2					
A4	4		3.407.1-151.2-056 СБ - 02	Пояс С45	1	1	1	1	1	1	1	2	2	2	2	2
A4	5		3.407.1-151.2-085 СБ - 01	Связь С53	2	2	2	2	2	2	2	4	4	4	4	4
A4	6		3.407.1-151.2-087 СБ - 01	Связь С59									1	1	1	1
A4	7		-05	Связь С63									2	2	2	2
A4	8		3.407.1-151.2-089 СБ	Связь С65	1	1	1	1	1	1	1	2	2	2	2	2

3.407.1 - 151.1 - 006		
Заб. инв. №	Зарелоб	1.11.88
Гип	Линчик	1.11.88
Руч. гр.	Гольперин	1.11.88
И. контр.	Орлова	1.11.88
Проверил	Логинава	1.11.88
Ст. инж.	Солита	1.11.88

Опора 1,2 УБ 110-7
Спецификация

Стадия	Лист	Листов
р	5	7

Энергосетьпроект
Северо-Западное отделение
Ленинград

Копир. Сок.

Формат А4

Инд. № подл. Подпись и дата. Взам. инв. №

Формат	Зона	Поз.	Обозначение	Наименование	Кол. на исполнение									Примечание		
					—	01	02	03	04	05	06	07	08		09	
A4		9	3.407.1-151.2-116 СБ - 01	Полухомут С108	1	1	1	1	1	1	1	2	2	2	2	
A4		10	3.407.1-151.2-117 СБ - 04	Полухомут С113	1	1	1	1	1	1	1	2	2	2	2	
A4		11	3.407.1-151.2-131 СБ - 04	Спецболт С122	3	3	3	3	3	3	3	6	6	6	6	
A4		12	3.407.1-151.2-131 СБ - 07	Спецболт С125	1	1	1	1	1	1	1	2	2	2	2	
A4		13	3.407.1-151.2-131 СБ - 09	Спецболт С127	1	1	1	1	1	1	1	2	2	2	2	
A3		14	3.407.1-151.3-005 СБ	Стойка СЦ20.1-2.1	1	1	1					2	2			
A3		15	3.407.1-151.3-007 СБ	Стойка СЦ20.2-4.1				1	1	1				2	2	
				Стандартные изделия												
		16		Подпятник ПЗ ГОСТ 22687.3-85	1	1	1	1	1	1	1	2	2	2	2	81,3 кг

3.407.1 - 151.1 - 006

Лист

6

Копир. Сок.

Формат А4

2594/2

34