

Спецификацию см. листы 5...7
 Схему расположения и спецификации лестниц
 см. черт. 3.407.1-151.1-013 СБ

Обозначение	H мм	Масса кг
3.407.1-151.1-004 СБ	10000	13430
-01	10000	13470
-02	13000	13425
-03	13000	13465
-04	13000	13630
-05	13000	13670

3.407.1-151.1-004 СБ				Страна	Масса	Масштаб
Опора 1,2 УБ 110-3 Схема расположения элементов				Р	см. табл	—
				Лист 1	Листов 7	
				ЭНЕРГОСЕТЬПРОЕКТ Узловая Западное отделение Ленинград		
Заб. инж.	Горелов	1.11.88				
ГНП	Линчук	1.11.88				
Рук. гр.	Вальперин	1.11.88				
Н. контр.	Орлова	1.11.88				
Проектир.	Солита	1.11.88				
Ст. инж.	Багаров	1.11.88				

Копир Нага

Формат А3

259413

Шиб. Н. табл. Лестница и детали (3300 мм) Шиб. Н.

Шифр изделия	Подпись и дата	Взаимосвязь	Обозначение	Наименование	Кол. на исполн. 3.4071-151.1-004СБ					Примечание
					01	02	03	04	05	
А4			3.4071-151.1-004СБ	Документация						
А3			3.4071-151.1-004СБ	Техническое описание						
				Сборочный чертеж						
				Сборочные единицы						
А4			3.4071-151.2-052СБ	Лист С52	4	4	4	4	4	
А4				Лист С53	4	4	4	4	4	
А4			3.4071-151.2-056СБ	Лист С43	2	2	2	2	2	
А4			3.4071-151.2-085СБ - 04	Связь С56	4	4	4	4	4	
А4			3.4071-151.2-087СБ - 02	Связь С60	1	1	1	1	1	
А4				Связь С61	1	1	1	1	1	
А4				Связь С63	2	2	2	2	2	
А4			3.4071-151.2-088СБ	Связь С64	2	2	2	2	2	

Продолжение спецификации см. лист Б

3.4071-151.1-004	
Экз. №	1, 2, 3, 4, 5, 6, 7
Исполн.	Спецификация
Материал	Опора 1, 2, 3, 4, 5, 6, 7
Спецификация	Спецификация
Энергосистема	Энергосистема
Техническое описание	Техническое описание
Сборочный чертеж	Сборочный чертеж
Сборочные единицы	Сборочные единицы
Лист	Лист
Итого	Итого

Копировать: А4

Шифр изделия	Подпись и дата	Взаимосвязь	Обозначение	Наименование	Кол. на исполн. 3.4071-151.1-004СБ					Примечание
					01	02	03	04	05	
А4			3.4071-151.2-177СБ	Полужоут С109	2	2	2	2	2	
А4				Полужоут С110	2	2	2	2	2	
А4				Полужоут С111	2	2	2	2	2	
А4				Полужоут С112	2	2	2	2	2	
А4			3.4071-151.2-129СБ - 01	Оттяжка С117	2	2	2	2	2	
А4			3.4071-151.2-131СБ	Спецболт С118	2	2	2	2	2	
А4				Спецболт С119	2	2	2	2	2	
А4				Спецболт С120	4	4	4	4	4	
А4				Спецболт С121	2	2	2	2	2	
А4				Спецболт С123	2	2	2	2	2	
А4				Спецболт С124	2	2	2	2	2	
				Стандартные изделия						
				Стойка СК 22.2-1.1	2	2	2	2	2	64,8 кг
				ГОСТ 22687.1-85						
				Подпятник П2	2	2	2	2	2	46,8 кг
				ГОСТ 22687.3-85						

2594/2

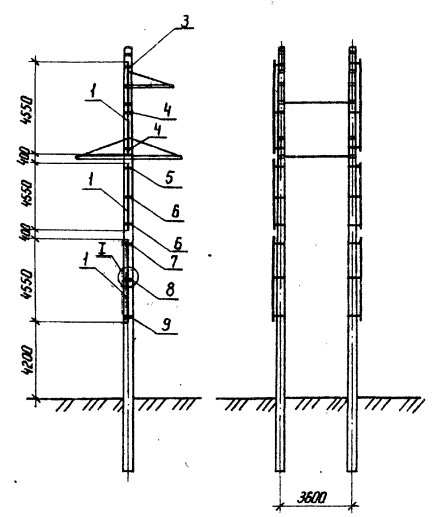
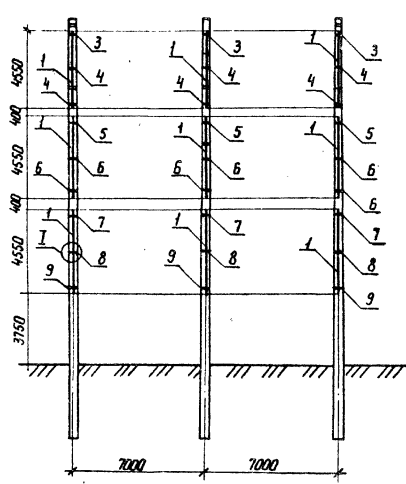
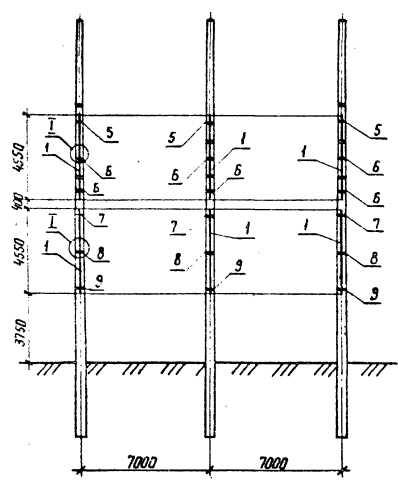
1,2 95 110-1

1,2 95 110-3

Исп. опоры -
Исп. лестниц 03

Исп. опоры 01, 02
Исп. лестниц 04

Исп. лестниц 05



Ш. № 10041. Проектная и конструкторская организация

3.407.1-151.1-013 СБ		Лист
Юлиан. Н.С.		2
		Формат А3

2594/2