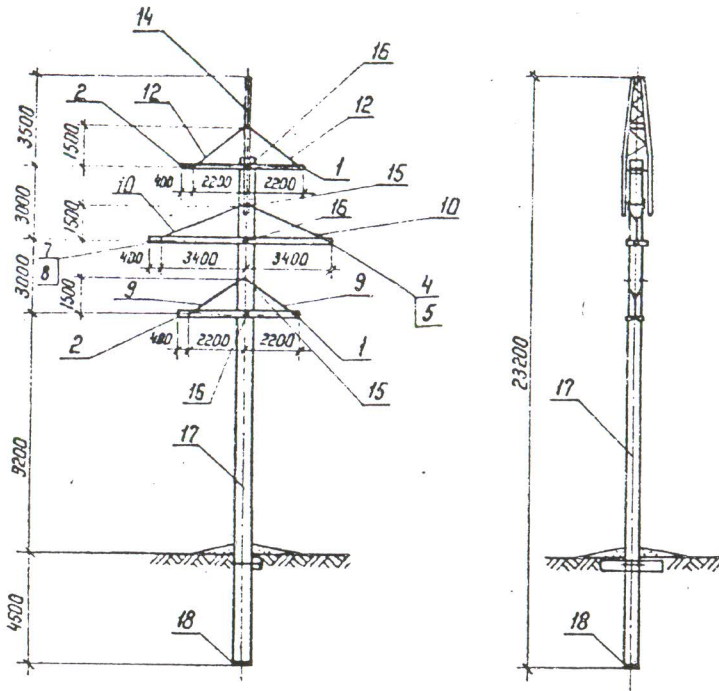
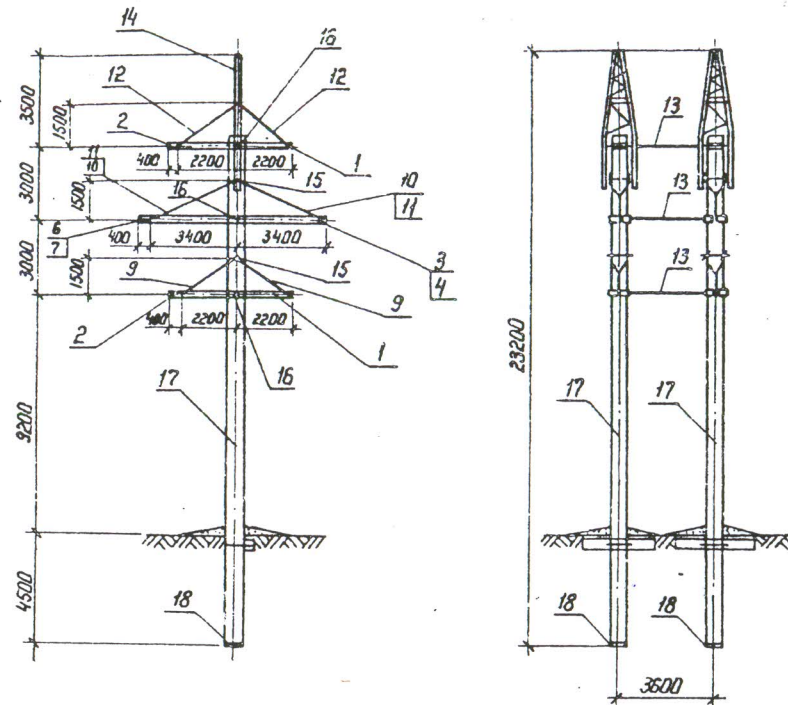


Усн. - 01



Усн. 02, 03



Обозначение	Масса, кг
3.407.1-151.1-008 СБ	10965
-01	11000
-02	21950
-03	22005

Спецификацию см. листы 5...7  
 Схему расположения и спецификацию лестниц  
 см. черт. 3.407.1-151.1-013 СБ.

3.407.1-151.1-008 СБ			
Экз. инж. экз.	Г.Н.П.	Р.ч. гр.	Н. контр.
Горелов	Пинчук	Гальперин	Орлова
7.06.88	7.06.88	7.06.88	7.06.88
Проверил	Логинава	С.т. инж.	Багорая
			7.06.88

Элемент	Стадия	Масса	Масштаб
Опора 1,2 УБ 110-2	Р	см. табл.	1:200
Схема расположения элементов	Лист 1	Листов 7	

Копир. № 5а

формат А3

Инв. № подл. Подпись и дата Взам. инв. №

Инв.№ подл. Подпись и дата взом. инв.№

Формат Зона	Поз.	Обозначение	Наименование	Код. по исполнению 3.407.1-151.1-ЛояС			Приме- чание
				01	02	03	
			Документация				
Р4		3.407.1-151.1-000ТО	Техническое описание				
Р3		3.407.1-151.1-008СБ	Сборочный чертеж				
			Сборочные единицы				
Р4	1	3.407.1-151.2-050СБ	ЛояС С30	2	2	4	4
Р4	2	3.407.1-151.2-051СБ	ЛояС С31	2	2	4	4
Р4	3	3.407.1-151.2-054СБ	ЛояС С37			2	
Р4	4		ЛояС С38	1		2	
Р4	5		ЛояС С39		1		
Р4	6	3.407.1-151.2-055СБ	ЛояС С40			2	
Р4	7		ЛояС С41	1			2
Р4	8		ЛояС С42		1		

Эк. инв.№	Год ввода	УЛ	УЛ
ГНД	Пункт	15.18	
Руч. эр	Гальванич	15.18	
Н.конст	Диагност	15.18	
Поддержка	Салита	15.18	
Ст. инж.	Богород	15.18	

Копир Каз

3.407.1-151.1-008

Опора 1,2 4Б ИО-2  
Спецификация

ЭНЕРГОСЕТЬПРОЕКТ  
Север-Западное направление  
формат Р4

Стойка лист 5  
Р 7

Инв.№ подл. Подпись и дата взом. инв.№

Формат Зона	Поз.	Обозначение	Наименование	Код. по исполнению 3.407.1-151.1-008СБ			Приме- чание
				01	02	03	
Р4	9	3.407.1-151.2-085СБ	Связь С52	2	2	4	4
Р4	10		Связь С54	2	2	4	
Р4	11	3.407.1-151.2-085СБ-03	Связь С55		4		
Р4	12	3.407.1-151.2-086СБ	Связь С57	2	2	4	4
Р4	13	3.407.1-151.2-087СБ-05	Связь С63		6	6	
Р4	14	3.407.1-151.2-089СБ	Тросостойка С82	1	1	2	2
Р4	15	3.407.1-151.2-131СБ-07	Спец. болт С125	2	2	4	4
Р4	16		Спец. болт С127	3	3	6	6
Р3	17	3.407.1-151.3-006СБ	Стойка СУЭО.2-3.1	1	1	2	2
			Стандартные узлы				
	18		Подпятник ПЗ ГОСТ 22687.3-85	1	1	2	2

2594/2

3.407.1-151.1-008

6

Копир 15.18

формат Р4

77