

Витязь I
Серия
Типовые конструкции.

КСБ 110-1

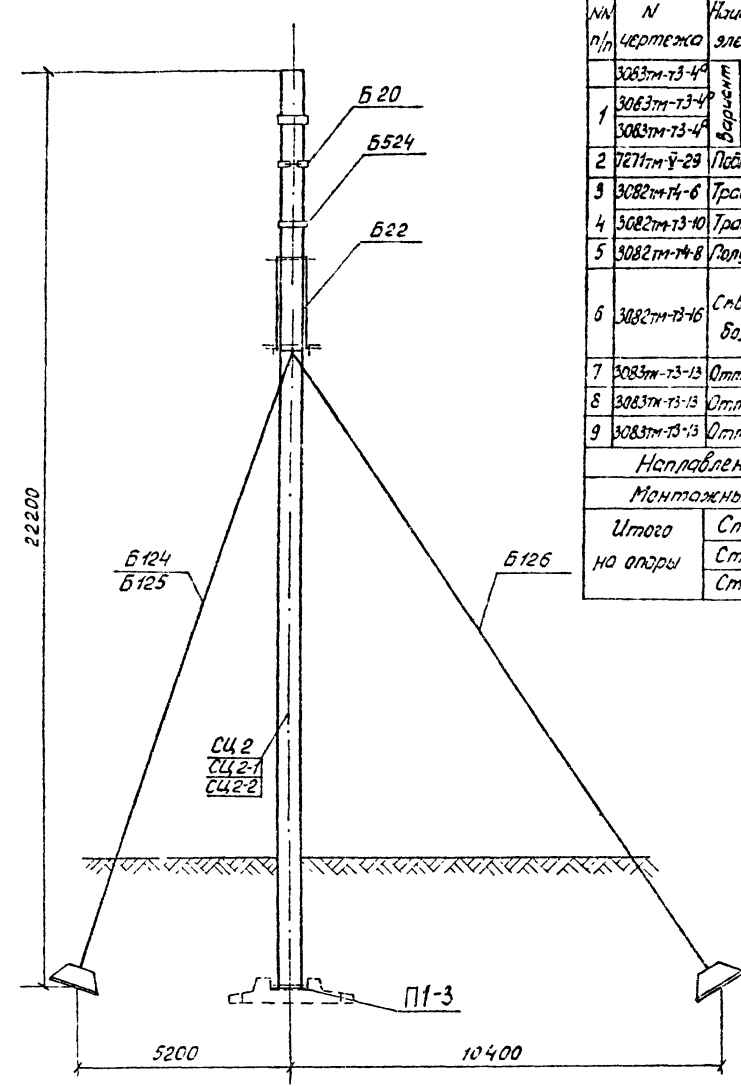
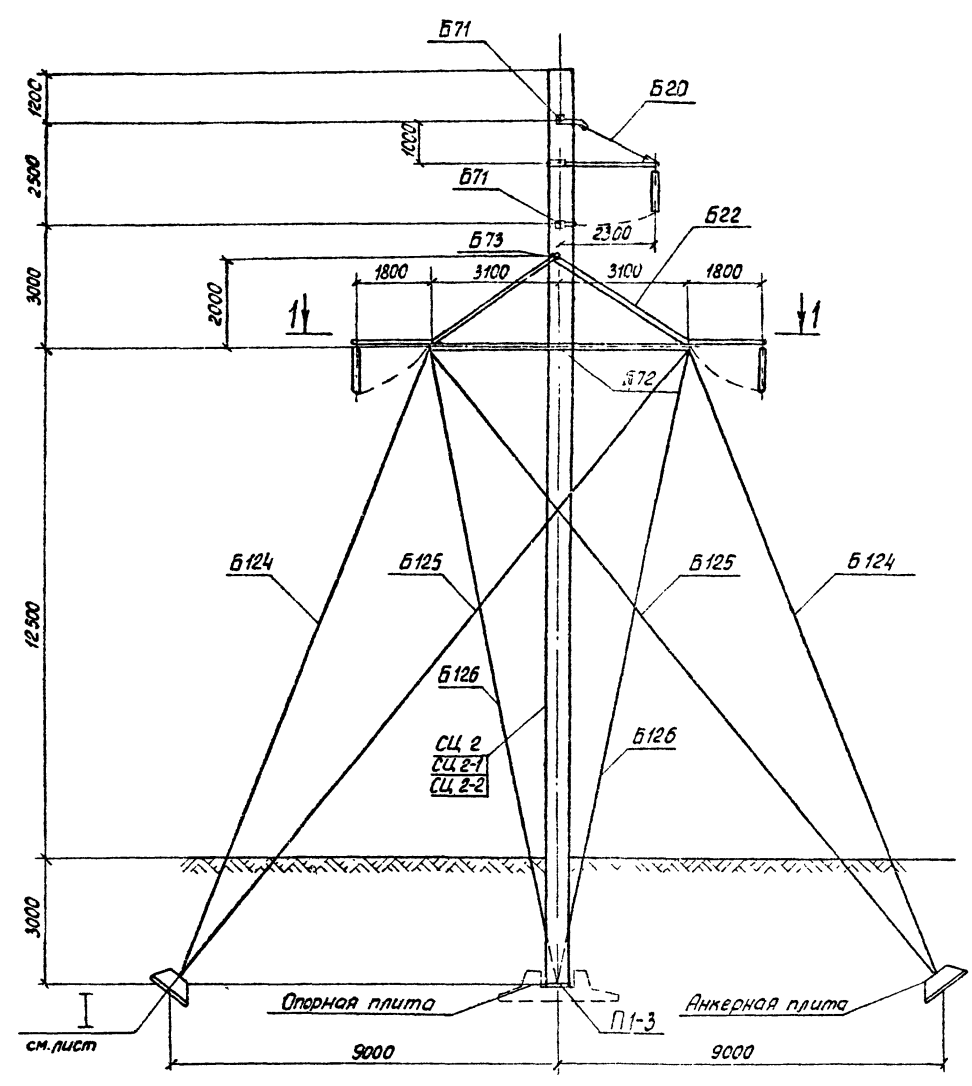


Таблица отправочных марок

№ п/п	N чертежа	Наименование элемента	Марка	Кол. шт	Объем бетона		Масса металла, кг		Масса элемента т.	Примечания			
					м³	м³	шт	шт					
1	3083т-т3-4Ф	Стойка	СЦ 2	1	2,09	2,09	481	5370	481	5370	5,8	5,8	
	СЦ 2-1		56				5370	481	56	5370	5,8	5,8	
	СЦ 2-2		481				5370	481	481	5370	5,8	5,8	
2	7271т-т-29	Попытки	П1-3	1	0,038	0,038	5	5	5	5	0,038	0,038	
3	3082т-т4-6	Траверса	Б20	1	-	-	70	70	-	70	0,07	0,07	
4	3082т-т3-10	Траверса	Б22	1	-	-	1184	1184	-	1184	1,18	1,18	
5	3082т-т4-8	Горизонт	Б524	1	-	-	11	11	-	11	0,01	0,01	
6	3082т-т3-16	Связные болты	Б71	2	-	-	4	4	-	8	8		
			Б72	1	-	-	11	11	-	11	11	0,04	0,04
			Б73	1	-	-	18	18	-	18	18		
7	3083т-т3-13	Оттяжка	Б124	2	-	-	81	81	-	162	0,08	0,16	
8	3083т-т3-13	Оттяжка	Б125	2	-	-	88	88	-	176	0,09	0,18	
9	3083т-т3-13	Оттяжка	Б126	2	-	-	95	96	-	192	0,09	0,19	
Направленный металл							-	-	-	24	24	0,02	
Монтажные болты							-	-	-	111	111	0,11	
Итого на опоры			Стойка СЦ 2										
			Стойка СЦ 2-1	1	2,13	2,13				486	2023	2509	7,85
			Стойка СЦ 2-2										

Расчетные данные и область применения опоры

Напряжение ВЛ		110кВ															
Расчетные условия	Марка по району по климатическим условиям	I				II				III				IV			
		I	II	III	IV	I	II	III	IV	I	II	III	IV	I	II	III	IV
III (v ₀ = 50 м/с²)																	
Марка	АС 95/16	АС 150/24				АС 240/32											
Относительное напряжение поперечи в циклом/сек/мин	σ _r = 11,6; σ _z = 11,6	σ _r = 13,0; σ _z = 13,0				σ _r = 12,2; σ _z = 12,2				σ _r = 8,1; σ _z = 8,1							
Марка	ТМ-0,1 / ГОСТ 3063-66																
Максимальное напряжение в циклом/сек/мин	45																
Ветровой, м	500	400	400	320	300	230											
Весовой, м	750	600	600	480	450	345											
Угол поворота ВЛ, град	0 ÷ 60°																

Работать совместно с листами 39,40, 11 ÷ 13

3.40X-124-В.Т-39

Исполн	Н.В.Кум.	подпись		Проектно-технические условия и задание на изготовление железобетонных опор 39,40-110кВ с высоковольтной стержневой помачтой к классу А-1
Провер	Кочневой	подпись		Концевой специальной опора ВЛ 110кВ КСБ 110-1
Докл	Саванов	подпись		
Лининж	Саванов	подпись		Монтажная схема опоры 39,40-110кВ с стержневой помачтой к классу А-1
Л.спец	Шитин	подпись		
Зав.цехом	Курчатов	подпись		Таблица отправочных марок

Копировать 4-й лист 2-й формы 28