

Рис. 1  
Срез  
Тяговые конструкции.

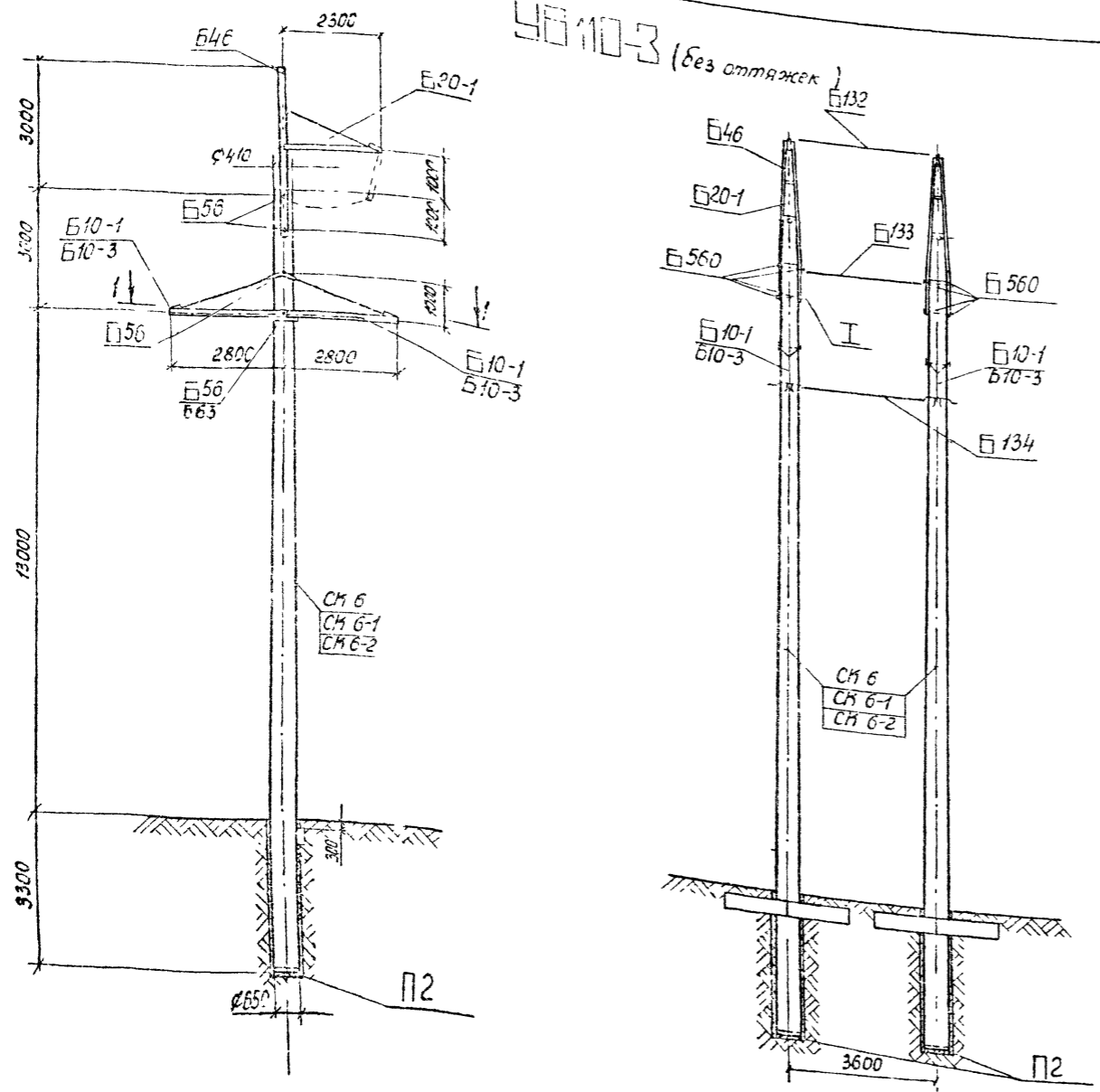


Таблица отработанных марок

№	№ чертежей	Наимен. эл-та	Марка	Кол, шт	Объем бетона м <sup>3</sup>		Масса металла, кг				Масса элементов т		Примечания				
					1 шт	Всех	Арм. стерж.	Мет. стерж.	Всего	Арм. стерж.	Мет. стерж.	Всего		1 шт	Всех		
1	5384тм-24-25	Стойка	СК 6				753,0		782,5	1510,0		1565,0	6,03	12,06			
	5744тм-1-12	Стойка	СК 6-1	2	2,1	4,2	609,0	27,5	637,1	1219,2	55,0	1274,2	5,89	11,78			
	9446тм-1-8,87	Стойка	СК 6-2				539,1		568,6	1078,2		1133,2	5,82	11,64			
2	3082тм-12-21	Подпятник	П2	2	0,017	0,034	3,1	0,8	3,9	6,2	1,6	7,8	0,041	0,082			
3	7068тм-12-2	Трaverse	Б10-1 (Б10-3)	4	-	-	-	80	80	-	320	320	0,080	0,320	Б10-3 365		
	4			-	-	-	34	34	-	68	68	0,034	0,068				
5	7068тм-12-3	Трaverse	Б20-1	2	-	-	-	34	34	-	68	68	0,034	0,068			
5	7068тм-12-4	Трaverse	Б46	2	-	-	-	193	193	-	386	386	0,193	0,386			
6	7068тм-12-8	Шайба	Б560	8	-	-	-	1	1	-	8	8	0,001	0,008			
7	7068тм-12-5	Связь	Б132	1	-	-	-	10	10	-	10	10	0,010	0,010			
8	7068тм-12-5	Связь	Б133	1	-	-	-	15	15	-	15	15	0,015	0,015			
9	7068тм-12-5	Связь	Б134	2	-	-	-	10	10	-	20	20	0,010	0,020			
10	5384тм-1-28	Специальные болты	Б56	8	-	-	-	4	4	-	32	32	0,004	0,032	Б56 24		
11	3082тм-13-14	Специальные болты	Б63	-	-	-	-	-	-	-	-	-	-	Б63 10			
Наплавленный металл				-	-	-	-	-	-	-	10	10	-	0,010			
Монтажные болты				-	-	-	-	-	-	-	32	32	-	0,032			
Итого на опору											1516,2	957,6	2473,8	-	13,04	1007,6	2523,8
				Стойка													
				СК 6													
				СК 6-1	2	2,12	4,24				1225,2	957,6	2482,8	-	12,76	1007,6	2232,6
				СК 6-2							1084,4	957,6	2042,0	-	12,62	1007,6	2092,0

Марки, указанные в скобках, применяются для опоры в III-IV районах по гололеду.

Работать совместно с листами 25, 11-13.

Расчетные данные и область применения опоры

Напряжение ВЛ		110 кВ							
Расчетные климатические условия	Район по гололеду	I	II	III	IV	I	II	III	IV
	Район по ветру	III (q <sub>0</sub> = 50 кгс/м <sup>2</sup> )							
Марка	АС 95/16	АС 150/24		АС 240/32					
	Допускаемое напряжение по проводу в целом, кгс/мм <sup>2</sup>	σ <sub>т</sub> = σ <sub>с</sub> = 11,8; σ <sub>з</sub> = 8,7		σ <sub>т</sub> = σ <sub>с</sub> = 13,0; σ <sub>з</sub> = 8,7					
Марка	ТК-9,1 (ГОСТ 3063-66)								
Максимальное напряжение, кгс/мм <sup>2</sup>	45								
Ветровой, м	245	200	290	245	300	240			
Весовой, м	370	300	455	360	450	360			
Угол наклона ВЛ, град	37	28	24	15	17	14			

3.407-124-В.Т-24			
изм. лист	№ докум	подпись	дата
Разработ.	Кочемаская	И.И.	
Провер.	Матвеева	И.И.	
Рис. экз.	Иванова	И.И.	
Тех. экз.	Иванов	И.И.	
Исполн.	Иванов	И.И.	
Исп. спец.	Иванов	И.И.	
Соб. экз.	Иванов	И.И.	
Промежуточные, типовые и специально-узеловые железобетонные опоры ВЛ 110-500 кВ с высокопрочной стержневой арматурой, класса А-У			
Анкерно-угловая опора ВЛ 110 кВ			
УБ110-3 (без оттяжек)			
Монтажная схема опоры			
Таблица отработанных марок			

Копирован: [подпись] Формат 2:2