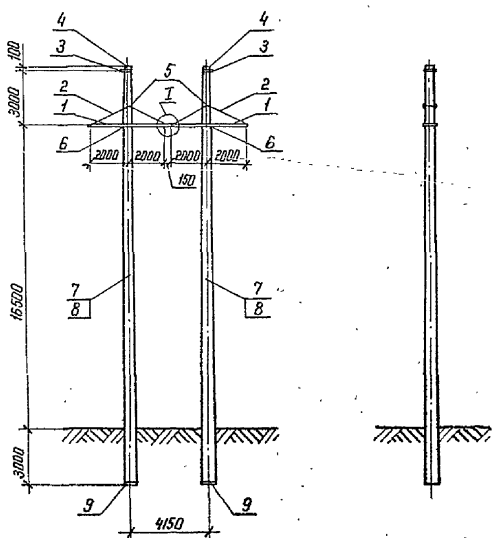


Расчетные данные и область применения опоры

Напряжение ВЛ		110 кВ					
Исполнение		01					
Расчетные миматические условия	Район по гололеду	(с=25мм)	(с=35мм)	(с=25мм)	(с=35мм)	(с=25мм)	(с=35мм)
	Район по ветру	V (80 да Н/м ²)					
	Регион	II					
Провод	Марка	АС 70/11	АС 120/19	АС 240/32			
	Дополнительное напряжение на проводе в черном, кВс/мм ²	B ₇ -B ₈ = 11,6 B ₉ = 8,7 B ₇ -B ₈ = 13,0 B ₉ = 8,7					
Трос	Марка	С 50					
	Максимальное напряжение, кВс/мм ²	19	31	32	46	48	
Тип поддерживающего зажима		Глухой					
Пролеты	Габаритный, м	145	115	190	150	235	190
	ветровой, м	180	140	240	190	245	190
	весовой, м	230	180	285	220	330	240



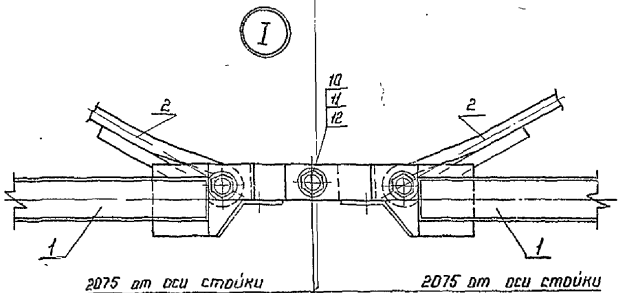
Спецификация см. листы 4+6

Схему расположения и спецификацию лестниц см. черт. 3.407.1-152.1-006 СБ.

Имя, № табл. Издание и дата. Взам. инв. №

		3.407.1-152.1-002 СБ	
		Опора 2ПСБ 110-1	
		Схема расположения элементов	
Экз. инж. КЭС	Горелов	1.07.88	Этап
ГНП	Линчук	1.07.88	
Рук. зр.	Гальперин	1.07.88	см
И. контр.	Врава	1.07.88	табл.
Проверил	Салито	1.07.88	1:200
Инженер	Логинава	1.07.88	1:5
		Лист 1 Листов 6	
		ЭНЕРГОСЕТЬПРОЕКТ	
		Северо-Западное отделение	
		Ленинград	
		Формат А3	

Копир 10.82



Обозначение	Масса кг
3.407.1-152.1-002 СБ	9940
-01	10100

3.407.1-152.1-002 СБ Лист 2

Копир. №70.

формат А4

Шифр, № листа, Подпись и дата, Взам. инв. №

Перечень чертежей

Обозначение	Наименование	Стр.
3.407.1-152.1-002 СБ	Схема расположения элементов	7
3.407.1-152.2-020 СБ	Пояс СБ. Сборочный чертеж. Спецификация	33
3.407.1-152.2-002	Пластина М1	13
3.407.1-152.2-003	Пластина М2	14
3.407.1-152.2-021	Пластина М20	35
3.407.1-152.2-022	Пластина М21	36
3.407.1-152.2-023 СБ	Связь С7. Сборочный чертеж	37
3.407.1-152.2-011	Палец М9	22
3.407.1-152.2-024 СБ	Связь С8. Сборочный чертеж.	38
3.407.1-152.2-025	Пластина М23	39
3.407.1-152.2-026	Пластина М24	40
3.407.1-152.2-027	Тяга М25	41
3.407.1-152.2-028 СБ	Тросодержатель С9. Сборочный чертеж.	42
3.407.1-152.2-029	Пластина М26	43
3.407.1-152.2-030	Пластина М27	44
3.407.1-152.2-031	Пластина М28	45
3.407.1-152.2-063 СБ	Специальные болты. Марки С22 + С30 Сборочный чертеж. Спецификация	86
3.407.1-152.2-064	Специальные болты. Марки М65 + М73 Спецификация.	89
3.407.1-152.3-002 СБ	Стойка СК 22.4-1.1 Сборочный чертеж. Спецификация	5
3.407.1-152.3-004 СБ	Стойка СК 22.4-2.1 Сборочный чертеж. Спецификация	9
3.407.1-152.3-010 СБ	Каркас КП2	21
3.407.1-152.3-012 СБ	Сборочный чертеж. Спецификация Каркас КП4	25

3.407.1-152.1-002 СБ Лист 13

Копир. №70.

формат А4

Шифр, № листа, Подпись и дата, Взам. инв. №

Формат	Дата	Лист	Обозначение	Наименование	Кол. на		Примечание
					—	01	
				Документация			
A4			3.407.1-152.0-000 TO	Техническое описание	X	X	
A3			3.407.1-152.1-002 СБ	Сборочный чертёж	X	X	
				Сборочные единицы			
A4	1		3.407.1-152.2-020 СБ	Поля СБ	4	4	
A4	2		3.407.1-152.2-023 СБ	Связь С7	4	4	
A4	3		3.407.1-152.2-028 СБ	Тросодержатель С9	2	2	
A4	4		3.407.1-152.2-063 СБ-02	Спец болт С24	2	2	
A6	5		-03	Спец болт С25	2	2	
A4	6		-04	Спец болт С26	2	2	
A3	7		3.407.1-152.3-002 СБ	Стеллаж	2		
				СК 22.4-1.1			
A3	8		3.407.1-152.3-004 СБ	Стеллаж		2	
				СК 22.4-2.1			
				Стандартные изделия			
	9			Подлятник П2 ГОСТ 22687.3-85	2	2	46,8 кг

Продолжение спецификации см. лист 5

Лист № табл. Подпись и дата

3.407.1-152.1-002			
Зав. НПОСЗ	Г. Преваб	А. А. А.	1.12.88
Г. И. Б.	П. И. И.	Л. А. А.	1.12.88
Р. И. С.	С. А. А.	Л. А. А.	1.12.88
В. А. А.	В. А. А.	Л. А. А.	1.12.88
С. А. А.	С. А. А.	Л. А. А.	1.12.88
Л. А. А.	Л. А. А.	Л. А. А.	1.12.88

Копир ММ

Формат А4

Формат	Дата	Лист	Обозначение	Наименование	Кол. на		Примечание
					—	01	
		10		болт М16-8g×55,46 ГОСТ 7798-70	1	1	0,12 кг
		11		гайка М16-7H 4 ГОСТ 6915-70	1	1	0,03 кг
		12		шайба 16-004 ГОСТ 11371-78	2	2	0,01 кг

Лист № табл. Подпись и дата

3.407.1-152.1-002	Лист 5
-------------------	--------

Копир ММ

Формат А4