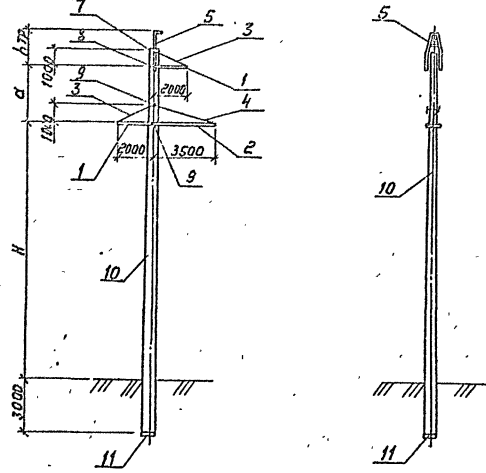
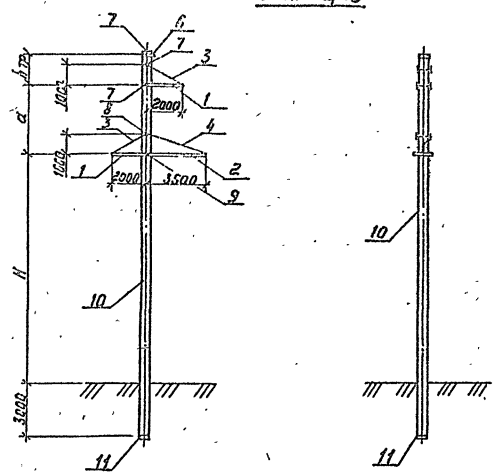


Усп. - (обычное), 01



Усп. 02 03



Спецификации см. листы 13.
Схему расположения и спецификацию
лестниц см. черт. З.407.1-175.1 - 18СБ

Шифр листа, таблицы и другие данные

Обозначение	H мм	a мм	h тр мм	Масса кг
З.407.1-175.1-18СБ	15000	3500	2100	5325
-01	14500	4000	2100	5325
-02	14500	3000	2000	5295
-03	13500	4000	2000	5295

З.407.1-175.1-18СБ		
В.Клименко Г.И.П. Н.Контр. Проектирование Инженер	Горелов Пинчук Орлава Давыдова Салита	Опора 1,2 ПБ 110-5. Схема расположения элементов
		Стабил. масса Ст. табл. Лист 1 Листов 4 СЕВЗАПЭНЕРГОСЕТЬПРОЕКТ Санкт-Петербург

25814-02 62

Копир. Лек-

ФОРМАТ	КОЛ. ЛИСТОВ	ОБОЗНАЧЕНИЕ	НАИМЕНОВАНИЕ	КОЛ. НА		ПРИМЕЧАНИЕ
				-01	02,03	
			ДОКУМЕНТАЦИЯ			
А4		3.407.1-175.0 - 00ТО	ТЕХНИЧЕСКОЕ ОПИСАНИЕ	×	×	
А3		3.407.1-175.1 - 13 СБ	СБОРОЧНЫЙ ЧЕРТЕЖ	×	×	
			СБОРОЧНЫЕ ЕДИНИЦЫ			
А4	1	3.407.1-175.2 - 028 СБ-01	Пояс С34	2	2	
А4	2	3.407.1-175.2 - 029 СБ-01	Пояс С34	1	1	
А4	3	3.407.1-175.2 - 031 СБ	Тяга С35	2	2	
А4	4	-01	Тяга С36	1	1	
А4	5	3.407.1-175.2 - 038 СБ	Тросостойка С42	1		
А4	6	3.407.1-175.2 - 045 СБ-01	Тросодержатель С51		1	

ПРОДОЛЖЕНИЕ СПЕЦИФИКАЦИИ - СМ. ЛИСТ 2.

3.407.1-175.1-13

ИЗМ.	ОБРАБОТКА	ПРОЦЕДУРА	ОТВЕТСТВЕННЫЙ
ИЗМ.	ИЗМЕНЕНИЯ	ПРОЦЕДУРА	ОТВЕТСТВЕННЫЙ
ИЗМ.	ИЗМЕНЕНИЯ	ПРОЦЕДУРА	ОТВЕТСТВЕННЫЙ
ИЗМ.	ИЗМЕНЕНИЯ	ПРОЦЕДУРА	ОТВЕТСТВЕННЫЙ

Опора 12 ПБ 110-5
СПЕЦИФИКАЦИЯ
КОЛИЧЕСТВЕ МАТЕРИАЛОВ

Страница	Лист	Листов
Р	1	3
СЕРВИСНО-ЭНЕРГЕТИЧЕСКИЙ ЦЕНТР - ПЕТЕРБУРГ		

ФОРМАТ	КОЛ. ЛИСТОВ	ОБОЗНАЧЕНИЕ	НАИМЕНОВАНИЕ	КОЛ. НА		ПРИМЕЧАНИЕ
				-01	02,03	
А4	7	3.407.1-175.2 - 048 СБ-01	Спецболт С54	1	3	
А4	8	-02	Спецболт С55	2	1	
А4	9	-03	Спецболт С56	1	1	
А3	10	3.407.1-175.3 - 16 СБ	Стойка СК 22.4-3.1	1	1	
А4	11	3.407.1-175.3 - 48 СБ	Подпятник П2	1	1	

Ведомость потребности в материалах см. лист 3.

3.407.1-175.1-13

Лист 2