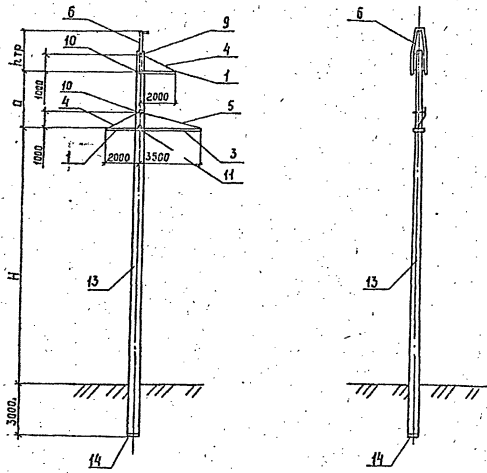
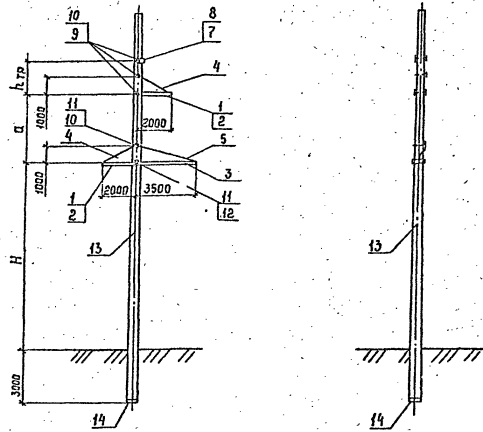


Исп. - (обычное), 01



Исп. 02, 03, 04, 05, 06, 07, 08, 09, 10



Спецификации см. листы 12.

Схему расположения и спецификацию лестниц см. черт. 3.407.1-175.1-18 СБ.

Обозначение	H мм	a мм	hтр мм	Масса кг
3.407.1-175.1-12 СБ	15000	3500	2100	5150
-01	14500	4000	2100	5150
-02	14500	3000	2000	5120
-03	14000	3000	2000	5120
-04	13500	3000	2000	5120
-05	13000	4000	2000	5120
-06	12500	4000	2000	5120
-07	12500	3000	2000	5120
-08	11500	3500	2000	5120
-09	11500	3000	2000	5120
-10	11000	3500	2000	5120

3.407.1-175.1-12 СБ		Стандарт	Масса	Площадь
Вопра 1,2 пб 110-3 Схема расположения элементов		р	см. табл.	—
		Лист 1	Листов 4	
		СВЯЗЬ ПЕРЕКРЕСТЬЕРАБЕНТ Санкт-Петербург		

