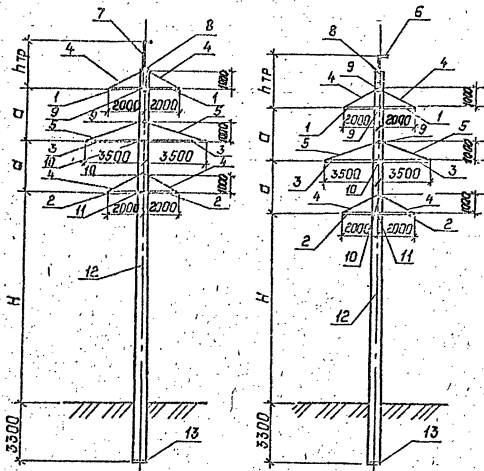


Усл. — (обычное) 02

Усл. 01



Расчетные данные и область применения опоры

Напряжение, вл.	110 кВ								
Исполнение	—	01	02	01	02				
Расчетные климатические условия	по району по таблице	I	II	III	IV	II	III	IV	
по ветру	по району	III (q = 50 даН/м²)				IV (q = 80 даН/м²)			
Регион	1				2				
Марка	АСТО/Н				АС 120/19				
Максимальное напряжение по проводу в цепи, кВ	5,6; 11,6; 22,0; 35,0	13,0; 22,0; 35,0				11,6; 22,0; 35,0			
Марка	С 50								
Максимальное напряжение, кВ	27	31	32	30	31	21	20		
Тип поддерживаемого зажима	глухой								
Пролеты	Габаритный, м	240	225	210	170	145	160	130	110
	Ветровой, м	255	225	225	175	140	135	135	110
	Весовой, м	320	230	280	230	175	200	175	135

Спецификацию см. листы 14.
Схему расположения и спецификацию лестниц см. черт. 3.407.1-175.1-18СБ.

Обозначение	Н мм	а мм	h гр мм	Масса кг
3.407.1-175.1-14СБ	12200	3000	2700	5305
-01	11200	3000	2700	5290
-02	11200	3500	2700	5305

3.407.1-175.1-14СБ			
Опоры 1,2 ПБНО-2		Стадия	Масштаб
Схема расположения элементов		Р	см. табл.
Эль. проект	Третьяков	1-1	1:200
С.П.	Павлюк	2-2	1:200
Н.к.пр.	Павлова	3-3	1:200
Проект	Сидорова	4-4	1:200
Исполн.	Маслова	5-5	1:200
Лист 1		Листов 3	
СЕ ВЗАПЭН. ПРОСЕТЬ ПРОЕКТ Санкт-Петербург.			

Шкала: 1:200

ФОРМАТ	КОЛ. ЛИСТОВ	ПОС.	ОБОЗНАЧЕНИЕ	НАИМЕНОВАНИЕ	КОЛ. НА			ПРИМЕЧАНИЕ
					—	01	02	
				ДОКУМЕНТАЦИЯ				
А4			3.407.1-175.0-0070	ТЕХНИЧЕСКОЕ ОПИСАНИЕ	×	×	×	
А3			3.407.1-175.1-14 СБ	СБОРОЧНЫЙ ЧЕРТЕЖ	×	×	×	
				СБОРОЧНЫЙ ЕДИНИЦЫ				
А4	1		3.407.1-175.2-028 СБ-01	Пояс С31	2	2	2	
А4	2		-02	Пояс С32	2	2	2	
А4	3		3.407.1-175.2-029 СБ-01	Пояс С34	2	2	2	
А4	4		3.407.1-175.2-031 СБ	Связь С35	4	4	4	
А4	5		-01	Связь С36	2	2	2	
А4	6		3.407.1-175.2-037 СБ-01	Тросостойка С41		1		
А4	7		3.407.1-175.2-039 СБ-01	Тросостойка С44	1		1	

ФОРМАТ	КОЛ. ЛИСТОВ	ПОС.	ОБОЗНАЧЕНИЕ	НАИМЕНОВАНИЕ	КОЛ. НА			ПРИМЕЧАНИЕ
					—	01	02	
А4	8		3.407.1-175.2-048 СБ-01	Спец. болт С54	1	1	1	
А4	9		-02	Спец. болт С55	2	3	2	
А4	10		-03	Спец. болт С56	2	2	2	
А4	11		-04	Спец. болт С57	1	1	1	
А3	12		3.407.1-175.3-13 СБ	Стойка	1	1	1	
				СК 22.4-2.1				
А4	13		3.407.1-175.3-48 СБ	Подпятник П2	1	1	1	

ВЕДОМОСТЬ ПОТРЕБНОСТИ В МАТЕРИАЛАХ СМ. ЛИСТ 3.

ПРОДОЛЖЕНИЕ СПЕЦИФИКАЦИИ СМ. ЛИСТ 2.

3.407.1-175.1-14

Опоры 12ПБ 110-2
Спецификации
ВЕДОМОСТЬ МАТЕРИАЛОВ

Смоленск / Смоленск
Р 1 3
СЕРВИСНЫЕ СЕТЬ, РЕК
Санкт-Петербург

3.407.1-175.1-14

Лист 2