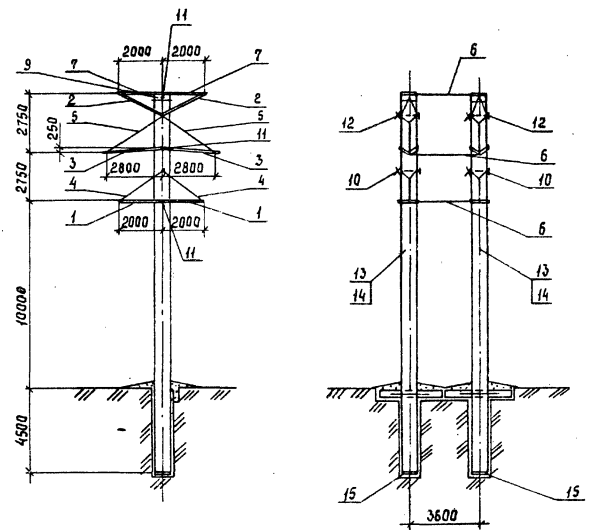
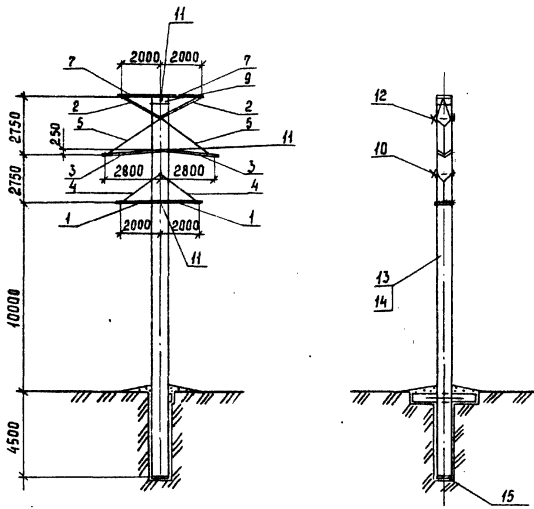


Усн. - ,01

Усн. 02, 03



Обозначение	Масса, кг
3.407.1 - 151.1 - 002 СБ	9065
-01	10720
-02	18185
-03	21495
-04	9260
-05	10915
-06	18580
-07	21890

Спецификацию см. листы 6...8
 Схему расположения и спецификацию лестниц см. черт. 3.407.1-151.1-013СБ

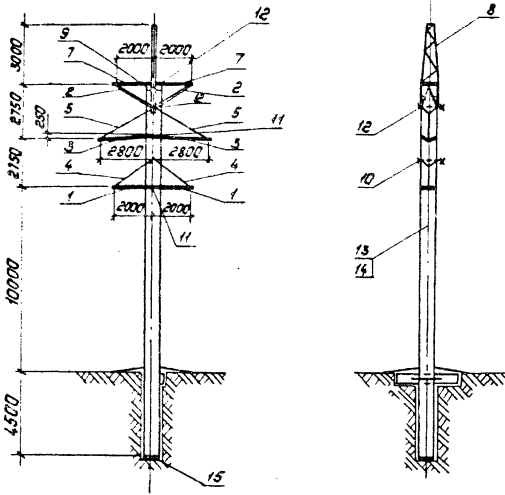
				3.407.1 - 151.1 - 002 СБ			
Зав. н/кзс	Горелоб	Горелоб	7.01.88	Опора 1,2 4635-2 Схема расположения элементов	Стация	Масса	Масштаб
Г/П	Пинчук	Пинчук	7.01.88		Р	ст. табл.	1:200
Рук. гр.	Гальперин	Гальперин	7.01.88		Лист 1	Листов 8	
Н. контр.	Орлова	Орлова	7.01.88		Энергосетьпроект Севера-Западного отделения Ленинград		
Проектир.	Боговад	Боговад	7.01.88				
Ст. инж.	Салита	Салита	7.01.88				

Копир. Соф.

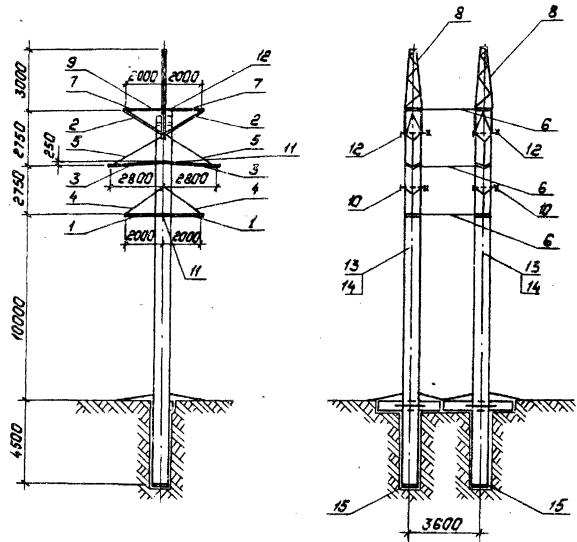
Формат А3 2594/2

Цикл, л/табл., Подпись и дата, Взам. инв. №

Уст. 04.05



Уст. 06.07



Спецификацию см. листы 6...8.

Уст. 04.05, 06.07, 08.08, 09.09, 10.10, 11.11, 12.12, 13.13, 14.14, 15.15, 16.16, 17.17, 18.18, 19.19, 20.20, 21.21, 22.22, 23.23, 24.24, 25.25, 26.26, 27.27, 28.28, 29.29, 30.30, 31.31, 32.32, 33.33, 34.34, 35.35, 36.36, 37.37, 38.38, 39.39, 40.40, 41.41, 42.42, 43.43, 44.44, 45.45, 46.46, 47.47, 48.48, 49.49, 50.50, 51.51, 52.52, 53.53, 54.54, 55.55, 56.56, 57.57, 58.58, 59.59, 60.60, 61.61, 62.62, 63.63, 64.64, 65.65, 66.66, 67.67, 68.68, 69.69, 70.70, 71.71, 72.72, 73.73, 74.74, 75.75, 76.76, 77.77, 78.78, 79.79, 80.80, 81.81, 82.82, 83.83, 84.84, 85.85, 86.86, 87.87, 88.88, 89.89, 90.90, 91.91, 92.92, 93.93, 94.94, 95.95, 96.96, 97.97, 98.98, 99.99, 100.100

3.407.1-151.1-002СБ

Копирован: 10.12.14

Формат: А3

2504/2

Уд. м. подл. Подпись и дата (взят инв. м.)

Формат	Зона	Поз.	Обозначение	Наименование	Кол. на исполнение							Примечание	
					01	02	03	04	05	06	07		
				Документация									
А4			3-407.1-151.1-000 ГО	Техническое описание	×	×	×	×	×	×	×		
А3			3-407.1-151.1-002 СБ	Сборочный чертеж	×	×	×	×	×	×	×		
				Сборочные единицы									
А4		1	3-407.1-151.2-001 СБ-01	Лояс С2	2	2	4	4	2	2	4	4	
А4		2	-02	Лояс С3	2	2	4	4	2	2	4	4	
А4		3	-03	Лояс С4	2	2	4	4	2	2	4	4	
А4		4	3-407.1-151.2-011 СБ-01	Связь С7	2	2	4	4	2	2	4	4	
А4		5	-02	Связь С8	2	2	4	4	2	2	4	4	
А4		6	3-407.1-151.2-012 СБ	Связь С9			6	6			6	6	
А4		7	3-407.1-151.2-014 СБ	Связь С11	2	2	4	4	2	2	4	4	
А4		8	3-407.1-151.2-025 СБ	Тросостойка С17					1	1	2	2	

Продолжение спецификации см. лист 7

3-407.1-151.1-002			
Статья	Лист	Листов	
Р	Б	В	8
Лояс 1,2 УБ 35-2			
Спецификация			
ЭНЕРГОСЕТЬ ПРОЕКТ			
Генерал-штабное отделение			
Донецк			
ф. м. п.			
Копир Лояс			

Уд. м. подл. Подпись и дата (взят инв. м.)

Формат	Зона	Поз.	Обозначение	Наименование	Кол. на исполнение							Примечание
					01	02	03	04	05	06	07	
А4		9	3-407.1-151.2-034 СБ	Наземник С20	1	1	2	1	1	2	2	
А4		10	3-407.1-151.2-048 СБ-03	Спец. болт С26	1	1	2	1	1	2	2	
А4		11	-05	Спец. болт С28	3	3	6	2	2	4	4	
А4		12	-06	Спец. болт С29	1	1	2	2	2	4	4	
А3		13	3-407.1-151.3-005 СБ	Стойка СЦ 20.1-2.1	1	2		1		2		
А3		14	3-407.1-151.3-007 СБ	Стойка СЦ 20.2-4.1	1		2		1	2		
		15		Стандартные изделия								
				Подпятник ПЗ	1	1	2	1	1	2	2	81,3 кг
				ГОСТ 22887 3-85								