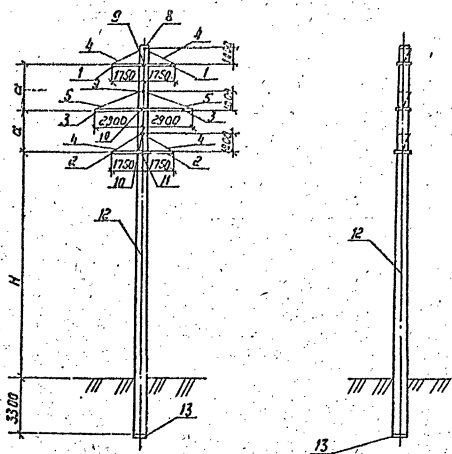
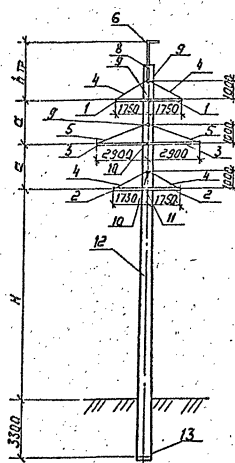


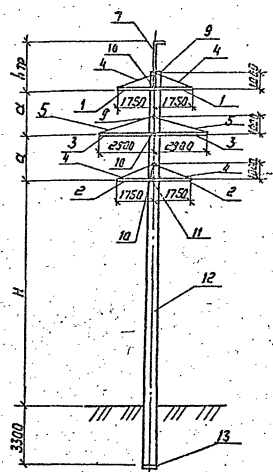
Усл. - (объемная), 01



Усл. 02



Усл. 03



Спецификации см. листы 08.
Схему расположения и спецификацию лестниц
см. черт. 3.407.1-175.1-18СБ.

Обозначение	H мм	Ø мм	h _{гр} мм	Масса кг
3.407.1-175.1-08СБ	12200	2500	—	5360
-01	12200	3000	—	5360
-02	12200	2500	3200	5405
-03	12200	3000	2900	5415

3.407.1-175.1-08СБ			
Р	Сталь	Масса	Масса табл.
Опора 2ПБ 35-6			
Схема расположения элементов			
Лист 1 из листов 4			
СЕВЗЯПЭНЕРГОСЕТЬПРОЕКТ			
Санкт-Петербург			

25814-02 39 Формат А3

Усл. 01, 02, 03 - (объемная) - 01

Изд. № подл. Подпись и дата. (подпись) (дата)

Код	Обозначение	Наименование	Кол. на исполн. 3.407.1-175.1-0805			Примечание
			01	02	03	
		Документация				
АИ	3.407.1-175.0-0010	Техническое описание	×	×		
АВ	3.407.1-175.1-0805	Сборочный чертеж	×	×		
		Сборочные единицы				
АИ	3.407.1-175.2-00105-02	Пояс С5	2	2	2	
АИ	2	С4	2	2	2	
АИ	3.407.1-175.2-00205-01	Пояс С6	2	2	2	
АИ	4.3.407.1-175.2-00605	Связь С7	4	4	4	
АИ	5	Связь С8	2	2	2	
АИ	6.3.407.1-175.2-01205-01	Тросостойка С15		1		
АИ	7.3.407.1-175.2-01305-01	Тросостойка С15		1		

Продолжение спецификации см. лист 2.

3.407.1-175.1-08

Исполн.	Исполн.	Исполн.
Р	1	3
ОПОРА СПЕЦИФИКАЦИЯ БЕЗОПАСНОСТИ МАТЕРИАЛОВ		
СЕРИАЛНО-ПРОСТАВКА		
САНКТ-ПЕТЕРБУРГ		
ФОРМАТ А4		

Изд. № подл. Подпись и дата. (подпись) (дата)

Код	Обозначение	Наименование	Кол. на исполн. 3.407.1-175.1-0805			Примечание
			01	02	03	
АИ	8.3.407.1-175.2-02805-04	Шпек. болт С26	1	1		
АИ	9	Шпек. болт С27	2	2	2	
АИ	10	Шпек. болт С28	2	2	2	
АИ	11	Шпек. болт С29	1	1	1	
АИ	12.3.407.1-175.3-1605	Стойка С224-31	1	1	1	
АИ	13.3.407.1-175.3-1805	Подпятник П2	1	1	1	

Безопасность, потребности в материалах см. лист 3.