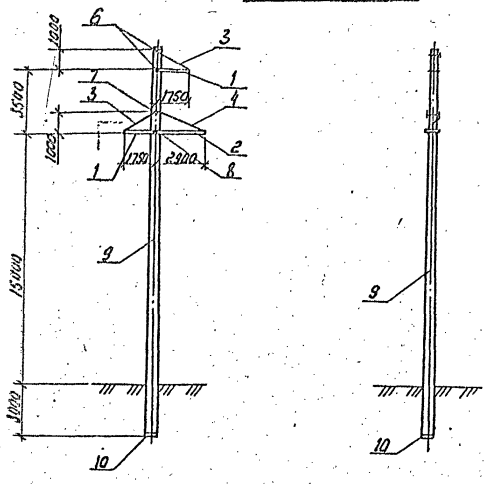
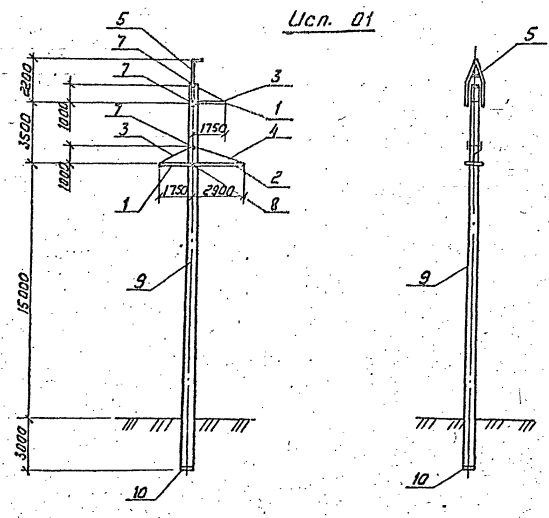


Исп. (обычное)



Исп. 01



Спецификации см. листы 03
Схему расположения и спецификацию
лестниц см. черт. 3.407.1-175.1-18СБ

Обозначение	Масса кг
3.407.1-175.1-03СБ	4050
- 01	4090

		3.407.1-175.1-03СБ	
		Опора 17Б35-5	
		Схема расположения элементов	
Спецификация	Масса	Масштаб	
р	см.	1:200	
Лист 1		Листов 4	
СЕВЗАПЭНЕРГОСЕТЬПРАКТ			
Санкт-Петербург			

Испол. табл. Листы и встав. Весы ш. 62

95674-02 15

Копия РЗ-1 Форма РЗ

