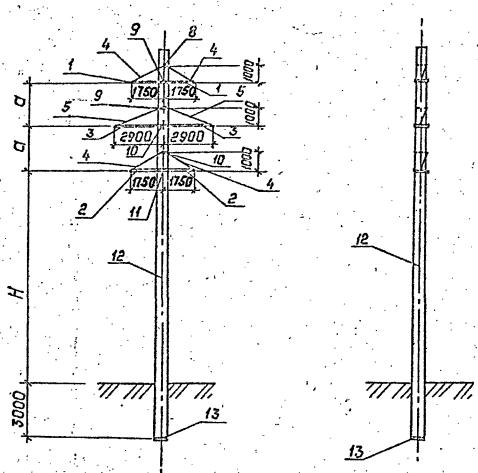
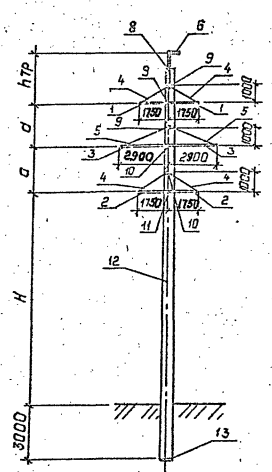


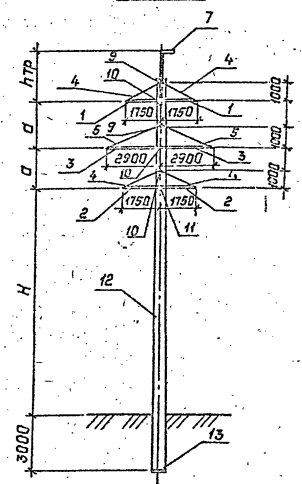
Исп.-(обычное), 01,02



Исп.03



Исп.04



Спецификации см. листы 06.
Схему расположения и спецификация лестниц
см. черт. 3.407.1-175.1-18СБ.

Обозначение	H мм	d мм	hтр мм	Масса кг
3.407.1-175.1-06СБ	12500	2500	—	5105
-01	13500	2500	—	5105
-02	12500	3000	—	5105
-03	12500	2500	3200	5150
-04	12500	3000	2900	5160

		3.407.1-175.1-06СБ	
		Опора 17535-2	
		Схема расположения элементов	
Зав.ник:	Горбачев	Р	см. табл.
ГИП:	Пинчук	Лист 1	Лист 2 и 4
Н.пост:	Орлова	сезонные работы	
Проект:	Косарева	Санкт-Петербург	
Исполн:	Сидорова		

Листы 01, 02, 03, 04, 05, 06, 07, 08, 09, 10, 11, 12, 13, 14, 15, 16, 17, 18, 19, 20, 21, 22, 23, 24, 25, 26, 27, 28, 29, 30, 31, 32, 33, 34, 35, 36, 37, 38, 39, 40, 41, 42, 43, 44, 45, 46, 47, 48, 49, 50, 51, 52, 53, 54, 55, 56, 57, 58, 59, 60, 61, 62, 63, 64, 65, 66, 67, 68, 69, 70, 71, 72, 73, 74, 75, 76, 77, 78, 79, 80, 81, 82, 83, 84, 85, 86, 87, 88, 89, 90, 91, 92, 93, 94, 95, 96, 97, 98, 99, 100

