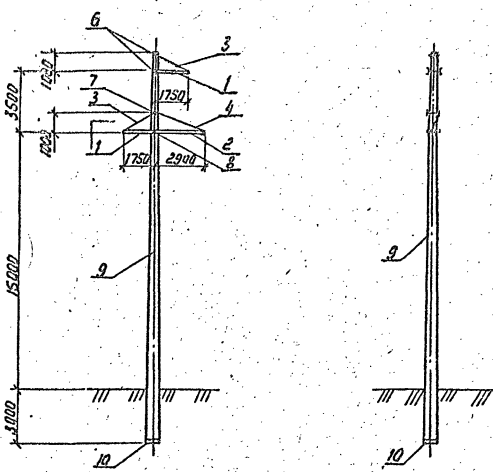
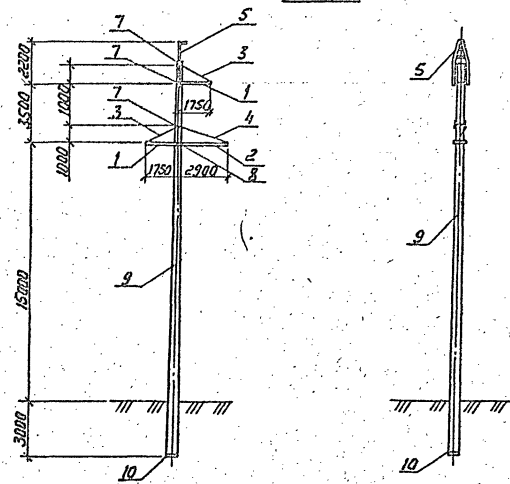


Шоп. - (обычная)



Шоп. 01



Спецификации см. листы 04  
Схему расположения и спецификацию  
лестниц см. черт. 3.407.1-175.1-18СБ

Обозначение	Масса кг
3.407.1-175.1-04СБ	4140
- 01	4180

3.407.1-175.1-04СБ			Стадия	Масса	Масштаб
Опора 1,2 ПБ35-7			Р	табл.	1:200
Схема расположения элементов			Лист 1	Листов 4	
СЕВЗАПЭНЕРГОСЕТЬПРОЕКТ					
Санкт-Петербург					

85814-02 19

Лист 03

Шоп. 01 (обычная)

ОБОЗНАЧЕНИЕ	НАИМЕНОВАНИЕ	СТР.
3.407.1-175.2-019	ШАЙБА М16.	42
3.407.1-175.2-020	ПОЯС М19-М22.	43
3.407.1-175.2-021	ПЛАСТИНА М25.	44
3.407.1-175.2-026 СБ	СПЕЦ. БОЛТЫ С22 ÷ С23. СБОРОЧНЫЙ ЧЕРТЕЖ. СПЕЦИФИКАЦИЯ.	50
3.407.1-175.2-027	СПЕЦ. БОЛТЫ М41 ÷ М48.	53
3.407.1-175.3-04 СБ	СТОЙКА СК 22.9-2.1. СБОРОЧНЫЙ ЧЕРТЕЖ. СПЕЦИФИКАЦИЯ.	10
3.407.1-175.3-027 СБ	КАРКАС КП4.	56
	СБОРОЧНЫЙ ЧЕРТЕЖ. СПЕЦИФИКАЦИЯ.	
3.407.1-175.3-47 СБ	ПОДПЯТНИК П1.	96
	СБОРОЧНЫЙ ЧЕРТЕЖ. СПЕЦИФИКАЦИЯ.	
3.407.1-175.3-49 СБ	КАРКАС КР24.	98
	СБОРОЧНЫЙ ЧЕРТЕЖ. СПЕЦИФИКАЦИЯ.	
3.407.1-175.3-51 СБ	ЗАКЛАДНЫЕ ДЕТАЛИ Б210, Б212... Б218, Б220... Б222, Б224... Б226, Б228... Б230, Б232, Б234	100
	СБОРОЧНЫЙ ЧЕРТЕЖ. СПЕЦИФИКАЦИЯ.	
3.407.1-175.3-52 СБ	ЗАКЛАДНЫЕ ДЕТАЛИ Б204... Б207, Б240, Б241.	103
	СБОРОЧНЫЙ ЧЕРТЕЖ. СПЕЦИФИКАЦИЯ.	
3.407.1-175.3-53	КОЛЬЦА К4... К9.	104
3.407.1-175.3-54	ПЕТЛИ М1, М2.	105
3.407.1-175.3-55	ЗАКЛАДНАЯ ДЕТАЛЬ Б202.	105

Исполн. Подпись и дата

3.407.1-175.1-04 СБ Лист 4

ФОРМАТ	ЗОНА	ПОЗ.	ОБОЗНАЧЕНИЕ	НАИМЕНОВАНИЕ	КОЛ. НА		ПРИМЕЧАНИЕ
					—	01	
				ДОКУМЕНТАЦИЯ			
А4			3.407.1-175.0-0070	ТЕХНИЧЕСКОЕ ОПИСАНИЕ	×	×	
А3			3.407.1-175.1-04 СБ	СБОРОЧНЫЙ ЧЕРТЕЖ	×	×	
				СБОРОЧНЫЕ ЕДИНИЦЫ			
А4	1		3.407.1-175.2-001 СБ	ПОЯС С1	2	2	
А4	2		3.407.1-175.2-002 СБ	ПОЯС С5	1	1	
А4	3		3.407.1-175.2-006	СВЯЗЬ С7	2	2	
А4	4		-01	СВЯЗЬ С8	1	1	
А4	6		3.407.1-175.2-012 СБ	ТРОСОСТОЙКА С12		1	
А4	6		3.407.1-175.2-026 СБ	СПЕЦБОЛТ С22	2		
А4	7		-01	СПЕЦБОЛТ С23	1	3	
А4	2		-02	СПЕЦБОЛТ С24	1	1	
А3	9		3.407.1-175.3-04 СБ	СТОЙКА СК 22.9-2.1	1	1	
А4	10		3.407.1-175.3-47 СБ	ПОДПЯТНИК П1	1	1	

Ведомость потребности в материалах см. лист 2.

Исполн. Подпись и дата

3.407.1-175.1-04

ОПОРА 1,2 ПБ 35-7

СПЕЦИФИКАЦИЯ  
ВЕДОМОСТЬ МАТЕРИАЛОВ

Листов	Лист	Листов
1	1	2

СЗЭАНЭНЕРГОСЕТЬПРОЕКТ  
САНКТ-ПЕТЕРБУРГ