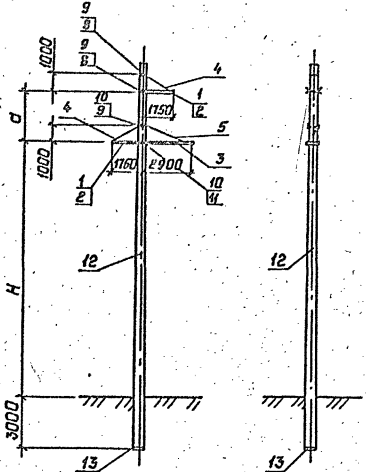
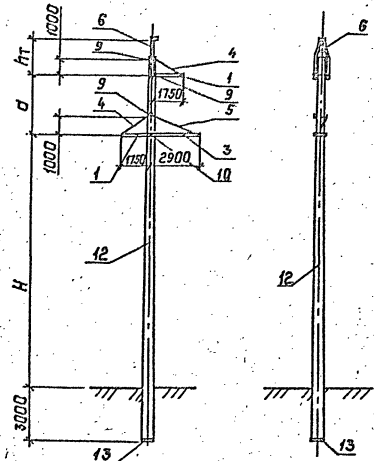


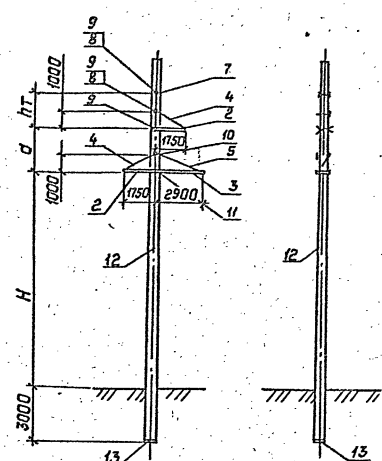
Исп. — (обычное), 01, 02, 03, 04.



Исп. 05



Исп. 06, 07, 08



Спецификации см. листы 02  
Схему расположения и спецификацию  
лестниц см. черт. 3.407.1-175.1-18СБ

Обозначение	H мм	d мм	hт мм	Масса кг
3.407.1-175.1-02СБ	15000	3500	—	5075
-01	14000	3000	—	5075
-02	13500	3500	—	5075
-03	13000	2500	—	5075
-04	12500	3500	—	5075
-05	15000	3500	2200	5115
-06	13500	3500	2500	5080
-07	13000	2500	2500	5080
-08	12500	3500	2500	5080

3.407.1-175.1-02СБ			
Элемент	Материал	Спецификация	Масса
Эл. 1	Сталь	—	—
Эл. 2	Сталь	—	—
Эл. 3	Сталь	—	—
Эл. 4	Сталь	—	—
Эл. 5	Сталь	—	—
Эл. 6	Сталь	—	—
Эл. 7	Сталь	—	—
Эл. 8	Сталь	—	—
Эл. 9	Сталь	—	—
Эл. 10	Сталь	—	—
Эл. 11	Сталь	—	—
Эл. 12	Сталь	—	—
Эл. 13	Сталь	—	—

Копир. Польша  
Формат: А3

ФОРМАТ И КОЛ-ВО ЛИСТОВ

ФОРМАТ ЗОНА КОД	ОБОЗНАЧЕНИЕ	НАИМЕНОВАНИЕ	КОЛ. НА ИСПОЛН. 3.407.1-175.1-02СБ								ПРИМЕ ЧАНИЕ
			01	02	03	04	05	06	07	08	
		ДОКУМЕНТАЦИЯ									
АИ	3.407.1-175.0 - 00 70	ТЕХНИЧЕСКОЕ ОПИСАНИЕ									
АВ	3.407.1-175.1 - 02 СБ	СВОРОЧНЫЙ ЧЕРТЕЖ									
		СКОРОЧНЫЕ ЕДИНИЦЫ									
АИ	3.407.1-175.2 - 001 СБ-02	Пояс С3		2				2			
АИ	3.407.1-175.2 - 03	Пояс С4		2	2	2		2	2	2	
АИ	3.407.1-175.2 - 002 СБ-01	Пояс С6		1	1	1	1	1	1	1	
АИ	3.407.1-175.2 - 003 СБ	Связь С7		2	2	2	2	2	2	2	
АИ	3.407.1-175.2 - 01	Связь С8		1	1	1	1	1	1	1	
АИ	3.407.1-175.2 - 02 СБ-01	Тросстойка С13									
АИ	3.407.1-175.2 - 02 СБ-01	Тросдержатель С21									

ПРОДОЛЖЕНИЕ СПЕЦИФИКАЦИИ СИ. ЛИСТ 2

3.407.1-175.1-02	
ОПОРА	12 ПБ 35-3
СПЕЦИФИКАЦИЯ	
ВЕДОМОСТЬ МАТЕРИАЛОВ	
САНКТ-ПЕТЕРБУРГ	
СЕРИЯ №	

ФОРМАТ И КОЛ-ВО ЛИСТОВ

ФОРМАТ ЗОНА КОД	ОБОЗНАЧЕНИЕ	НАИМЕНОВАНИЕ	КОЛ. НА ИСПОЛН. 3.407.1-175.1-02СБ								ПРИМЕ ЧАНИЕ
			01	02	03	04	05	06	07	08	
АИ	3.407.1-175.2-02СБ-04	Спецболт С26	2	1	1			2		1	
АИ	3.407.1-175.2-02СБ-05	Спецболт С27	1	1	1	2	2	3	1	3	2
АИ	3.407.1-175.2-02СБ-06	Спецболт С28	1	1	1	1	1	1	1	1	
АИ	3.407.1-175.2-02СБ-07	Спецболт С29	1	1	1	1	1	1	1	1	
АВ	3.407.1-175.3 - 13 СБ	Стойка СК 22.4-21	1	1	1	1	1	1	1	1	
АИ	3.407.1-175.3 - 18 СБ	Педальник П2	1	1	1	1	1	1	1	1	

ВЕДОМОСТЬ ПОТРЕБНОСТИ В МАТЕРИАЛАХ СИ. ЛИСТ 3.

3.407.1-175.1-02  
КОПИРОВАКА  
ВЛАДИМИРОВА Е.Б.  
ФОРМАТ И КОЛ-ВО ЛИСТОВ

95814-02 13