

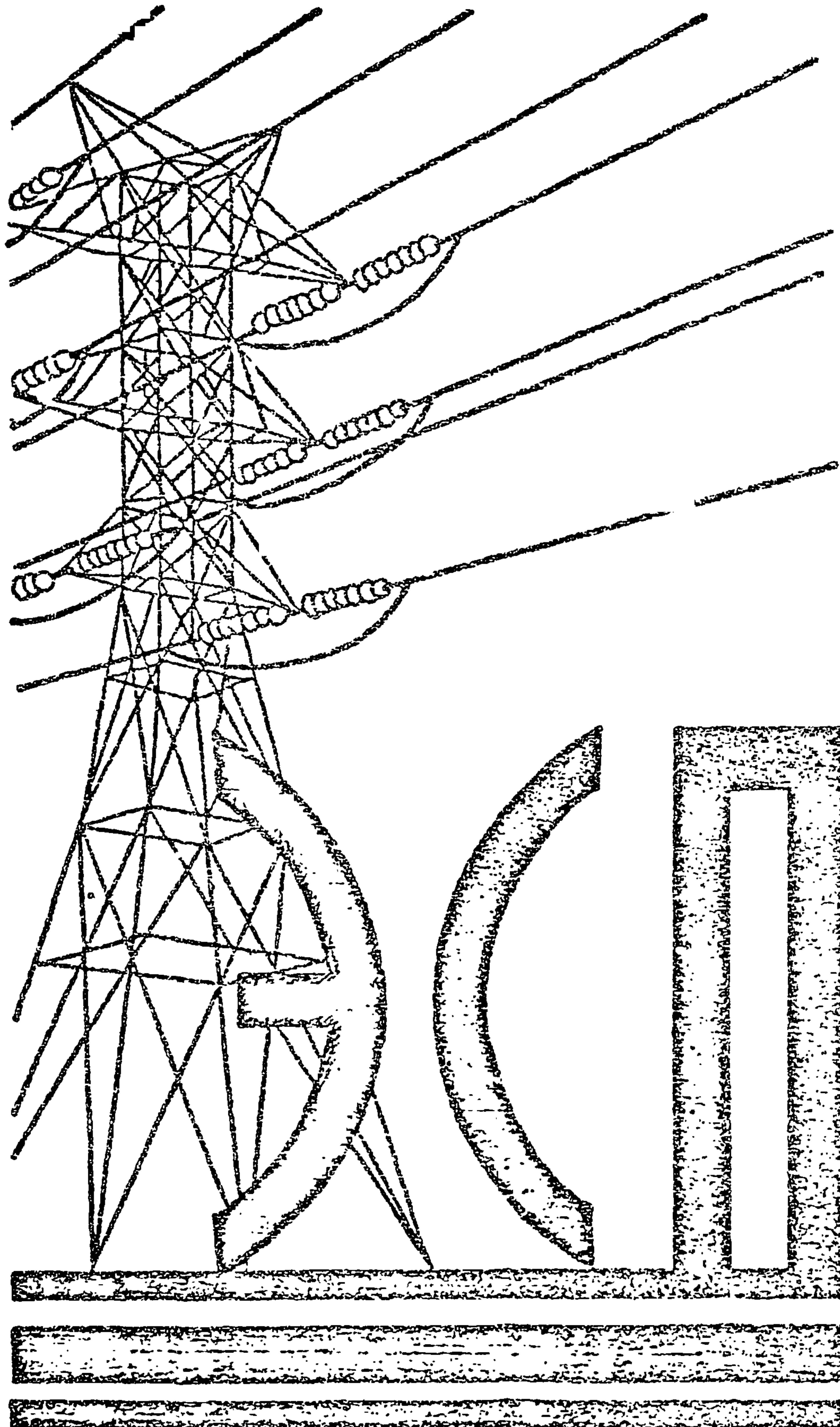
МИНИСТЕРСТВО
ЭНЕРГЕТИКИ И ЭЛЕКТРИФИКАЦИИ СССР
ГПИО "ЭНЕРГОПРОЕКТ"

ВСЕСОЮЗНЫЙ ГОСУДАРСТВЕННЫЙ ПРОЕКТНО-ИЗЫСКАТЕЛЬСКИЙ
И НАУЧНО-ИССЛЕДОВАТЕЛЬСКИЙ ИНСТИТУТ
"ЭНЕРГОСЕТЬПРОЕКТ"

КАТАЛОГ

УНИФИЦИРОВАННЫЕ ТИПОВЫЕ СТАЛЬНЫЕ И ЖЕЛЕЗОБЕТОННЫЕ
ОПОРЫ ВЛ 35 - 750 КВ (ВЫПУСК 1987 - 90гг)

ЧАСТЬ II
ОПОРЫ ВЛ 220 - 750 КВ



МОСКВА

1991 г.

7800 ТМ - Т2

МИНИСТЕРСТВО
ЭНЕРГЕТИКИ И ЭЛЕКТРИФИКАЦИИ СССР
ГПИО "ЭНЕРГПРОЕКТ"

ВСЕСОЮЗНЫЙ ГОСУДАРСТВЕННЫЙ ПРОЕКТНО-ИЗЫСКАТЕЛЬСКИЙ
И НАУЧНО-ИССЛЕДОВАТЕЛЬСКИЙ ИНСТИТУТ

„ЭНЕРГОСЕТЬПРОЕКТ“

КАТАЛОГ

УНИФИЦИРОВАННЫЕ ТИПОВЫЕ СТАЛЬНЫЕ И ЖЕЛЕЗОБЕТОННЫЕ

ОПОРЫ ВЛ 35 - 750 КВ (ВЫПУСК 1987-90гг)

ЧАСТЬ II

ОПОРЫ ВЛ 220 - 750 КВ

ГЛАВНЫЙ ИНЖЕНЕР ИНСТИТУТА  В.С. ЛЯШЕНКО.

НАЧАЛЬНИК ТЕХНИЧЕСКОГО
ОТДЕЛА ИНСТИТУТА  А.С. БУРЦЕВ

ГЛАВНЫЙ СПЕЦИАЛИСТ ИНСТИТУТА  Е.В. ПАНКРУШИЧ

ГЛАВНЫЙ СПЕЦИАЛИСТ ИНСТИТУТА  В.Г. ХОТИНСКИЙ

МОСКВА - 1994 г.

А Н Н О Т А Ц И Я

В ДАННОЙ, 2-ОЙ ЧАСТИ КАТАЛОГА "УНИФИЦИРОВАННЫЕ ТИПОВЫЕ СТАЛЬНЫЕ И ЖЕЛЕЗОБЕТОННЫЕ ОПОРЫ ВЛ 35-750КВ (ВЫПУСК 1987-90гг) ПОМЕЩЕНЫ КРАТКИЕ СВЕДЕНИЯ О МЕТАЛЛИЧЕСКИХ СПОРАХ ВЛ 220-750КВ И ЖЕЛЕЗОБЕТОННЫХ ВЛ 220-500КВ., РАЗРАБОТАННЫХ ИНСТИТУТОМ "ЭНЕРГОСЕТЬПРОЕКТ" ЗА ПЕРИОД С 1987 ПО 1990гг В ПРОЕКТАХ:

1. УНИФИЦИРОВАННЫЕ КОНСТРУКЦИИ ПРОМЕЖУТОЧНЫХ И АНКЕРНО-УГЛОВЫХ СТАЛЬНЫХ ОПОР ВЛ 220-330КВ., ИНВ. № 12978ТМ (ЦИТП - 3.407.2-145)
2. УНИФИЦИРОВАННЫЕ КОНСТРУКЦИИ ПРОМЕЖУТОЧНЫХ И АНКЕРНО-УГЛОВЫХ СТАЛЬНЫХ ОПОР ВЛ 500КВ ДЛЯ НОРМАЛЬНЫХ УСЛОВИЙ, ИНВ. № 3604ТМ (ЦИТП - 3.407.2-155)
3. УНИФИЦИРОВАННЫЕ КОНСТРУКЦИИ ПРОМЕЖУТОЧНЫХ И АНКЕРНО-УГЛОВЫХ ОПОР ВЛ 110-330КВ ДЛЯ РАЙОНОВ С ЗАГРЯЗНЕННОЙ АТМОСФЕРОЙ, ИНВ. № 13026ТМ (ЦИТП - 3.407.2-156)
4. УНИФИЦИРОВАННЫЕ КОНСТРУКЦИИ ПРОМЕЖУТОЧНЫХ И АНКЕРНО-УГЛОВЫХ СТАЛЬНЫХ ОПОР ВЛ 500КВ ДЛЯ РАЙОНОВ С ЗАГРЯЗНЕННОЙ АТМОСФЕРОЙ И ГОРНЫХ РАЙОНОВ, ИНВ. № 12106ТМ (ЦИТП - 3.407.2-160)
5. УНИФИЦИРОВАННЫЕ КОНСТРУКЦИИ СТАЛЬНЫХ СПЕЦИАЛЬНЫХ ОПОР ВЛ 35-330КВ, ИНВ. № 13096ТМ (ЦИТП - 3.407.2-166)
6. УНИФИЦИРОВАННЫЕ КОНСТРУКЦИИ СВОБОДНОСТОЯЩИХ ПЕРЕХОДНЫХ ОПОР ВЛ 35-330КВ ВЫСОТОЙ ДО 100М, ИНВ. № 13143ТМ (ЦИТП - 3.407.2-168)
7. АНКЕРНО-УГЛОВАЯ ОПОРА НА ОТТЯЖКАХ ТИПА УО 750-1 ДЛЯ ВЛ 750КВ, ИНВ. № 11564ТМ-Т3.

8. x/ МОДИФИКАЦИИ ПРОМЕЖУТОЧНОЙ СТАЛЬНОЙ ОПОРЫ НА ОТТЯЖКАХ ВЛ 750КВ ТИПА ПП 750-1 (МОНТАЖНАЯ СХЕМА № 66-302-25-111)
 9. УНИФИЦИРОВАННЫЕ КОНСТРУКЦИИ ПРОМЕЖУТОЧНЫХ ОДНОСТОЕЧНЫХ ЖЕЛЕЗОБЕТОННЫХ ОПОР ВЛ 35-220КВ, ИНВ. № 13166ТМ.
 10. УНИФИЦИРОВАННЫЕ КОНСТРУКЦИИ ПРОМЕЖУТОЧНЫХ ДВУХСТОЕЧНЫХ ЖЕЛЕЗОБЕТОННЫХ ОПОР ВЛ 35-500КВ, ИНВ. № 13035ТМ (ЦИТП - 3.407.1-152)
 11. УНИФИЦИРОВАННЫЕ КОНСТРУКЦИИ АНКЕРНО-УГЛОВЫХ ЖЕЛЕЗОБЕТОННЫХ ОПОР ВЛ 35-220КВ, ИНВ. № 13009ТМ (ЦИТП - 3.407.1-151)
 12. УНИФИЦИРОВАННЫЕ КОНСТРУКЦИИ АНКЕРНО-УГЛОВЫХ ЖЕЛЕЗОБЕТОННЫХ ОПОР ВЛ 35-500КВ, ИНВ. № 13103ТМ (ЦИТП - 3.407.1-167)
 13. УНИФИЦИРОВАННЫЕ КОНСТРУКЦИИ ЖЕЛЕЗОБЕТОННЫХ ОПОР ВЛ 35-220КВ, ИНВ. № 13260ТМ.
 14. ПРОМЕЖУТОЧНЫЕ ЖЕЛЕЗОБЕТОННЫЕ ОДНОСТОЕЧНЫЕ ОПОРЫ ВЛ 35-220КВ, ИНВ. № 12948ТМ-Т5.
- ОПОРЫ ВЛ 35-110КВ ПРИВЕДЕНЫ В 1-ОЙ ЧАСТИ КАТАЛОГА ИНВ. № 7800ТМ-Т1.

x/ - РАЗРАБОТАНЫ В СОСТАВЕ ПРОЕКТА ВЛ 750КВ "ПС БЕЛОРУССКАЯ - СМОЛЕНСКАЯ АЭС". ОСНОВНАЯ ОПОРА ТИПА ПП 750-1 ПОМЕЩЕНА В КАТАЛОГЕ ИНВ. № 5713ТМ-Т3 (1985г)

СОДЕРЖАНИЕ

	СТР.		СТР.
1. ПОЯСНИТЕЛЬНАЯ ЗАПИСКА.	5		
2. СЛОЖИ			
П220-1(-6,0;-10,5;+4,5), П220-1т(-6,0;-10,5;+4,5)	8	УСТ500-1+5(+13,0), УСТ500-3+5(+13,0)	40
2П220-1(-6,8;-11,5), 2П220-1т(-6,8;-11,5)	9	УСТК500-1+5(+13,0), УСТК500-3+5(+13,0)	41
2П220-3(-5,8;-11,5), 2П220-3т(-5,8;-11,5)	10	ПП750-1к-1(Н;М;Л;У;У;У)	42
2П220-7(-6,0;-10,5;+4,5), 2П220-7т(-6,0;-10,5;+4,5)	11	У0750-1(+5,0;+10,0)	43
П220-2(-4,9;-11,5), П220-2т(-4,9;-11,5)	12	1, 2ПБ220-1(ИСП.:ОСН.,01,02), ПБ220-2(ИСП.:ОСН.,01)	44
2П220-2(-5,0;-11,5), 2П220-2т(-5,0;-11,5)	13	1, 2ПСБ220-1(ИСП.:ОСН.,01), 3ПСБ220-3(ИСП.:ОСН.,01),	
3П220-2(-5,0;-11,5), 3П220-2т(-5,0;-11,5)	14	1, 2УСБ220-1(ИСП.:ОСН.,01)	45
ЛУ220-1(+5,0;+10,0;+15,0), ЛУ220-1т(+5,0;+10,0;+15,0)	15	1, 2УСБ220-1(ИСП.:02,03), 1, 2УБ220-1(ИСП.:ОСН.,	
ЛУ220-3(+5,0;+10,0;+15,0), ЛУ220-3т(+5,0;+10,0;+15,0)	16	01,02,03)	46
ЛУ220-2(+5,0;+10,0;+15,0), ЛУ220-2т(+5,0;+10,0;+15,0)	17	1, 2УБ220-3, 1, 2УБ220-5(ИСП.:ОСН.,01+10)	
ЛУ220-4(+5,0;+10,0;+15,0), ЛУ220-4т(+5,0;+10,0;+15,0)	18	1, 2УБ220-7(ИСП.:ОСН.,01+05)	47
ЛУ220-5(+5,0;+10,0;+15,0)	19	ПБ330-1, 1, 2УБ330-1(ИСП.:ОСН.,01)	48
П220-2/70(2/60;2/50;2/40), П220-1/79(1/69;1/59;		1, 2УБ330-1(ИСП.:02+05)	49
1/49;1/38)	20	1, 2УБ330-1(ИСП.:03+08), 1, 2УБ330-3(ИСП.:ОСН.,01+03)	50
П330-1(-5,8;-11,5), П330-1т(-5,8;-11,5)	21	1, 2УБ330-5(ИСП.:ОСН.,01+03)	51
П330-3(-8,0;-12,0;+4,0), П330-3т(-8,0;-12,0;+4,0)	22	ПБ500-1(ИСП.:ОСН.,01), 1, 2УБ500-1	52
2П330-1(-5,7;-11,5), 2П330-1т(-5,7;-11,5)	23	1, 2УБ500-1(ИСП.:01,02)	53
2П330-2(-5,0;-11,5), 2П330-2т(-5,0;-11,5)	24	1, 2УБ500-2, 1, 2УБ500-5(ИСП.:ОСН.,01+03)	54
2П330-5(-8,0;-12,0), 2П330-5т(-8,0;-12,0)	25		
3П330-1(-5,7;-11,5), 3П330-1т(-5,7;-11,5)	26	3. РАСЧЕТНЫЕ ДАННЫЕ И ОБЛАСТЬ ПРИМЕНЕНИЯ ПРОМЕЖУТОЧНЫХ	
3П330-2(-5,0;-11,5), 3П330-2т(-5,0;-11,5)	27	СТАЛЬНЫХ ОПОР	55+59
ЛУ330-1(+5,0;+10,0;+15,0), ЛУ330-1т(+5,0;+10,0;+15,0)	28	4. ВЫБОР СТАЛЬНЫХ ОПОР ВЛ 220-330КВ ПО ЗАДАНЫМ УСЛОВИЯМ.	60
ЛУ330-2(+5,0;+10,0;+15,0), ЛУ330-2т(+5,0;+10,0;+15,0)	29	5. ЛИСТЫ РАСЧЕТНЫХ УСЛОВИЙ ЖЕЛЕЗОБЕТОННЫХ ОПОР	61+72
ЛУ330-3(+5,0;+10,0;+15,0)	30		
П330-2/76(2/64;2/52;2/40), П330-1/87(1/75;1/63;			
1/51;1/39)	31		
П500-1(1;П;Ш;ЛУ), П500-3(1;П;Ш;ЛУ)	32		
П500-5(1;П;Ш;ЛУ), П500-5+3, П500-7(1;П;Ш;ЛУ)	33		
ПС500-1(+5,0;+10,0), ПС500-3(+5,0;+10,0)	34		
ПУ500-1(+5,0)	35		
У0500-1(+5,0;+13,0), У0500-3(+5,0;+13,0)	36		
У0К500-1(+5,0;+13,0), У0К500-3(+5,0;+13,0)	37		
УС500-1(+5,0;+13,0), УС500-3(+5,0;+13,0)	38		
УСК500-1(+5,0;+13,0), УСК500-3(+5,0;+13,0)	39		

ПОЯСНИТЕЛЬНАЯ ЗАПИСКА

1. ОБЩАЯ ЧАСТЬ.

В КАТАЛОГЕ ПРИВЕДЕНЫ ЭСКИЗЫ, ОСНОВНЫЕ ПАРАМЕТРЫ, РАСЧЕТНЫЕ ДАННЫЕ И ОБЛАСТЬ ПРИМЕНЕНИЯ МЕТАЛЛИЧЕСКИХ ОПОР ВЛ 220-750КВ И ЖЕЛЕЗОБЕТОННЫХ ОПОР ВЛ 220-500КВ.

НАРЯДУ С ОСНОВНЫМИ ТИПАМИ ОПОР, В КАТАЛОГЕ ДАНЫ ИХ МОДИФИКАЦИИ С РАЗЛИЧНЫМИ ИЗМЕНЕНИЯМИ КОНСТРУКЦИЙ, УЧИТЫВАЮЩИМИ ПРИМЕНЕНИЕ ИХ В КОНКРЕТНЫХ УСЛОВИЯХ. В ТАКИХ СЛУЧАЯХ ДЛЯ МЕТАЛЛИЧЕСКИХ ОПОР УКАЗЫВАЮТСЯ 2 НОМЕРА ПРОЕКТА: ОСНОВНОГО И "ДОПОЛНИТЕЛЬНОГО", СОДЕРЖАЩЕГО ИЗМЕНЕНИЯ ОСНОВНОЙ КОНСТРУКЦИИ. ДЛЯ МОДИФИКАЦИЙ ЖЕЛЕЗОБЕТОННЫХ ОПОР ПРИСВАИВАЮТСЯ ИНДЕКСЫ "ИСПОЛНЕНИЙ", КОТОРЫЕ СОДЕРЖАТСЯ В ПРОЕКТЕ ОСНОВНЫХ ОПОР.

МЕТАЛЛИЧЕСКИЕ ОПОРЫ ВЛ 220-330КВ И ЖЕЛЕЗОБЕТОННЫЕ ОПОРЫ ВЛ 220-500КВ РАЗРАБОТАНЫ НА УСЛОВИЯ ПРИМЕНЕНИЯ В РЕГИОНАХ, НА КОТОРЫЕ УСЛОВНО РАЗДЕЛЕНА ВСЯ ТЕРРИТОРИЯ СОВЕТСКОГО СОЮЗА:

1-ЫЙ РЕГИОН - III ВЕТРОВОЙ РАЙОН ($q^H = 0,5 \text{ кПа}$)

I-IV РАЙОНЫ ГОЛОЛЕДНОСТИ (ТОЛЩИНА СТЕНКИ ГОЛОЛЕДА 5, 10, 15 И 20ММ)

2-ОЙ РЕГИОН - V ВЕТРОВОЙ РАЙОН ($q^H = 0,8 \text{ кПа}$)

I-IV РАЙОНЫ ГОЛОЛЕДНОСТИ

3-ИЙ РЕГИОН - III ВЕТРОВОЙ РАЙОН

I-IV РАЙОНЫ ГОЛОЛЕДНОСТИ

III-IV СТЕПЕНИ ЗАГРЯЗНЕНИЯ АТМОСФЕРЫ (СЗА)

МЕТАЛЛИЧЕСКИЕ ОПОРЫ ВЛ 500 И 750КВ РАЗРАБОТАНЫ ДЛЯ ПРИМЕНЕНИЯ ВО II-IV РАЙОНАХ ГОЛОЛЕДНОСТИ, III-VI ВЕТРОВЫХ РАЙОНАХ И В РАЙОНАХ СО СТЕПЕНЬЮ ЗАГРЯЗНЕНИЯ ОТ II ДО V.

ЗНАЧЕНИЯ НОРМАТИВНЫХ ВЕТРОВЫХ И ГОЛОЛЕДНЫХ НАГРУЗОК СООТВЕТСТВУЮТ:

ДЛЯ ВЛ 220 И 330КВ - ПОВТОРЯЕМОСТИ I РАЗ В 10 ЛЕТ

ДЛЯ ВЛ 500 И 750КВ - ПОВТОРЯЕМОСТИ I РАЗ В 15 ЛЕТ.

ПРИМЕНЕНИЕ ДВУХЦЕПНЫХ МЕТАЛЛИЧЕСКИХ ОПОР ВЛ 220-330КВ ПРИ ВЫСОТЕ МЕСТНОСТИ НАД УРОВНЕМ МОРЯ БОЛЕЕ 1000М ДОЛЖНО БЫТЬ ОБОСНОВАНО РАСЧЕТОМ ПО УСЛОВИЯМ ВОЗНИКНОВЕНИЯ КОРОННОГО РАЗРЯДА.

2. ПРОВОДА И ТРОСЫ.

ПРИ РАЗРАБОТКЕ ОПОР БЫЛА ПРИНЯТА СОКРАЩЕННАЯ НОМЕНКЛАТУРА ПРОВОДОВ ПО ГОСТ 839-80:

ДЛЯ ВЛ 220КВ - ПРОВОДА МАРОК АС240/32 И АС400/51

ВЛ 330КВ - 2хАС240/32 И 2хАС400/51

ВЛ 500КВ - 3хАС330/43

ВЛ 750КВ - 5хАС300/39

ПРИ ПРИМЕНЕНИИ ПРОВОДОВ ДРУГИХ МАРОК ГАБАРИТНЫЕ, ВЕСОВЫЕ И ВЕТРОВЫЕ ПРОЛЕТЫ ДОЛЖНЫ БЫТЬ ОПРЕДЕЛЕНЫ ИСХОДЯ ИЗ НОРМИРОВАННЫХ ГАБАРИТОВ ПРОВОДА ДО ЗЕМЛИ И ПРОЧНОСТИ ОПОР.

ДОПУСКАЕМЫЕ НАПРЯЖЕНИЯ В ПРОВОДАХ ПРИНЯТЫ В СООТВЕТСТВИИ С ТАБЛИЦЕЙ 2.5.7 ГЛАВЫ 2.5 ПУЭ:

МАРКА ПРОВОДА	НАПРЯЖЕНИЯ, КГ/ММ ²	
	ПРИ НАИБОЛЬШЕЙ НАГРУЗКЕ (G_{max}) ИЛИ НИЗШЕЙ (G_{-}) ТЕМПЕРАТУРЕ	ПРИ СРЕДНЕГОДОВОЙ ТЕМПЕРАТУРЕ
АС240/32	12,2	8,1
АС400/51	12,2	8,1
АС330/43	12,6	8,4
АС300/39	12,2	8,1

ГРОЗОЗАЩИТНЫЕ ТРОСЫ:

ДЛЯ ВЛ 220-330КВ - С70 (ТК-II) ПО ГОСТ 3063-80

ВЛ 500КВ - АС70/72, АС95/141 ПО ГОСТ 839-80

ВЛ 750КВ - АС70/72

МАКСИМАЛЬНЫЕ НАПРЯЖЕНИЯ В ГРОЗОЗАЩИТНЫХ ТРОСАХ ПРИНЯТЫ:

С70 - 45 КГ/ММ² ДЛЯ ОДНОТРОСОВЫХ ОПОР

40 КГ/ММ² ДЛЯ ОПОР С ДВУМЯ ТРОСАМИ

АС70/72 - 27,2 КГ/ММ²

АС95/141 - 25,8 КГ/ММ².

3. ПРОЛЕТЫ.

ВЕЛИЧИНЫ ГАБАРИТНЫХ, ВЕТРОВЫХ И ВЕСОВЫХ ПРОЛЕТОВ ПРИ ПОДВЕСКЕ РАЗЛИЧНЫХ МАРОК ПРОВОДОВ И ТРОССОВ, В РАЗНЫХ РАЙОНАХ ГОЛОЛЕДНОСТИ, А ТАКЖЕ В РАЗЛИЧНЫХ ВЕТРОВЫХ РАЙОНАХ ДАНЫ В КАТАЛОГЕ НА ЛИСТАХ РАСЧЕТНЫХ ДАННЫХ.

ГАБАРИТНЫЕ ПРОЛЕТЫ ДЛЯ ПРОМЕЖУТОЧНЫХ ОПОР В НОРМАЛЬНЫХ УСЛОВИЯХ (П СЗА) ОПРЕДЕЛЕНЫ ПРИ ДЛИНАХ ГИРЛЯНД ИЗОЛЯТОРОВ:

ВЛ 220КВ - 2,4М

ВЛ 330КВ - 3,2М

ВЛ 500КВ - 5,2М (λ 1,5 см/кВ)

В УСЛОВИЯХ ЗАГРЯЗНЕННОЙ АТМОСФЕРЫ:

ВЛ 220КВ - 2,6М (Ш СЗА)

ВЛ 330КВ - 4,0М -"-

ВЛ 500КВ - 5,6М (У СЗА)

ПРИ ПРИМЕНЕНИИ ОПОР НА КОНКРЕТНЫХ ВЛ ГАБАРИТНЫЕ ПРОЛЕТЫ ДОЛЖНЫ ОПРЕДЕЛЯТЬСЯ В СООТВЕТСТВИИ С ФАКТИЧЕСКОЙ ДЛИНОЙ ГИРЛЯНДЫ ИЗОЛЯТОРОВ.

4. КОНСТРУКЦИИ ОПОР.

4.1. МЕТАЛЛИЧЕСКИЕ ОПОРЫ.

КОНСТРУКЦИИ ВСЕХ ОПОР ВЫПОЛНЕНЫ БОЛТОВЫМИ. КОЛИЧЕСТВО СВАРНЫХ УЗЛОВ СВЕДЕНО К МИНИМУМУ - ЭТО БАЦМАКИ И МЕСТА КРЕПЛЕНИЯ ПРОВОДОВ И ТРОССОВ.

ВСЕ ДЕТАЛИ ОПОР, В ТОМ ЧИСЛЕ И МЕТИЗЫ, ЗАЩИЩАЮТСЯ ОТ АГРЕССИВНОГО ВОЗДЕЙСТВИЯ СРЕДЫ НАНЕСЕНИЕМ СЛОЯ ЦИНКА В СООТВЕТСТВИИ С П. 5.22 СНиП 2.03.11-85.

В ТЯЖЕЛОНАГРУЖЕННЫХ ЭЛЕМЕНТАХ ОПОР ПРИМЕНЯЕТСЯ НИЗКОЛЕГИРОВАННАЯ СТАЛЬ.

НА ВСЕХ ОПОРАХ УСТАНАВЛИВАЮТСЯ СТЕП-БОЛТЫ ДЛЯ ПОДЪЕМА НА КОНСТРУКЦИЮ.

МАССЫ ОПОР ДАНЫ БЕЗ УЧЕТА ЦИНКА.

ДЛЯ КРЕПЛЕНИЯ ЭЛЕМЕНТОВ ОПОР В ПРОЕКТАХ ПРЕДУСМОТРЕНО ПРИМЕНЕНИЕ МОНТАЖНЫХ БОЛТОВ КЛАССА 5.8 (КРОМЕ ОПОР ВЛ 750КВ, В КОТОРЫХ ПРЕДУСМОТРЕНЫ БОЛТЫ КЛАССА 4.6).

ВСЕ АНКЕРНО-УГЛОВЫЕ ОПОРЫ ВЛ 220-330КВ ЗАПРОЕКТИРОВАНЫ КАК НОРМАЛЬНЫЕ И МОГУТ ПРИМЕНЯТЬСЯ В КАЧЕСТВЕ КОНЦЕВНЫХ.

АНКЕРНО-УГЛОВЫЕ ОПОРЫ РАССЧИТАНЫ ДЛЯ УСТАНОВКИ НА УГЛАХ ПОВОРОТА ВЛ ДО 60°. ВОЗМОЖНОСТЬ УСТАНОВКИ АНКЕРНО-УГЛОВЫХ ОПОР НА УГЛАХ БОЛЕЕ 60° ОГОВАРИВАЮТСЯ В ПРОЕКТАХ.

АНКЕРНО-УГЛОВЫЕ ОПОРЫ У220-1 И У220-2 РАССЧИТАНЫ НА ТЯЖЕНИЕ ОТ ПРОВОДОВ АС240/32, ОПОРЫ У220-3, У220-4 И У220-5 - АС400/51, ОПОРЫ У330-1 И У330-3 - 2хАС400/51, ОПОРЫ У500-1 И У0500-1 - 3хАС330/43. ОПОРА У0750-1 - 5хАС400/51.

НА СРЕДНИХ ТРАВЕРСАХ ДВУЦЕНТНЫХ АНКЕРНО-УГЛОВЫХ ОПОР У220-2, У220-4 И У330-2 ПРЕДУСМОТРЕНЫ ДЕТАЛИ С ОТВЕРСТИЯМИ ДЛЯ СКОБЫ К-16-1А, ПРИ ИСПОЛЬЗОВАНИИ КОТОРЫХ ФАЗЫ МОЖНО РАСПОЛОЖИТЬ В ВЕРТИКАЛЬНОЙ ПЛОСКОСТИ.

ДЛЯ ОПОР 220-330КВ ПРИ НЕОБМОРОЖЕННОЙ ПОДВЕСКЕ ТРОССОВ (ПРИ ПЛАВКЕ ГОЛОЛЕДА ИЛИ ПРИ УСТРОЙСТВЕ ВЫСОКОЧАСТОТНОЙ СВЯЗИ С ТРОССОМ АЖС70/39) РЕКОМЕНДУЕТСЯ ИСПОЛЬЗОВАТЬ ТРОССОСТОЙКИ, ПРЕДНАЗНАЧЕННЫЕ ДЛЯ КРЕПЛЕНИЯ 2-Х ТРОССОВ. В СЛУЧАЕ НЕОБХОДИМОСТИ ГРОВОЗАЛИТА ОСУЩЕСТВЛЯЕТСЯ ДВУМЯ ТРОССАМИ.

ПРИНЯТАЯ СИСТЕМА ОБОЗНАЧЕНИЯ ОПОР (ШИФР) ВЛ 220-330КВ УЧИТЫВАЕТ УСЛОВИЯ ИХ УСТАНОВКИ. НАПРИМЕР, В ШИФРЕ ОПОРЫ П220-1-6,0 СОДЕРЖИТСЯ СЛЕДУЮЩАЯ ИНФОРМАЦИЯ:

I - РЕГИОН (I-ВЛ, $q^H=0,5кПа$)

II - ПРОМЕЖУТОЧНАЯ ОПОРА

220 - НАПРЯЖЕНИЕ ВЛ, КВ.

I - ПОРЯДКОВЫЙ НОМЕР ОПОРЫ (РАЗРАБОТКА). ПРИ ЭТОМ НЕЧЕТНАЯ ЦИФРА (1) ОЗНАЧАЕТ, ЧТО ОПОРА ОДНОЦЕПНАЯ, ЧЕТНАЯ (НАПРИМЕР 2) - ДВУХЦЕПНАЯ.

-6,0 - МОДИФИКАЦИЯ ОПОРЫ - УКОРОЧЕННАЯ (-) НА 6,0М.

В ШИФРАХ ОПОР ВЛ 500 И 750КВ ПРИНЯТЫ СЛЕДУЮЩИЕ ОБОЗНАЧЕНИЯ:

III - ПРОМЕЖУТОЧНАЯ, ПОРТАЛЬНАЯ

ПС - ПРОМЕЖУТОЧНАЯ, СВОБОДНОСТОЯЩАЯ

ПУ - ПРОМЕЖУТОЧНО-УГЛОВАЯ

УС - АНКЕРНО-УГЛОВАЯ, СВОБОДНОСТОЯЩАЯ

УО - АНКЕРНО-УГЛОВАЯ НА ОТТЯЖКАХ

УСТ - АНКЕРНО-УГЛОВАЯ, СВОБОДНОСТОЯЩАЯ, ТРАНСПОЗИЦИОННАЯ

500, 750 - НАПРЯЖЕНИЕ ВЛ, КВ.

I, 3 - ПОРЯДКОВЫЙ НОМЕР (РАЗРАБОТКА) ОДНОЦЕПНОЙ ОПОРЫ

I, II, III, IV - СХЕМА КОСОГОРНОСТИ

+5, +10, +13 - ВЕЛИЧИНА ПОВЫШЕНИЯ ОПОР, М.

НАПРИМЕР: ПП500³-I - ПРОМЕЖУТОЧНАЯ, ПОРТАЛЬНАЯ ДЛН ВЛ 500КВ.

В ШИФРАХ АНКЕРНО-УГЛОВЫХ ОПОР 500КВ ОТРАЖАЮТСЯ ВАРИАНТЫ УСЛОВИЙ ОБВОДКИ ШЛЕЙФОВ ФАЗ: ПРИ ОТТЯЖКЕ 2-Х ФАЗ НА СОСЕДНИЕ СТОЙКИ, А ТРЕТЬЕЙ ФАЗЫ НА КОНСОЛЬ - ШИФР АНКЕРНО-УГЛОВОЙ ОПОРЫ СОТРАНЯЕТСЯ, КАК УКАЗАНО ВЫШЕ. ПРИ ОБВОДКЕ ШЛЕЙФА НА КАЖДОЙ СТОЙКЕ С ПОМОЩЬЮ КОНСОЛИ, В ШИФРЕ ОПОРЫ УКАЗЫВАЕТСЯ БУКВА "К".

НАПРИМЕР: УСК500-I+I3 - АНКЕРНО-УГЛОВАЯ СВОБОДНОСТОЯЩАЯ ОПОРА ДЛН ВЛ 500КВ С ОБВОДКОЙ ШЛЕЙФОВ НА КОНСОЛЯХ, ПОВЫШЕННАЯ НА I3М.

4.2. ЖЕЛЕЗОБЕТОННЫЕ ОПОРЫ.

ОСНОВНЫМ ЭЛЕМЕНТОМ ОПОР ЯВЛЯЮТСЯ ЖЕЛЕЗОБЕТОННЫЕ ЦЕНТРИФУГИРОВАННЫЕ ПРЕДВАРИТЕЛЬНО НАПРЯЖЕННЫЕ СТОЙКИ, ИМЕЮЩИЕ ЗАКЛАДНЫЕ ДЕТАЛИ ДЛН КРЕПЛЕНИЯ ТРАВЕРС, ТРОСОСТОЕК И ЗАЕМЛЯЮЩИХ УСТРОЙСТВ.

В ОПОРАХ ПРИМЕНЕНЫ СТОЙКИ ТИПОРАЗМЕРОВ:

- КОНИЧЕСКИЕ ДЛИНОЙ 22,6М, С ДИАМЕТРАМИ 560/334мм, 650/440мм И ДЛИНОЙ 26,0М С ДИАМЕТРАМИ 650/410мм.
- ЦИЛИНДРИЧЕСКИЕ ДЛИНОЙ 20М С ДИАМЕТРОМ 800мм.

НА СХЕМАХ ОПОР УКАЗАНЫ ШИФРЫ СТОЕК СО СТЕРЖНЕВОЙ АРМАТУРОЙ КЛАССА А-У ПО ГОСТ 5781-82, НО В РАБОЧЕЙ ДОКУМЕНТАЦИИ РАЗРАБОТАНЫ ЕЩЕ ДВА ВАРИАНТА АРМИРОВАНИЯ: СО СТЕРЖНЕВОЙ КЛАССА А-IV ПО ГОСТ 5781-82 И С КАНАТАМИ КЛАССА К7 ПО ГОСТ 13840-68 (ВСЕ ТРИ ВАРИАНТА АРМИРОВАНИЯ СТОЕК ПО ПРОЧНОСТИ ВЗАИМОЗАМЕНЕМЫЕ).

ДЛН НЕКОТОРЫХ ОПОР УКАЗАНЫ ДВА ШИФРА СТОЕК, ИЗ КОТОРЫХ ОДИН СО ЗНАКОМ ^{x/} ОТНОСИТСЯ К ТАК НАЗЫВАЕМЫМ ТОНКОСТЕННЫМ СТОЙКАМ, РАЗРАБОТАНЫМ В СОСТАВЕ ПРОЕКТА. ИЗГОТОВЛЕНИЕ ТАКИХ СТОЕК НАХОДИТСЯ В СТАДИИ ОСВОЕНИЯ И ДО СЕРИЙНОГО ПРОИЗВОДСТВА ИХ ЗАВОДАМИ РЕКОМЕНДУЮТСЯ К ПРИМЕНЕНИЮ СТОЙКИ, ШИФРЫ КОТОРЫХ НЕ ИМЕЮТ ДОПОЛНИТЕЛЬНОГО ЗНАКА (ПРОЕКТ № 12948ТМ-Т5).

ДОПУСТИМЫЕ УГЛЫ ПОВОРОТА ВЛ ДЛН АНКЕРНО-УГЛОВЫХ ОПОР ПРИВЕДЕНЫ НА ЛИСТАХ РАСЧЕТНЫХ УСЛОВИЙ КАТАЛОГА.

АНКЕРНО-УГЛОВЫЕ ОПОРЫ, РАССЧИТАННЫЕ НА УСТАНОВКУ В КОНЦЕВОМ РЕЖИМЕ, УКАЗАНЫ В ТОМЕ I ПРОЕКТА.

ИЗГОТОВЛЕНИЕ И ПОСТАВКА СТОЕК ПРОИЗВОДИТСЯ В СООТВЕТСТВИИ С ТРЕБОВАНИЯМИ ГОСТ 22687-85 "СТОЙКИ ЖЕЛЕЗОБЕТОННЫЕ ЦЕНТРИФУГИРОВАННЫЕ ДЛН ОПОР ВЫСОКОВОЛЬТНЫХ ЛИНИЙ ЭЛЕКТРОПЕРЕДАЧИ"

И ТУ 3472.10411-90 "СТОЙКИ ЖЕЛЕЗОБЕТОННЫЕ ЦЕНТРИФУГИРОВАННЫЕ ОПОР ВЛ 35-750КВ".

ДЛН КРЕПЛЕНИЯ ПРОВОДОВ И ТРОСОВ НА СТОЙКАХ УСТАНОВЛИВАЮТСЯ МЕТАЛЛИЧЕСКИЕ ТРАВЕРСЫ, ТРОСОСТОЙКИ ИЛИ СПЕЦИАЛЬНЫЕ ФАЗОВЫЕ ХОМУТЫ, КОТОРЫЕ ИМЕЮТ ОТВЕРСТИЯ ДЛН КРЕПЛЕНИЯ УЗЛОВ ГИРЛЯНД ИЗОЛЯТОРОВ.

БОЛТОВЫЕ СОЕДИНЕНИЯ ЭЛЕМЕНТОВ ОСУЩЕСТВЛЯЮТСЯ С ПОМОЩЬЮ БОЛТОВ КЛАССА 4.6 ПО ГОСТ 1759.4-87.

МЕТАЛЛИЧЕСКИЕ КОНСТРУКЦИИ ОПОР И ВЫСТУПАЮЩИЕ ЧАСТИ ЗАКЛАДНЫХ ДЕТАЛЕЙ СТОЕК ЗАЩИЩАЮТСЯ ОТ АГРЕССИВНОГО ВОЗДЕЙСТВИЯ СРЕДЫ ПОСРЕДСТВОМ ЧАЩЕСЕНИЯ ЛАКОКРАСОЧНЫХ ПОКРЫТИЙ, УДОВЛЕТВОРЯЮЩИХ ТРЕБОВАНИЯМИ СНИП 2.03.11-85 "ЗАЩИТА СТРОИТЕЛЬНЫХ КОНСТРУКЦИЙ ОТ КОРРОЗИИ".

ВЫБОР ЗАКРЕПЛЕНИЯ СТОЕК В ГРУНТЕ ОСУЩЕСТВЛЯЕТСЯ ПО РЕКОМЕНДАЦИЯМ ПРОЕКТА № 13039ТМ "ЗАКРЕПЛЕНИЕ В ГРУНТЕ ЖЕЛЕЗОБЕТОННЫХ СТОЕК ОПОР ВЛ 35-750КВ". НАГРУЗКИ ДЛН ЗАКРЕПЛЕНИЯ ОПОР ПРИВЕДЕНЫ В ТОМЕ ПРОЕКТА "МАТЕРИАЛЫ ДЛН ПРОЕКТИРОВАНИЯ".

ОПОРЫ ОБОЗНАЧЕНЫ ШИФРАМИ, ИМЕЮЩИМИ БУКВЕННО-ЦИФРОВОЙ СОСТАВ:

- ПЕРВЫЕ ЦИФРЫ ХАРАКТЕРИЗУЮТ РЕГИОН ПРИМЕНЕНИЯ ПО КЛИМАТИЧЕСКИМ УСЛОВИЯМ И СТЕПЕНИ ЗАГРЯЗНЕНИЯ АТМОСФЕРЫ. ОПИСАНИЕ РЕГИОНОВ ДАНО НА СТРАНИЦЕ 5 КАТАЛОГА.
- ПОСЛЕДУЮЩИЕ БУКВЫ ОБОЗНАЧАЮТ ТИП И МАТЕРИАЛ ОПОРЫ:
П ИЛИ ПС - ПРОМЕЖУТОЧНАЯ ИЛИ ПРОМЕЖУТОЧНАЯ СПЕЦИАЛЬНАЯ ОПОРА
ПУ ИЛИ ПУС - ПРОМЕЖУТОЧНО-УГЛОВАЯ ИЛИ ПРОМЕЖУТОЧНО-УГЛОВАЯ СПЕЦИАЛЬНАЯ ОПОРА
У ИЛИ УС - АНКЕРНО-УГЛОВАЯ ИЛИ АНКЕРНО-УГЛОВАЯ СПЕЦИАЛЬНАЯ ОПОРА
Б - ЖЕЛЕЗОБЕТОННАЯ ОПОРА
- ПОСЛЕДУЮЩАЯ ГРУППА ЦИФР УКАЗЫВАЕТ НАПРЯЖЕНИЕ ВЛ, ДЛН КОТОРОГО ДАННАЯ ОПОРА ВЫПОЛНЕНА
- ЧИСЛА, ПРОСТАВЛЕННЫЕ ПОСЛЕ ТИРЕ, УКАЗЫВАЮТ ПОРЯДКОВЫЕ ^{НОМЕРА} ТИПОРАЗМЕРОВ ОПОРЫ. ПРИ ЭТОМ НЕЧЕТНЫЕ НОМЕРА ПРИНАДЛЕЖАТ ОДНОЦЕПНЫМ ОПОРАМ, ЧЕТНЫЕ - ДВУХЦЕПНЫМ.

ПРИ НЕОБХОДИМОСТИ ИСПОЛЬЗОВАНИЯ МОДИФИКАЦИИ ОПОРЫ, К ОСНОВНОМУ ШИФРУ ДОБАВЛЯЕТСЯ ИНДЕКС, ИМЕЮЩИЙ БУКВЫ "ИСП." И ЧИСЛА: "01,02...10".

ПРИМЕРЫ:

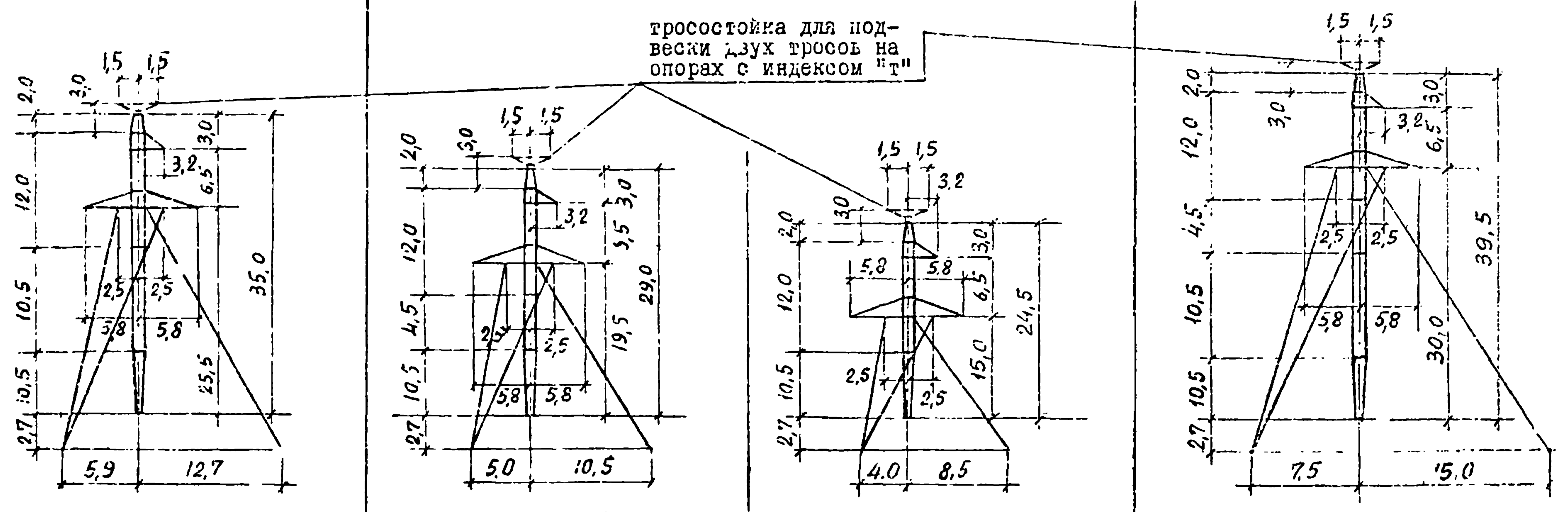
- ПП220-2 - ДВУХЦЕПНАЯ, ПРОМЕЖУТОЧНАЯ ЖЕЛЕЗОБЕТОННАЯ ОПОРА ВЛ 220КВ, ПРИМЕНЯЕМАЯ В I РЕГИОНЕ (ОСНОВНОГО НАЗНАЧЕНИЯ).
- 1,2УБ500-5 исп.02 - ОДНОЦЕПНАЯ АНКЕРНО-УГЛОВАЯ ЖЕЛЕЗОБЕТОННАЯ ОПОРА ВЛ 500КВ, ПРИМЕНЯЕМАЯ В I И 2 РЕГИОНАХ, ВТОРОГО ИСПОЛНЕНИЯ.

СТАЛЬНЫЕ ОПОРЫ ВЛ 220 КВ

ТИП СТОРЫ	ПРОМЕЖУТОЧНАЯ
ЦЕПНОСТЬ	ОДНОЦЕПНАЯ
РАЙОН ПО ВЕТРУ	Ш
РАЙОН ПО ГОЛСЛЕДУ	I - IV
МАРКА ПРОВОДА	АС 240/32 , АС 400/51
МАРКА ТРОСА	С 70 (ТК-II)

тросостойка для подвески двух тросов на опорах с индексом "Т"

Э С К И З



ШИФР ОПОРЫ	ИП220-I	ИП220-IT	ИП220-I-6,0	ИП220-IT-6,0	ИП220-I-10,5	ИП220-IT-10,5	ИП220-I+4,5	ИП220-IT+4,5
№ ПРОЕКТА	13095 ТМ							
МАССА ОПОРЫ, КГ	3429	3578	3094	3242	2801	2949	3734	3884

57

ЛИСТ РАСЧ. УСЛОВИЙ

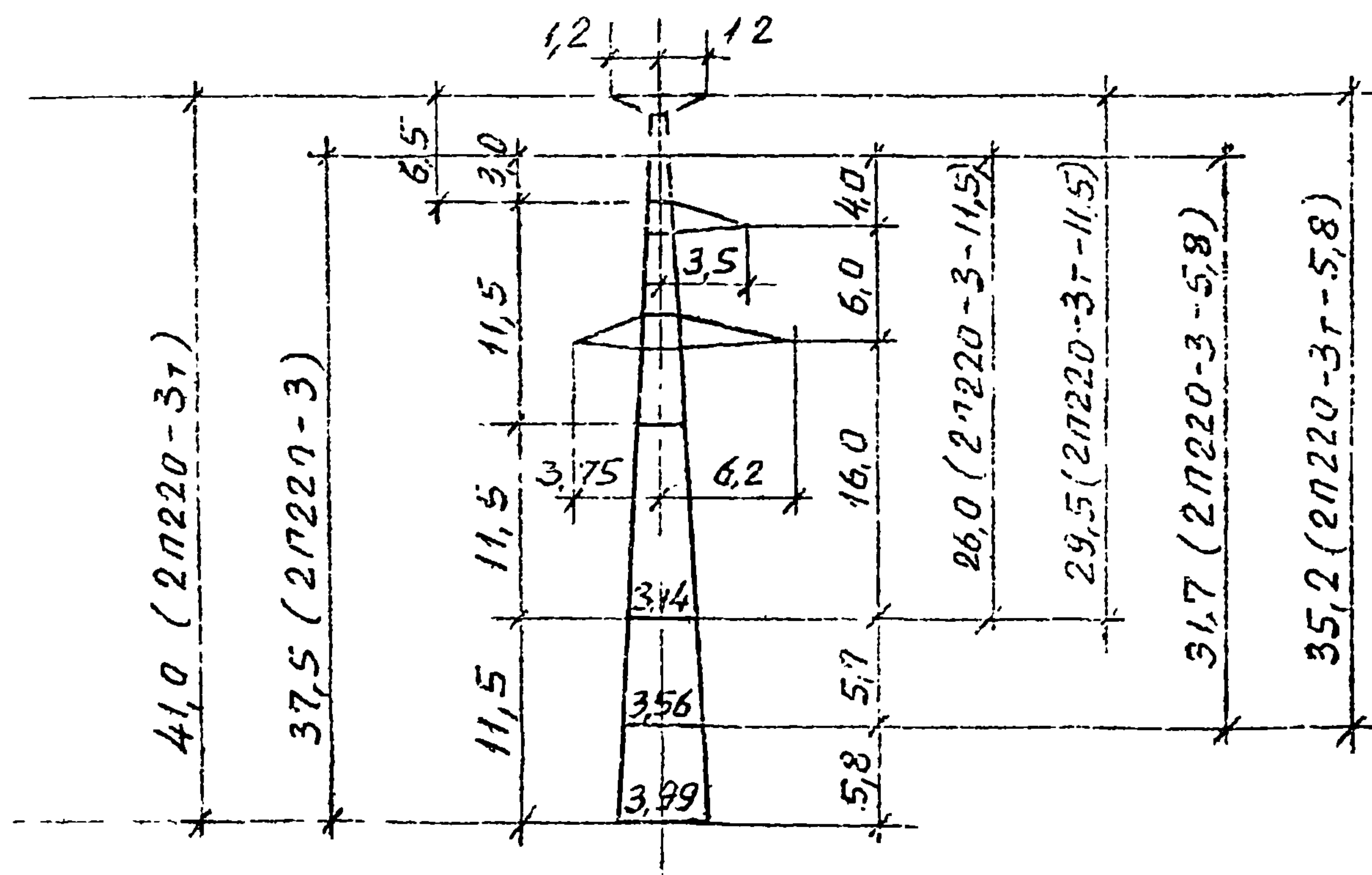
ДОПОЛНИТЕЛЬНЫЕ ДАННЫЕ

ОПОРЫ С ИНДЕКСОМ "Т" МОГУТ БЫТЬ ИСПОЛЬЗОВАНЫ ДЛЯ ИЗОЛИРОВАННОГО КРЕПЛЕНИЯ ГРОВОЗАЩИТНОГО ТРОСА

СТАЛЬНЫЕ ОПОРЫ ВЛ 220 КВ

ТИП ОПОРЫ	ПРОМЕЖУТОЧНАЯ
ЦЕПНОСТЬ	ОДНОЦЕПНАЯ
РАЙОН ПО ВЕТРУ	У
РАЙОН ПО ГОЛОЛЕДУ	I - IV
МАРКА ПРОВОДА	АС 240/32
МАРКА ТРОСА	С 70 (ТК-II)

Э С К И З



ЛИСТ РАСЧ. УСЛОВИЙ

55

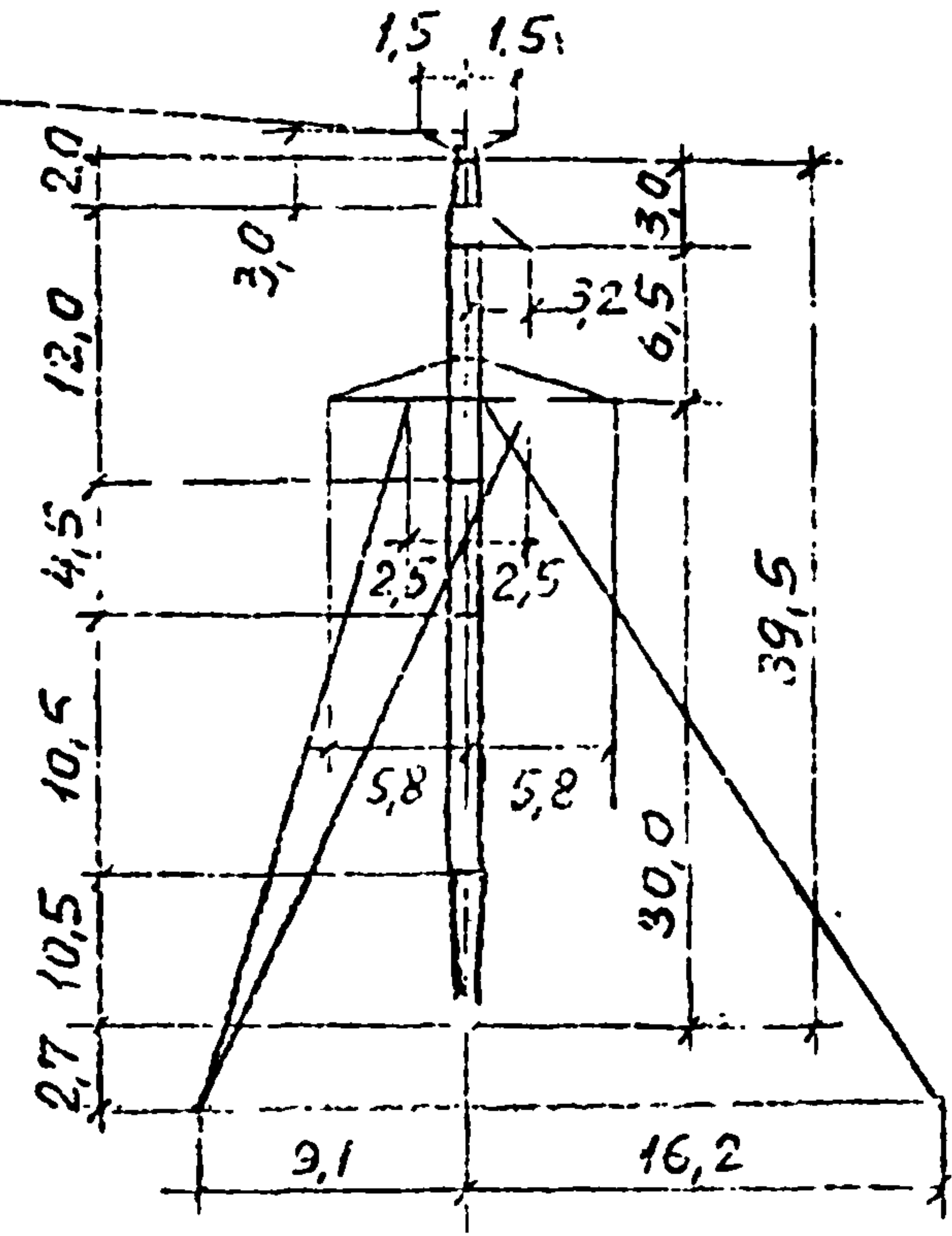
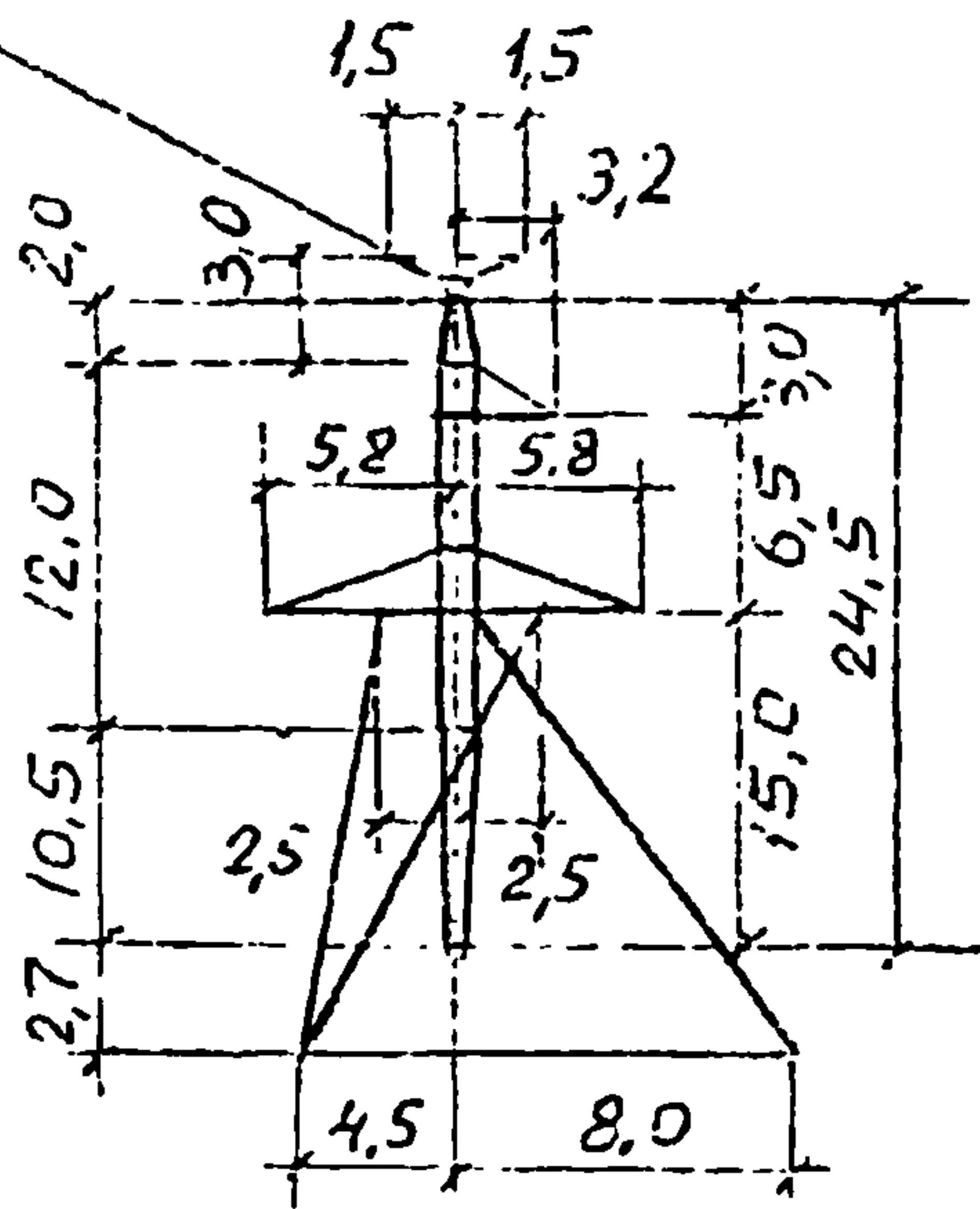
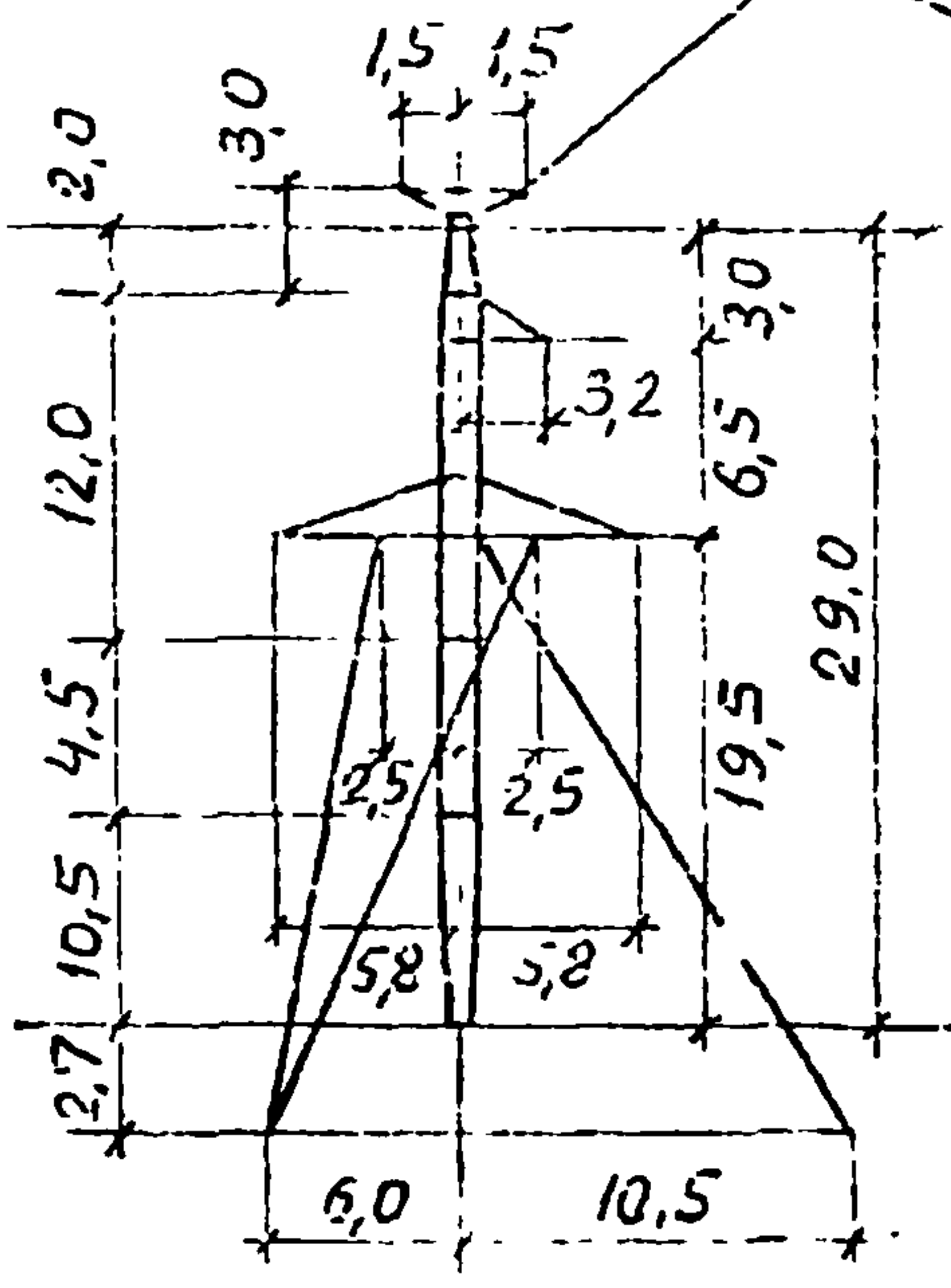
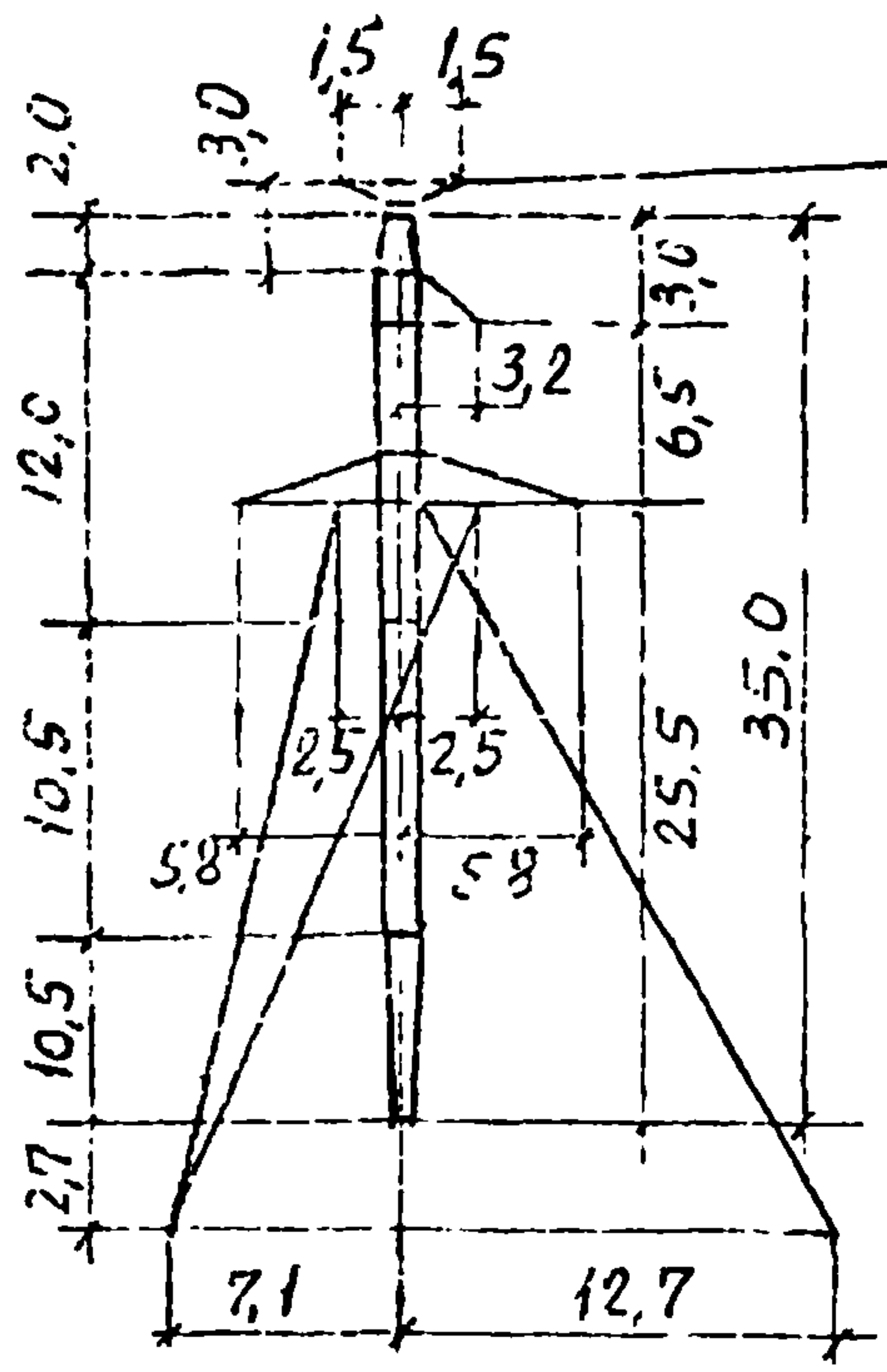
ШИФР ОПОРЫ	2П220-3	2П220-3-5,8	2П220-3-II,5	2П220-3Т	2П220-3Т-5,8	2П220-3Т-II,5
№ ПРОЕКТА	I2976 ТМ					
МАССА ОПОРЫ, КГ	3909	3199	2618	4107	3397	2820
ДОПОЛНИТЕЛЬНЫЕ ДАННЫЕ	ОПОРЫ С ТРОСОСТОЙКАМИ ДЛЯ ПОДВЕСКИ ДВУХ ТРОСОВ. МОГУТ БЫТЬ ИСПОЛЬЗОВАНЫ ДЛЯ ИЗОЛИРОВАННОЙ ПОДВЕСКИ ТРОСОВ.					

СТАЛЬНЫЕ ОПОРЫ ВЛ 220 КВ

ТИП ОПОРЫ	ПРОМЕЖУТОЧНАЯ
ЦЕПНОСТЬ	ОДНОЦЕПНАЯ
РАЙОН ПО ВЕТРУ	У
РАЙОН ПО ГОЛОЛЕДЕ	I - IV
МАРКА ПРОВОДА	АС 240/32, АС 400/51
МАРКА ТРОСА	С 70 (ТК-II)

тросостойка для подвески двух тросов на опорах с индексом "Т"

Э С К И З

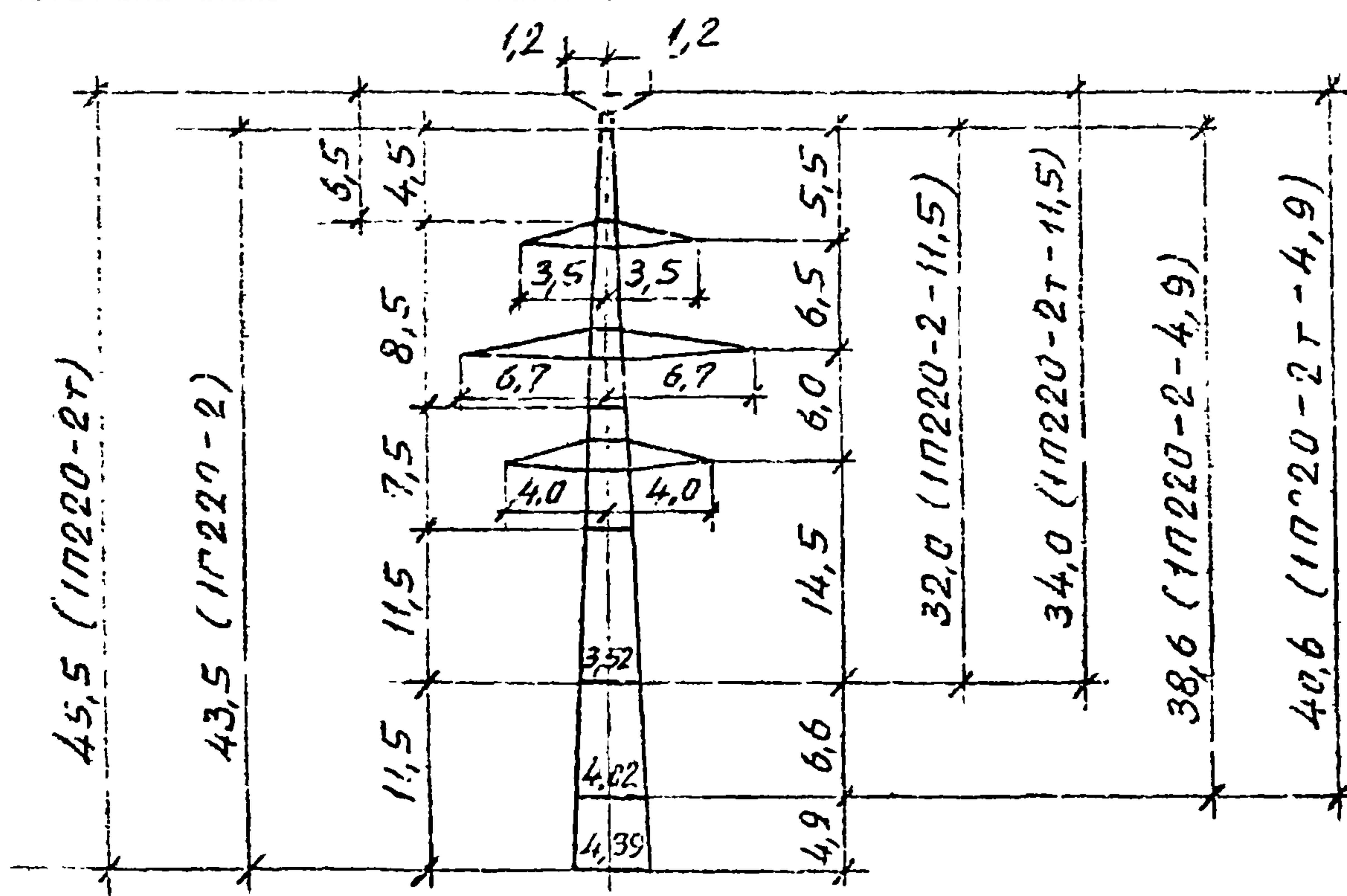


ШИФР ОПОРЫ	2П220-7	2П220-7Т	2П220-7-6,0	2П220-7Т-6,0	2П220-7-10,5	2П220-7Т-10,5	2П220-7+4,5	2П220-7Т+4,5
№ ПРОЕКТА	13095 ТМ							
МАССА ОПОРЫ, КГ	3877	4025	3486	3633	3117	3265	4252	4400
ЛИСТ РАСЧ. УСЛОВИЙ	57							
ДОПОЛНИТЕЛЬНЫЕ ДАННЫЕ	ОПОРЫ С ИНДЕКСОМ "Т" МОГУТ БЫТЬ ИСПОЛЬЗОВАНЫ ДЛЯ ИЗОЛИРОВАННОГО КРЕПЛЕНИЯ ГРОЗОЗАЩИТНОГО ТРОСА							

СТАЛЬНЫЕ ОПОРЫ ВЛ 220 КВ

ТИП ОПОРЫ	ПРОМЕЖУТОЧНАЯ
ЦЕПНОСТЬ	ДВУХЦЕПНАЯ
РАЙОН ПО ВЕТРУ	III
РАЙОН ПО ГОЛОЛЕДУ	I - IV
МАРКА ПРОВОДА	АС 240/32
МАРКА ТРОСА	С 70

Э С К И С

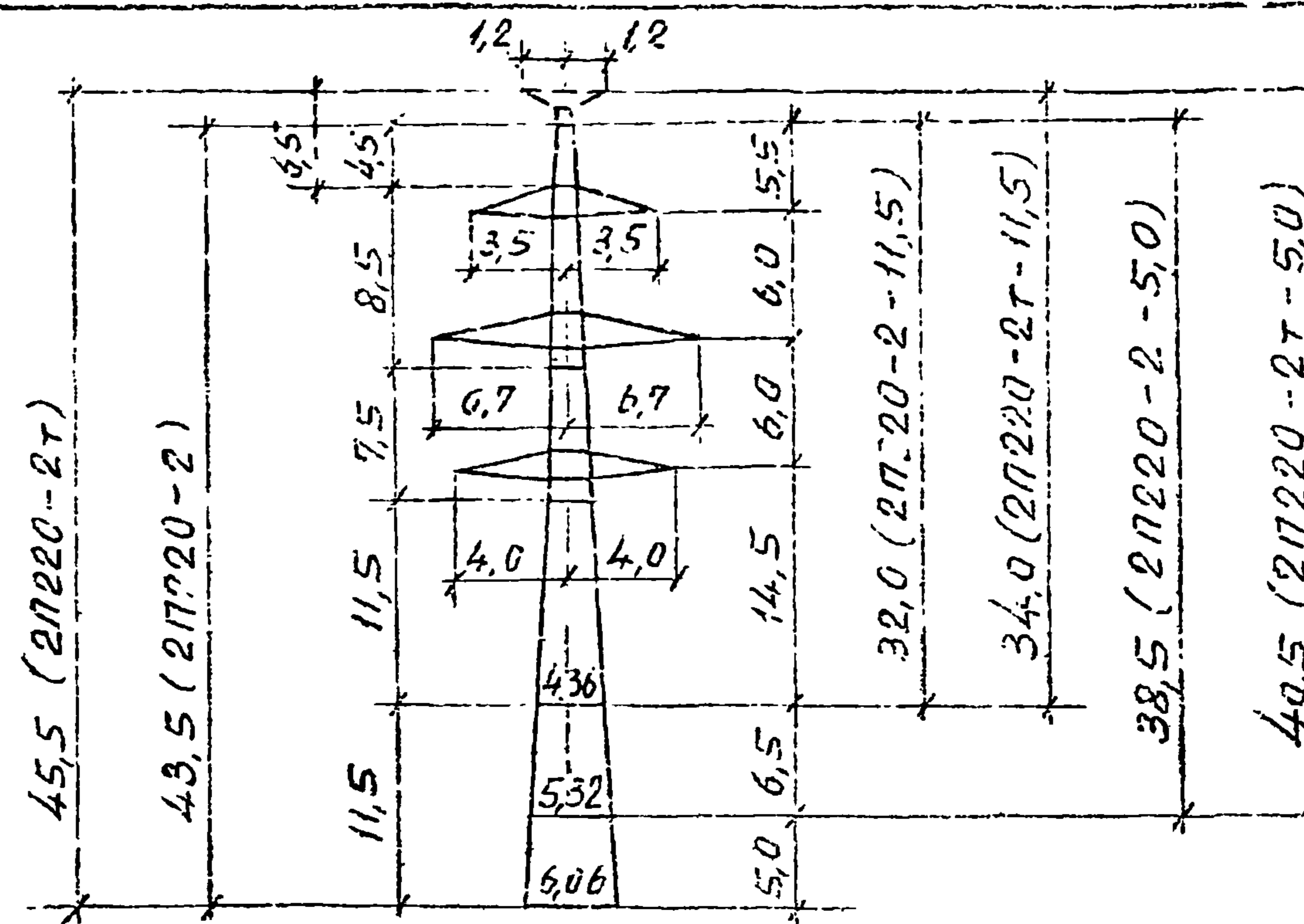


ШИФР ОПОРЫ	II220-2	II220-2-4,9	II220-2-II,5	II220-2T	II220-2T-4,9	II220-2T-II,5
№ ПРОЕКТА	I2976 TM					
МАССА ОПОРЫ, КГ	5423	4706	3867	5570	4854	4013
ЛИСТ РАСЧ. УСЛОВИЙ	55					
ДОПОЛНИТЕЛЬНЫЕ ДАННЫЕ	ОПОРЫ С ТРОСОСТОЙКАМИ ДЛЯ ПОДВЕСКИ ДВУХ ТРОСОВ. МОГУТ БЫТЬ ИСПОЛЬЗОВАНЫ ДЛЯ ИЗОЛИРОВАННОЙ ПОДВЕСКИ ТРОСОВ.					

СТАЛЬНЫЕ ОПОРЫ ВЛ 220 КВ

ТИП ОПОРЫ	ПРОМЕЖУТОЧНАЯ
ЦЕПНОСТЬ	ДВУХЦЕПНАЯ
РАЙОН ПО ВЕТРУ	У
РАЙОН ПО ГОЛОЛЕДУ	I - IV
МАРКА ПРОВОДА	АС 240/32 , АС 400/51
МАРКА ТРОСА	С 70 (ТК-II)

Э С К И З

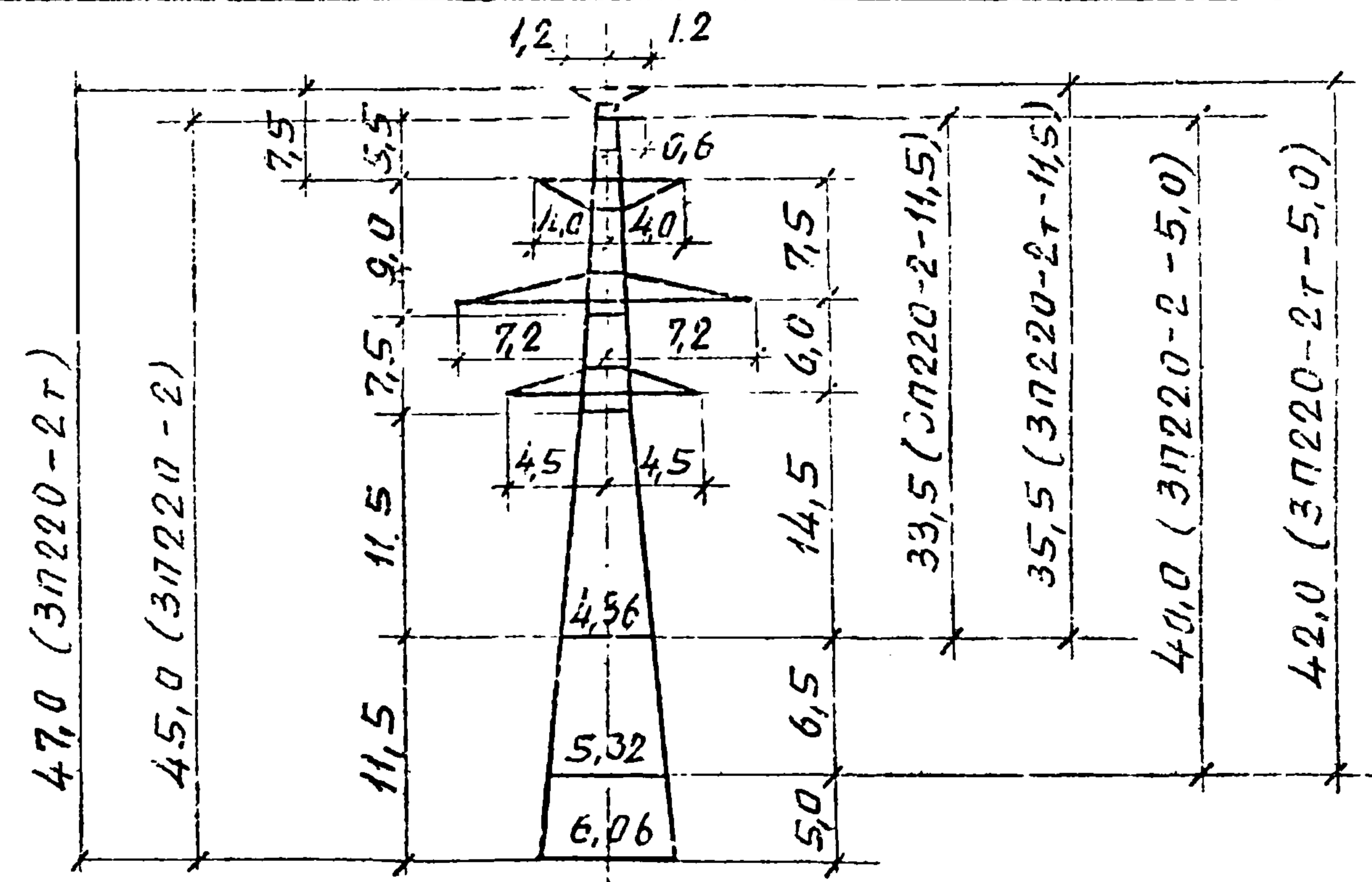


ШИФР ОПОРЫ	2П220-2	2П220-2-5.0	2П220-2-11.5	2П220-2Т	2П220-2Т-5.0	2П220-2Т-11.5
№ ПРОЕКТА	12976 ТМ					
МАССА ОПОРЫ, КГ	6728	5757	4689	6876	5905	4836
ЛИСТ РАЧ. УСЛОВИЙ	55					
ДОПОЛНИТЕЛЬНЫЕ ДАННЫЕ	ОПОРЫ С ТРОСОСТОЙКАМИ ДЛЯ ПОДВЕСКИ ДВУХ ТРОСОВ. МОГУТ БЫТЬ ИСПОЛЬЗОВАНЫ ДЛЯ ИЗОЛИРОВАННОЙ ПОДВЕСКИ ТРОСА.					

СТАЛЬНЫЕ ОПОРЫ ВЛ 220 КВ

ТИП ОПОРЫ	ПРОМЕЖУТОЧНАЯ
ЦЕПНОСТЬ	ДВУХЦЕПНАЯ
РАЙОН ПО ВЕТРУ	Ш
РАЙОН ПО ГОЛОЛЕДУ	I - IV
МАРКА ПРОВОДА	АС 240/32 , АС 400/51
МАРКА ТРОСА	С 70 (ТК-II)

Э С К И З

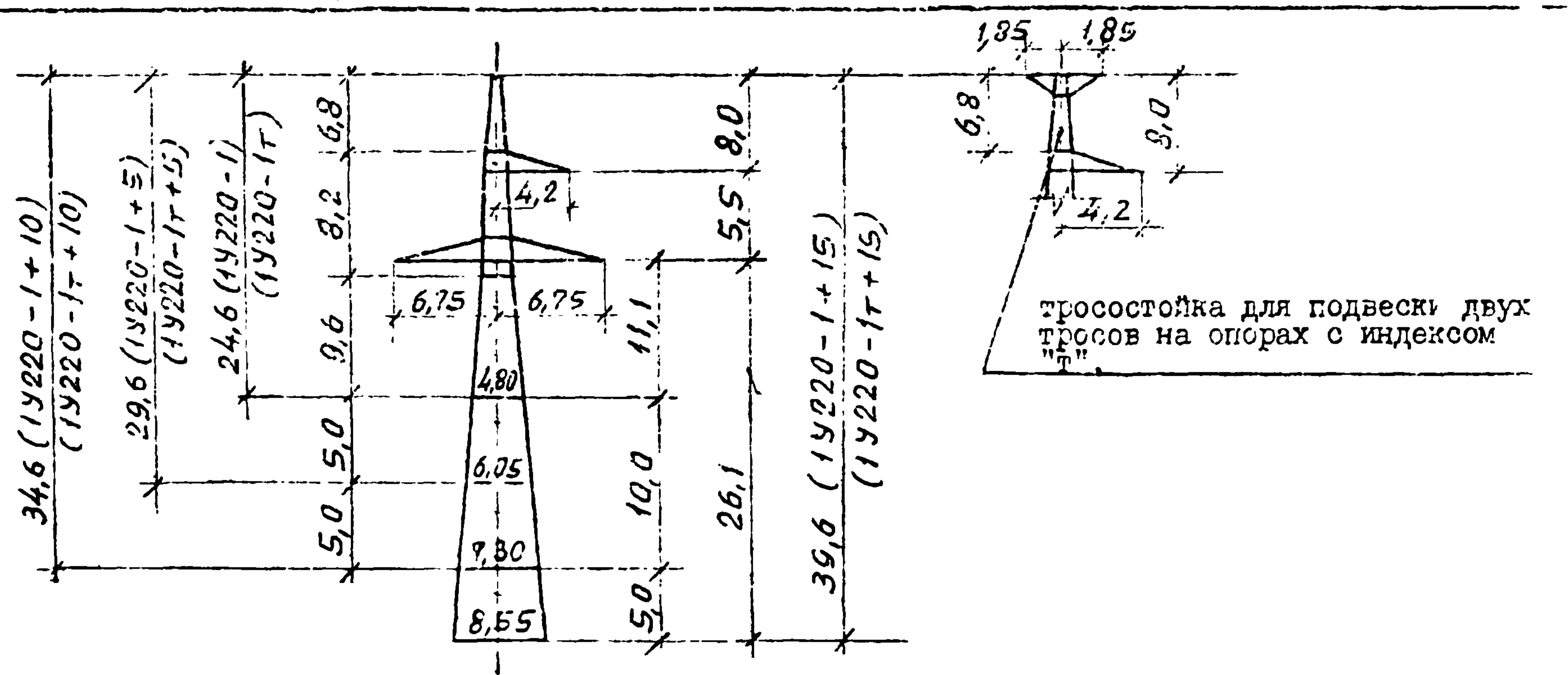


ШИФР ОПОРЫ	ЗП220-2	ЗП220-2-5,0	ЗП220-2-11,5	ЗП220-2т	ЗП220-2т-5,0	ЗП220-2т-11,5
№ ПРОЕКТА	I2976 ТМ , I3026 ТМ					
МАССА ОПОРЫ, КГ	7120	6141	5047	7231	6250	5158
ЛИСТ РАЧ. УСЛОВИЙ	55					
ДОПОЛНИТЕЛЬНЫЕ ДАННЫЕ	ОПОРЫ С ТРОСОСТОЙКАМИ ДЛЯ ПОДВЕСКИ ДВУХ ТРОСОВ. МОГУТ БЫТЬ ИСПОЛЬЗОВАНЫ ДЛЯ ИЗОЛИРОВАННОЙ ПОДВЕСКИ ТРОСОВ.					

СТАЛЬНЫЕ ОПОРЫ ВЛ 220 КВ

ТИП ОПОРЫ	АНКЕРНО-УГЛОВАЯ
ЦЕПНОСТЬ	ОДНОЦЕПНАЯ
РАЙОН ПО ВЕТРУ	Ш, У
РАМОН ПО ГОЛСЛЕДУ	I - IV
МАРКА ПРОВОДА	АС 240/32
МАРКА ТРОСА	С 70 (ТК-II)

Э С К И З

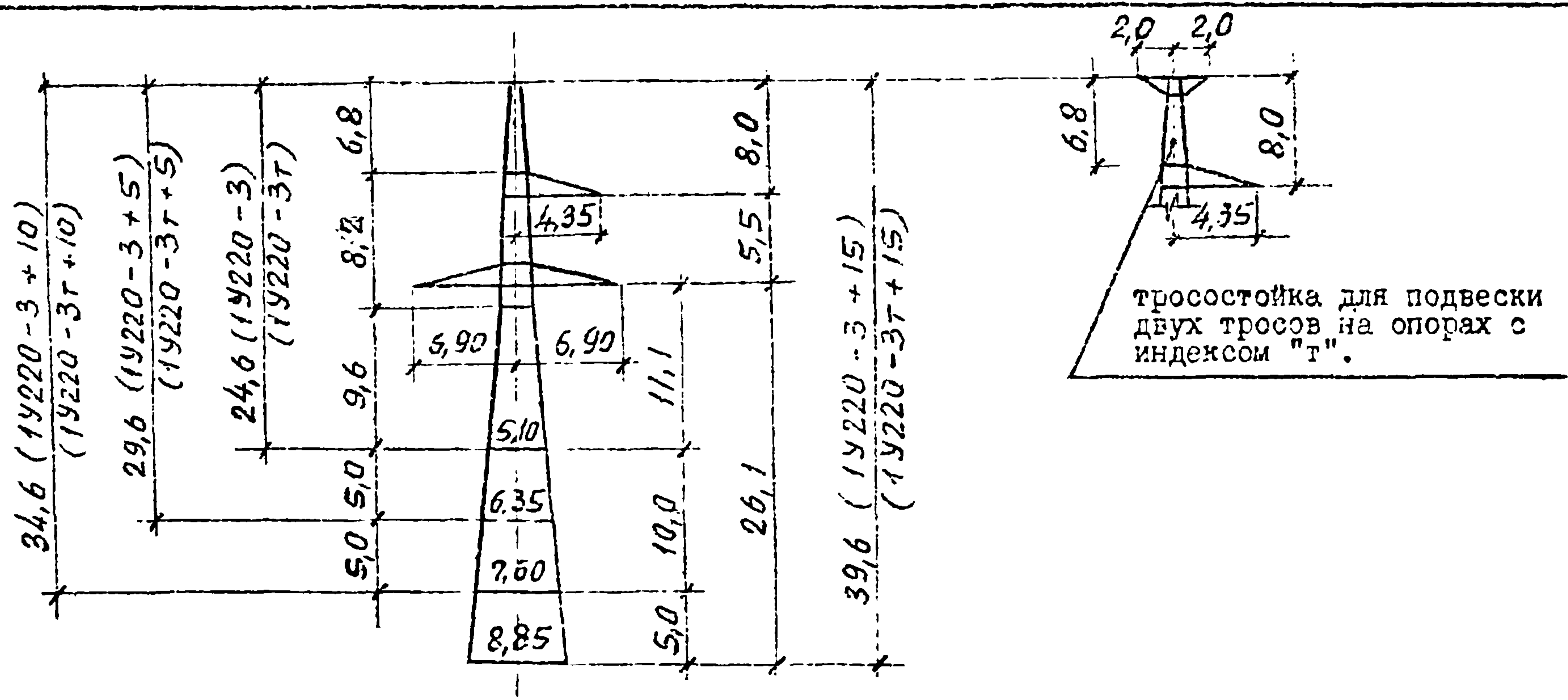


ШИФР ОПОРЫ	1У220-1	1У220-1+5	1У220-1+10	1У220-1+15	1У220-1т	1У220-1т+5	1У220-1т+10	1У220-1т+15
№ ПРОЕКТА	12976 ТМ							
МАССА ОПОРЫ, КГ	6965	8858	11228	15181	7390	9277	11646	15600
ЛИСТ РАСЧ. УСЛОВИЙ								
ДОПОЛНИТЕЛЬНЫЕ ДАННЫЕ	ОПОРЫ С ТРОСОСТОЙКАМИ ДЛЯ ПОДВЕСКИ ДВУХ ТРОСОВ.							

СТАЛЬНЫЕ ОПОРЫ ВЛ 220 КВ

ТИП ОПОРЫ	АНКЕРНО-УГЛОВАЯ
ЦЕПНОСТЬ	ОДНОЦЕПНАЯ
РАЙОН ПО ВЕТРУ	Ш, У
РАЙОН ПО ГОЛОЛЕДУ	I - IV
МАРКА ПРОВОДА	АС 400/51
МАРКА ТРОСА	С 70 (ТК-II)

Э С К И З

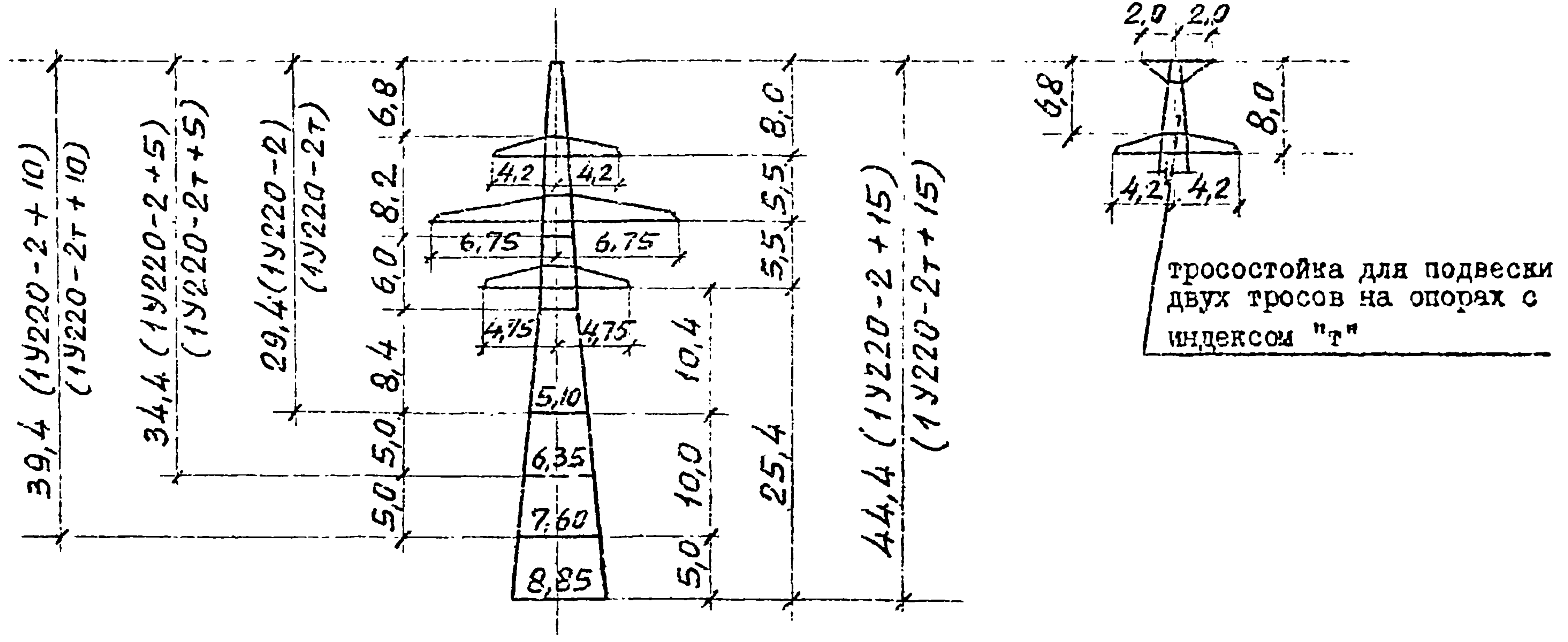


ШИФР ОПОРЫ	1У220-3	1У220-3+5	1У220-3+10	1У220-3+15	1У220-3т	1У220-3т+5	1У220-3т+10	1У220-3т+15
№ ПРОЕКТА	12976 ТМ							
МАССА ОПОРЫ, кг	8534	11064	12140	16145	8982	11512	12590	16595
ЛИСТ РАСЧ. УСЛОВИЙ								
ДОПОЛНИТЕЛЬНЫЕ ДАННЫЕ	ОПОРЫ С ТРОСОСТОЙКАМИ ДЛЯ ПОДВЕСКИ ДВУХ ТРОСОВ.							

СТАЛЬНЫЕ ОПОРЫ ВЛ 220 КВ

ТИП ОПОРЫ	АНКЕРНО - УГЛОВАЯ
ЦЕПНОСТЬ	ДВУХЦЕПНАЯ
РАЙОН ПО ВЕТРУ	Ш, У
РАЙОН ПО ГОЛОЛЕДУ	I - IV
МАРКА ПРОВОДА	АС 240/32
МАРКА ТРОСА	С 70 (ТК-II)

ЭС К К 8

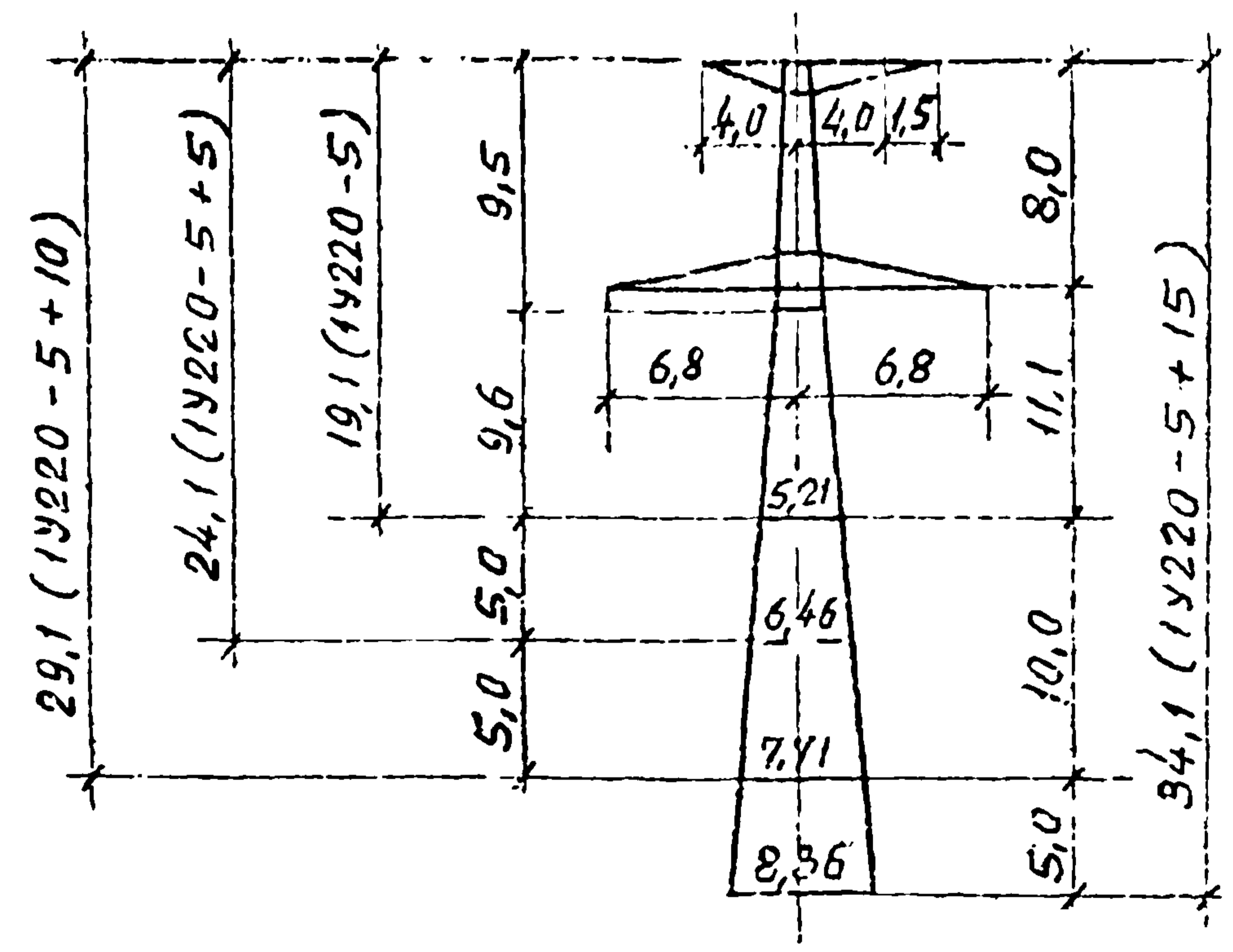


ШИФР ОПОРЫ	1У220-2	1У220-2+5	1У220-2+10	1У220-2+15	1У220-2Т	1У220-2Т+5	1У220-2Т+10	1У220-2Т+15
№ ПРОЕКТА	12976 ТМ							
МАССА ОПОРЫ, КГ	10626	13128	15767	19462	11223	13726	16367	20062
ЛИСТ РАСЧ. УСЛОВИЙ								
ДОПОЛНИТЕЛЬНЫЕ ДАННЫЕ	ОПОРЫ С ТРОСОСТОЙКАМИ ДЛЯ ПОДВЕСКИ ДВУХ ТРОСОВ.							

СТАЛЬНЫЕ ОПОРЫ ВЛ 220 КВ

ТИП ОПОРЫ	АНКЕРНО - УГЛОВАЯ
ЦЕПНОСТЬ	ОДНОЦЕПНАЯ
РАЙОН ПО ВЕТРУ	Ш
РАЙОН ПО ГОЛОДЕДУ	I - IV
МАРКА ПРОСЕЛА	АС 400/51
МАРКА ТРОСА	С 70 (ТК-II)

Э С К И 8

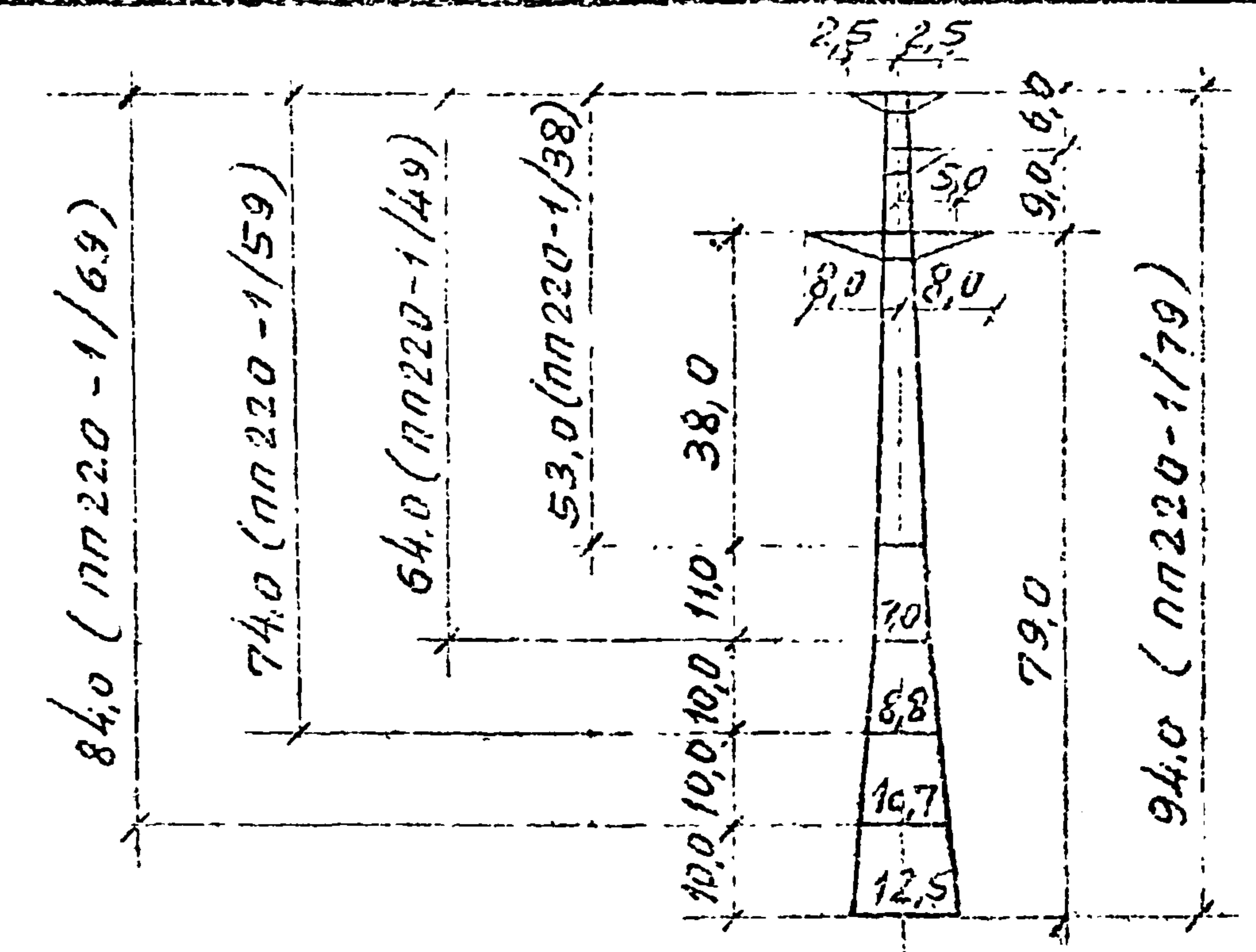
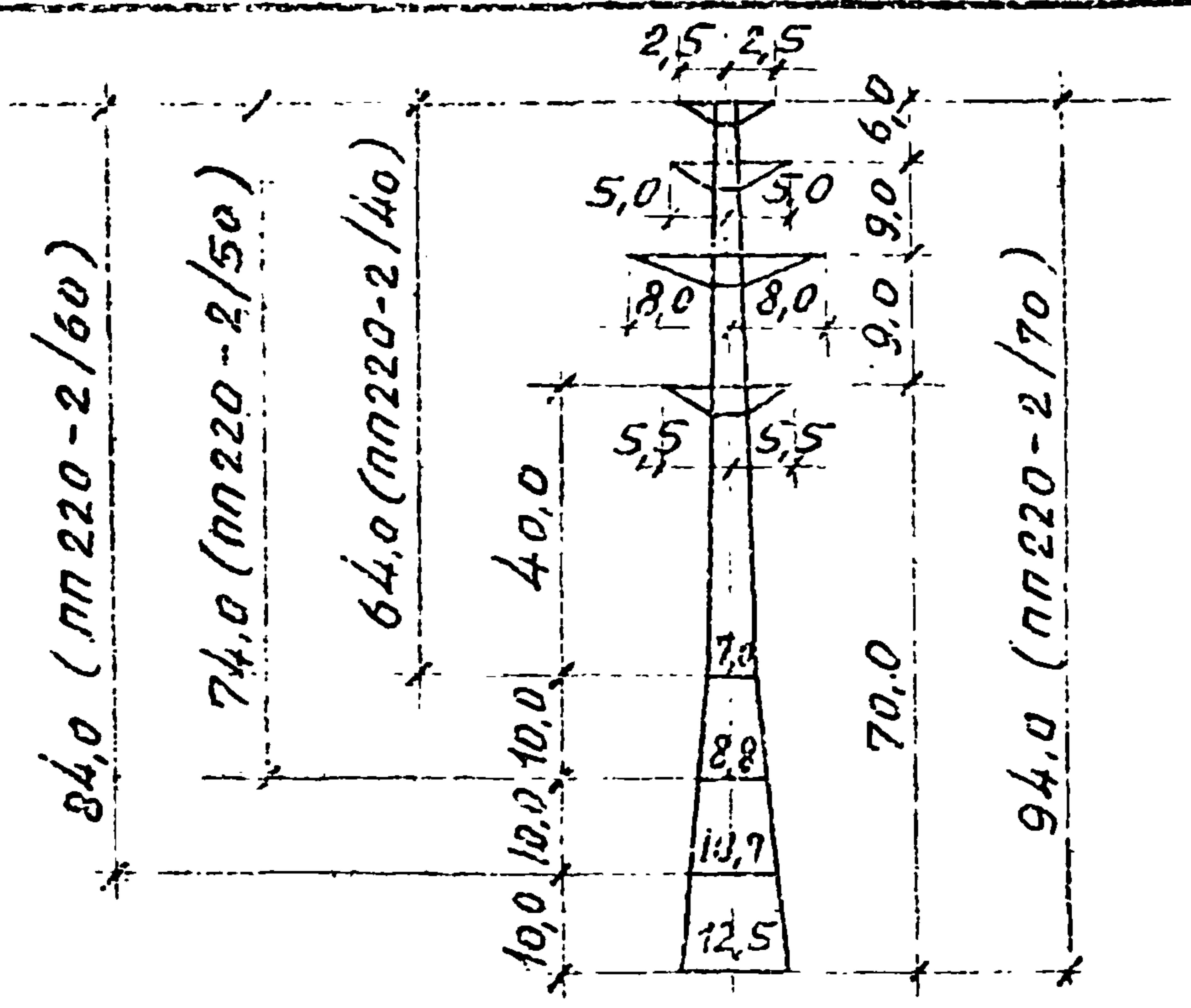


ШИФР ОПОРЫ	1У220-5	1У220-5+5	1У220-5+10	1У220-5+15
№ ПРОЕКТА	I3026 ТМ			
МАССА ОПОРЫ, КГ	17282	25666	12089	15565
ЛИСТ РАСЧ. УСЛОВИЙ				
ДОПОЛНИТЕЛЬНЫЕ ДАННЫЕ	ОПОРЫ УСТАНОВЛИВАЮТСЯ ПРИ ГОРИЗОНТАЛЬНОМ РАСПОЛОЖЕНИИ ПРОВОДОВ.			

ПЕРЕХОДНЫЕ ОПОРЫ ВЛ 220 КВ

ТИП ОПОРЫ	ПРОМЕЖУТОЧНАЯ	
ЦЕПНОСТЬ	ДВУХЦЕПНАЯ	ОДНОЦЕПНАЯ
РАЙОН ПО ВЕТРУ	Ш	
РАЙОН ПО ГОРОДЕНИЮ	Т - 1У	
МАРКА ПРОВОДА	АС 500/336	
МАРКА ТРОСА	С I40	

9СКЕВ

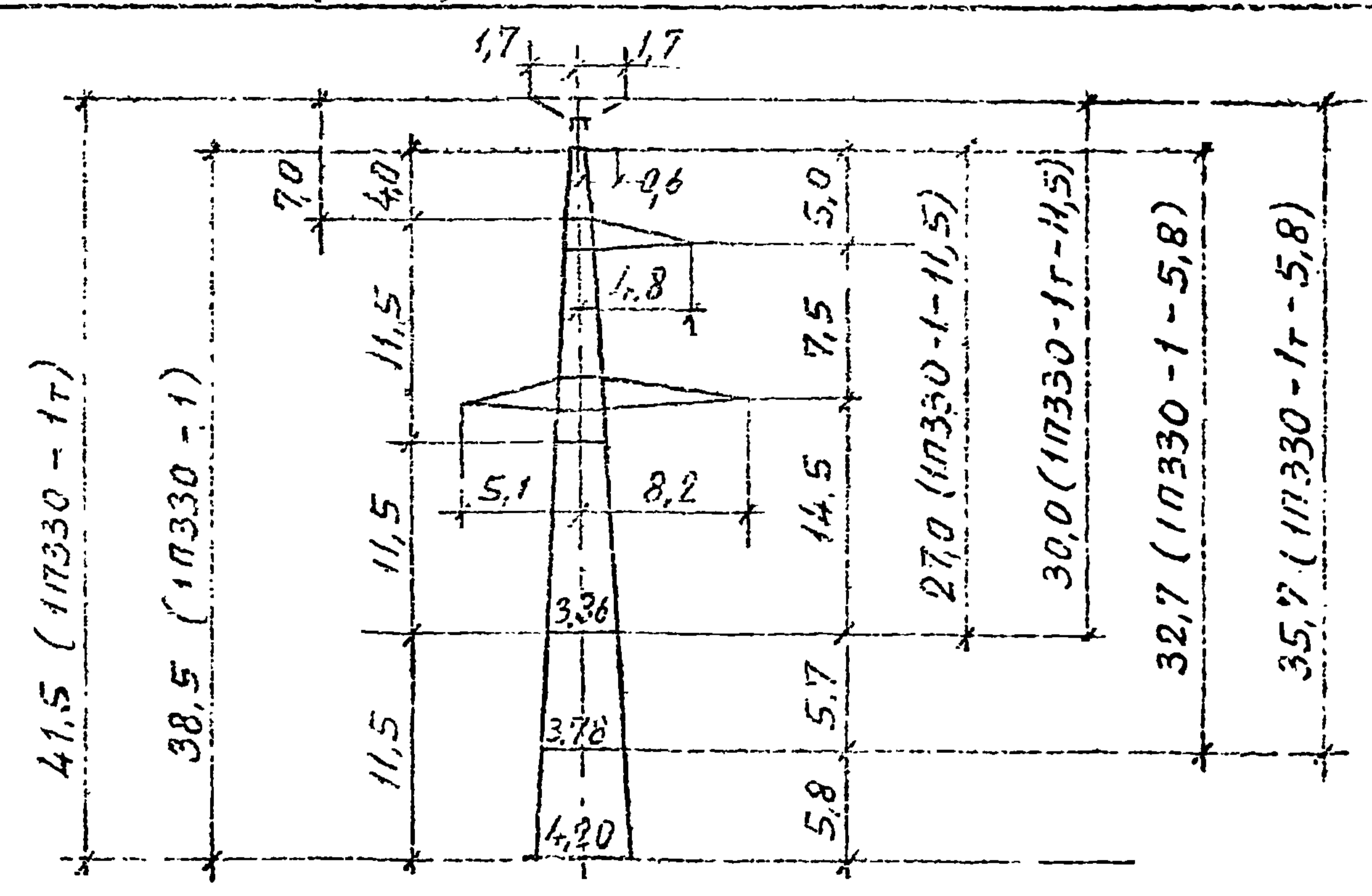


ТИП ОПОРЫ	ПП220-2/70	ПП220-2/60	ПП220-2/50	ПП220-2/40	ПП220-1/79	ПП220-1/69	ПП220-1/59	ПП220-1/49	ПП220-1/38
№ ПРОЕКТА	I3I43 ТМ								
МАССА ОПОРЫ, КГ	72000	58700	48200	38600	66000	53500	43800	34200	26200
ЛИСТ РАСЧ. УСЛОВИЙ									
ДОПОЛНИТЕЛЬНЫЕ ДАННЫЕ									

СТАЛЬНЫЕ ОПОРЫ ВЛ 330 КВ

ТИП ОПОРЫ	ПРОМЕЖУТОЧНАЯ
ЦЕЛНОСТЬ	ОДНОЦЕЛНАЯ
РАЙОН ПО ВЕТРУ	III
РАЙОН ПО ГОЛОЛЕДУ	I - IV
МАРКА ПРОВОДА	2хАС 240/32
МАРКА ТРОСА	С 70 (ТК-II)

Э С К И З

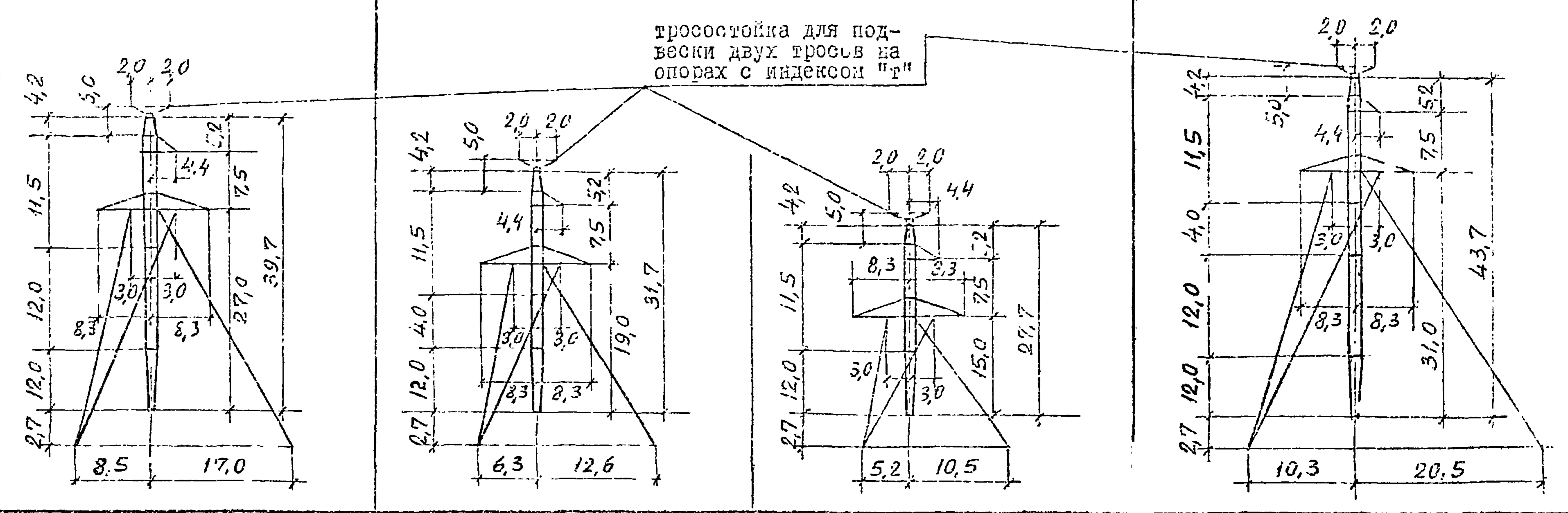


ШИФР ОПОРЫ	1П330-1	1П330-1-5,8	1П330-1-11,5	1П330-1Г	1П330-1Г-5,8	1П330-1Г-11,5
№ ПРОЕКТА	12976 ТМ					
МАССА ОПОРЫ, КГ	5208	4460	3742	5489	4742	4024
ЛИСТ РАСЧ. УСЛОВИЙ	55, 56					
ДОПОЛНИТЕЛЬНЫЕ ДАННЫЕ	ОПОРЫ С ТРОСОСТОЙКАМИ ДЛЯ ПОДВЕСКИ ДВУХ ТРОСОВ. МОГУТ БЫТЬ ИСПОЛЬЗОВАНЫ ДЛЯ ИЗОЛИРОВАННОЙ ПОДВЕСКИ ТРОСОВ.					

СТАЛЬНЫЕ ОПОРЫ ВЛ 330 КВ

ТИП ОПОРЫ	ПРОМЕЖУТОЧНАЯ
ЦЕПНОСТЬ	ОДНОЦЕПНАЯ
РАЙОН ПО ВЕТРУ	И
РАЙОН ПО ГОЛОЛЕДУ	I - II
МАРКА ПРОВОДА	2ХАС 240/32 , 2ХАС 400/51
МАРКА ТРОСА	С 70 (ТК-II)

Э С К И С

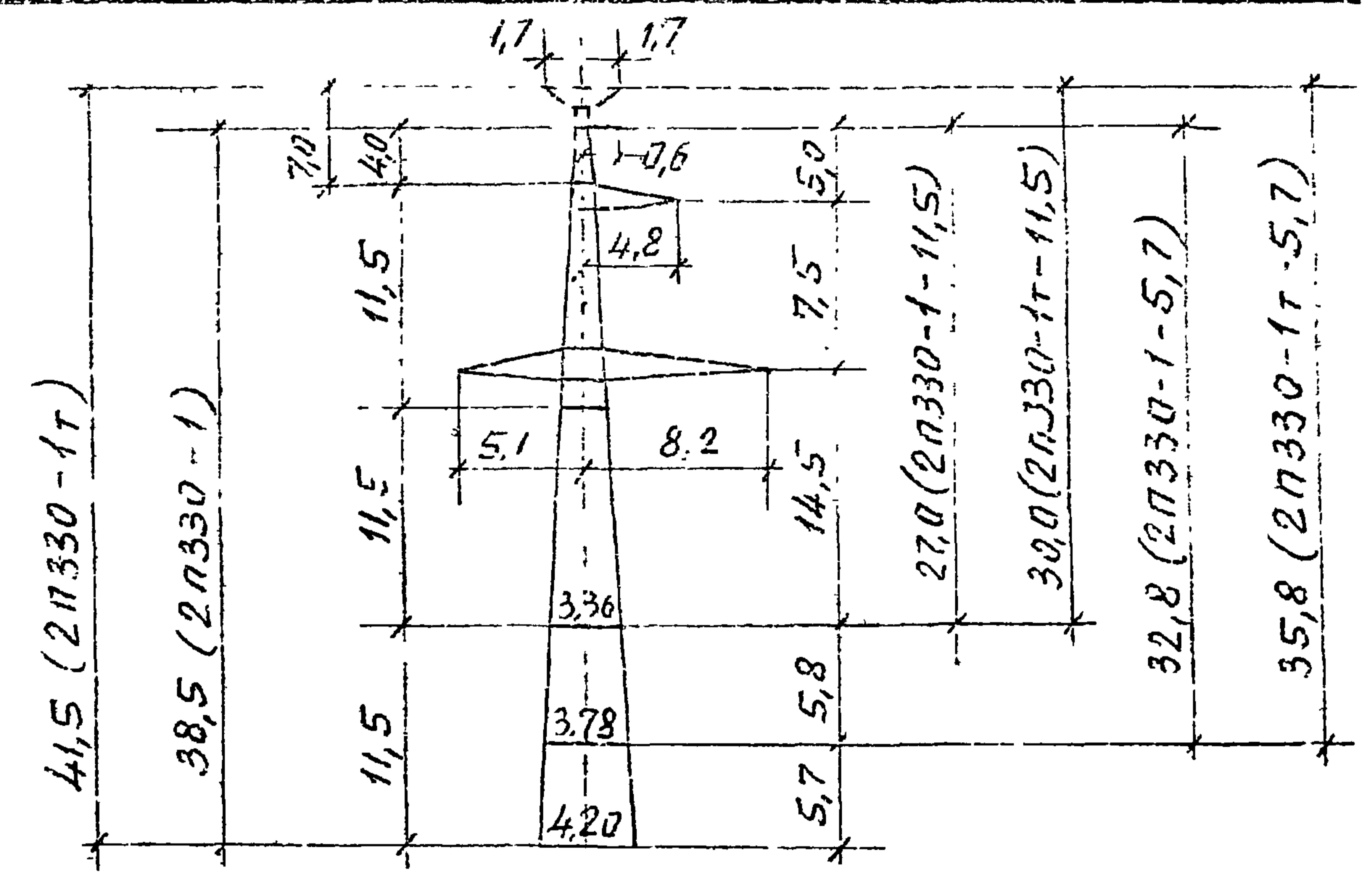


ШИФР ОПОРЫ	ИП330-3	ИП330-3Т	ИП330-3-8,0	ИП330-3Т-8,0	ИП330-3-12,0	ИП330-3Т-12,0	ИП330-3+4,0	ИП330-3Т+4,0
№ ПРОЕКТА	I3095 ТМ							
МАССА ОПОРЫ, КГ	5525	5815	4938	5229	4547	4838	5916	6206
ЛИСТ РАСЧ. УСЛОВИЙ	57							
ДОПОЛНИТЕЛЬНЫЕ ДАННЫЕ	ОПОРЫ С ИНДЕКСОМ "Т" МОГУТ БЫТЬ ИСПОЛЬЗОВАНЫ ДЛЯ ИЗОЛИРОВАННОГО КРЕПЛЕНИЯ ГРОВОЗАЩИТНОГО ТРОСА							

СТАЛЬНЫЕ ОПОРЫ ВЛ 330 КВ

ТИП ОПОРЫ	ПРОМЕЖУТОЧНАЯ
ЦЕПНОСТЬ	ОДНОЦЕПНАЯ
РАЙОН ПО ВЕТРУ	У
РАЙОН ПО ГОЛОЛЕЖУ	I - IV
МАРКА ПРОВОДА	2хАС 240/32 , 2хАС 400/51
МАРКА ТРОСА	С 70 (ТК-II)

Э С К И З

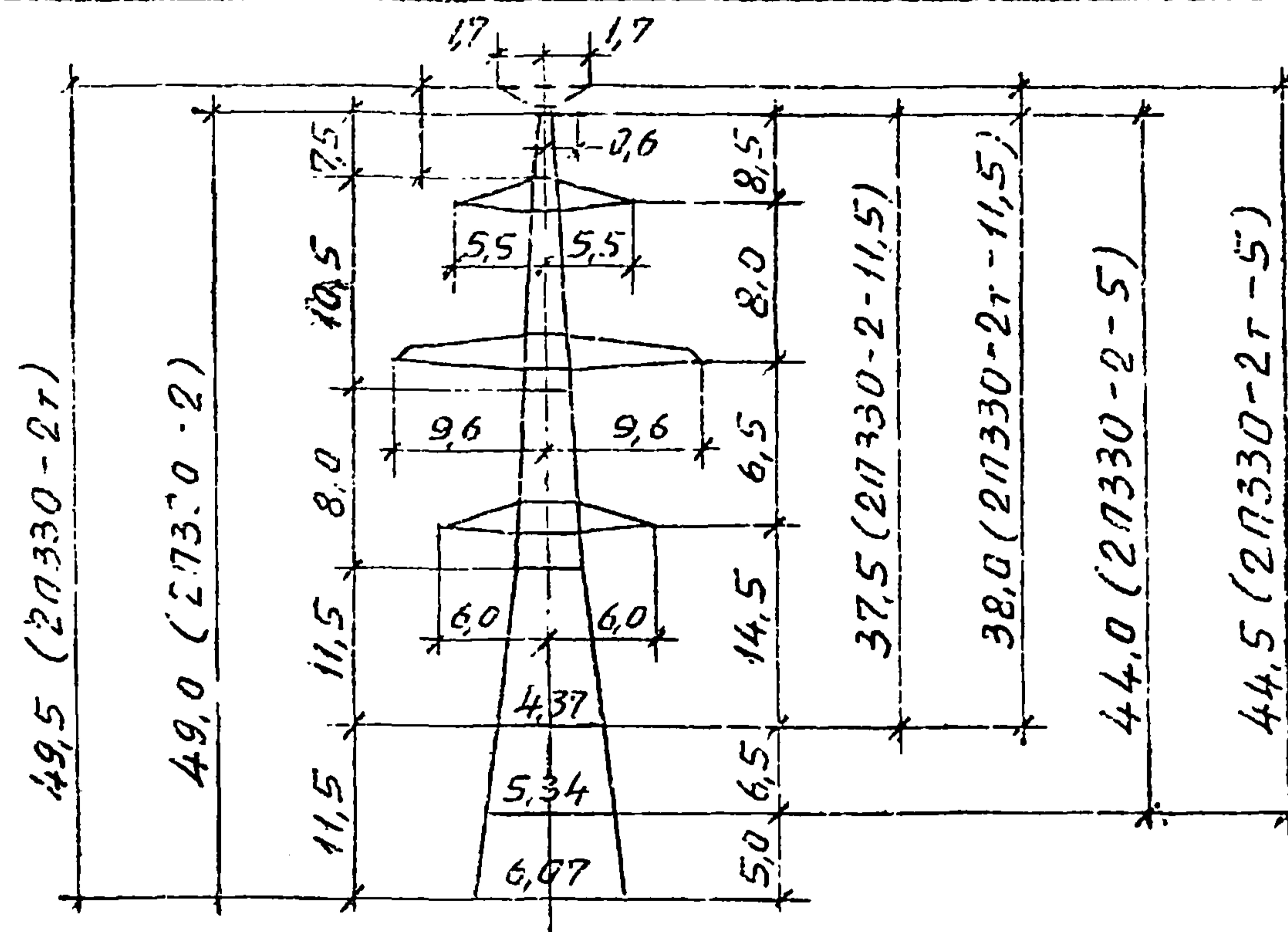


ШИФР ОПОРЫ	2П330-1	2П330-1-5,7	2П330-1-11,5	2П330-1т	2П330-1т-5,7	2П330-1т-11,5
№ ПРОЕКТА	I2976 ТМ					
МАССА ОПОРЫ, КГ	6522	5550	4759	6796	5825	5035
ЛИСТ РАСЧ. УСЛОВИЙ	56					
ДОПОЛНИТЕЛЬНЫЕ ДАННЫЕ	ОПОРЫ С ТРОСОСТОЙКАМИ ДЛЯ ПОДВЕСКИ ДВУХ ТРОСОВ. МОГУТ БЫТЬ ИСПОЛЬЗОВАНЫ ДЛЯ ИЗОЛИРОВАННОЙ ПОДВЕСКИ ТРОСОВ.					

СТАЛЬНЫЕ ОПОРЫ ВЛ 530 КВ

ТИП ОПОРЫ	ПРОМЕЖУТОЧНАЯ
ЦЕПНОСТЬ	ДВУХЦЕПНАЯ
РАЙОН ПО ВЕТРУ	III
РАЙОН ПО ГОЛОЛЕДУ	I - I _в
МАРКА ПРОВОДА	2хАС 240/32 , 2хАС 400/51
МАРКА ТРОСА	С 70 (ТК-II)

Э С К И З



ШИФР ОПОРЫ	2П330-2	2П330-2-5,0	2П330-2-II,5	2П330-2Г	2П330-2Г-5,0	2П330-2Г-II,5
№ ПРОЕКТА	I3096 ТМ					
МАССА ОПОРЫ, КГ	11314	10066	8457	11526	10278	8670
ЛИСТ РАСЧ. УСЛОВИЙ	56					
ДОПОЛНИТЕЛЬНЫЕ ДАННЫЕ	ОПОРЫ С ТРОССОСТОЙКАМИ ДЛЯ ПОДВЕСКИ ДВУХ ТРОСОВ. МОГУТ БЫТЬ ИСПОЛЬЗОВАНЫ ДЛЯ ИЗОЛИРОВАННОЙ ПОДВЕСКИ ТРОСОВ.					

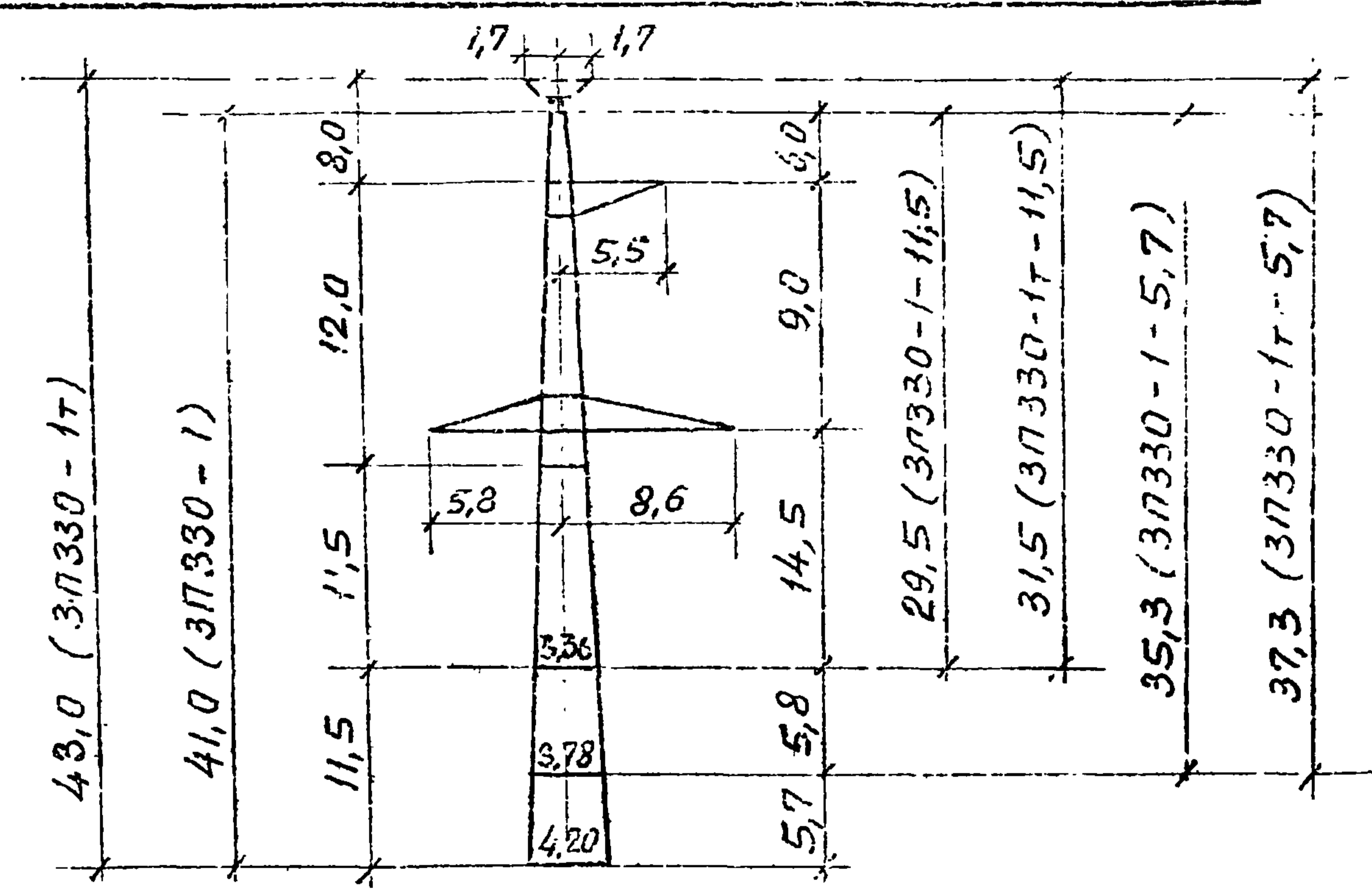
СТАЛЬНЫЕ ОПОРЫ ВЛ 330 КВ

ТИП ОПОРЫ	ПРОМЕЖУТОЧНАЯ					
ЦЕПНОСТЬ	ОДНОЦЕПНАЯ					
РАЙОН ПО ВЕТРУ	V					
РАЙОН ПО ГОЛОЛЕДУ	I - IV					
МАРКА ПРОВОДА	2хАС 240/32 , 2хАС 400/51					
МАРКА ТРОСА	С 70 (ТК-II)					
ЭСКИЗ	Тросостойка для подвешивания двух тросов на опорах с индексом "Т"					
ШИФР ОПОРЫ	2ПЗ30-5	2ПЗ30-5Т	2ПЗ30-5-8.0	2ПЗ30-5Т-8.0	2ПЗ30-5-12.0	2ПЗ30-5Т-12.0
№ ПРОЕКТА	I3095 ТМ					
МАССА ОПОРЫ, КГ	6193	6483	5420	5709	4933	5224
ЛИСТ РАСЧ УСЛОВИЙ	57					
ДОПОЛНИТЕЛЬНЫЕ ДАННЫЕ	ОПОРЫ С ИНДЕКСОМ "Т" МОГУТ БЫТЬ ИСПОЛЬЗОВАНЫ ДЛЯ ИЗОЛИРОВАННОГО КРЕПЛЕНИЯ ГРОЗОЗАЩИТНОГО ТРОСА.					

СТАЛЬНЫЕ ОПОРЫ ВЛ 330 КВ

ТИП ОПОРЫ	ПРОМЕЖУТОЧНАЯ
ЦЕПНОСТЬ	ОДНОЦЕПНАЯ
РАЙОН ПО ВЕТРУ	III
РАЙОН ПО ГОЛОЛЕДУ	III - IV
МАРКА ПРОВОДА	2xAC 240/32 , 2xAC 400/51
МАРКА ТРОСА	С 70 (ТК-II)

Э С К И З



ШИФР ОПОРЫ	ЗП330-1	ЗП330-1-5.7	ЗП330-1-11.5	ЗП330-1т	ЗП330-1т- 5.7	ЗП330-1т-11.5
№ ПРОЕКТА	I2976 ТМ , I3026 ТМ					
МАССА ОПОРЫ, КГ	6343	5294	4592	6584	5531	4799
ЛИСТ РАСЧ. УСЛОВИЙ	56					

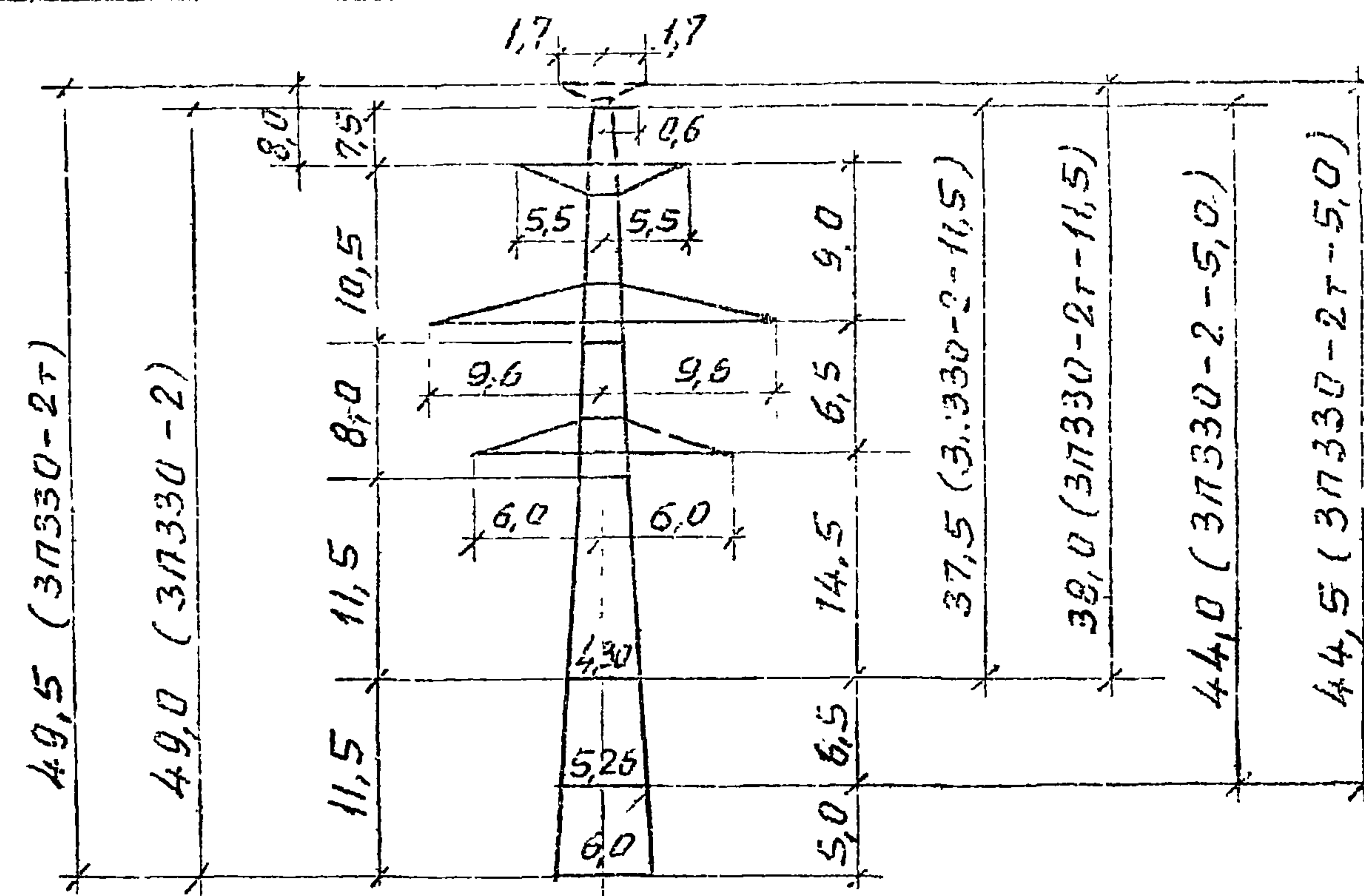
ДОПОЛНИТЕЛЬНЫЕ ДАННЫЕ

ОПОРЫ С ТРОСОСТОЙКАМИ ДЛЯ ПОДВЕСКИ ДВУХ ТРОСОВ. МОГУТ БЫТЬ ИСПОЛЬЗОВАНЫ ДЛЯ ИЗОЛИРОВАННОЙ ПОДВЕСКИ ТРОСА.

СТАЛЬНЫЕ ОПОРЫ ВЛ 330 КВ

ТИП ОПОРЫ	ПРОМЕЖУТОЧНАЯ
ЦЕПНОСТЬ	ДВУХЦЕПНАЯ
РАЙОН ПО ВЕТРУ	III
РАЙОН ПО ГОЛОЛЕДЕ	I - IV
МАРКА ПРОВОДА	2хАС 240/32 , 2хАС 400/51
МАРКА ТРОСА	С 70 (ТК-II)

Э С К И З

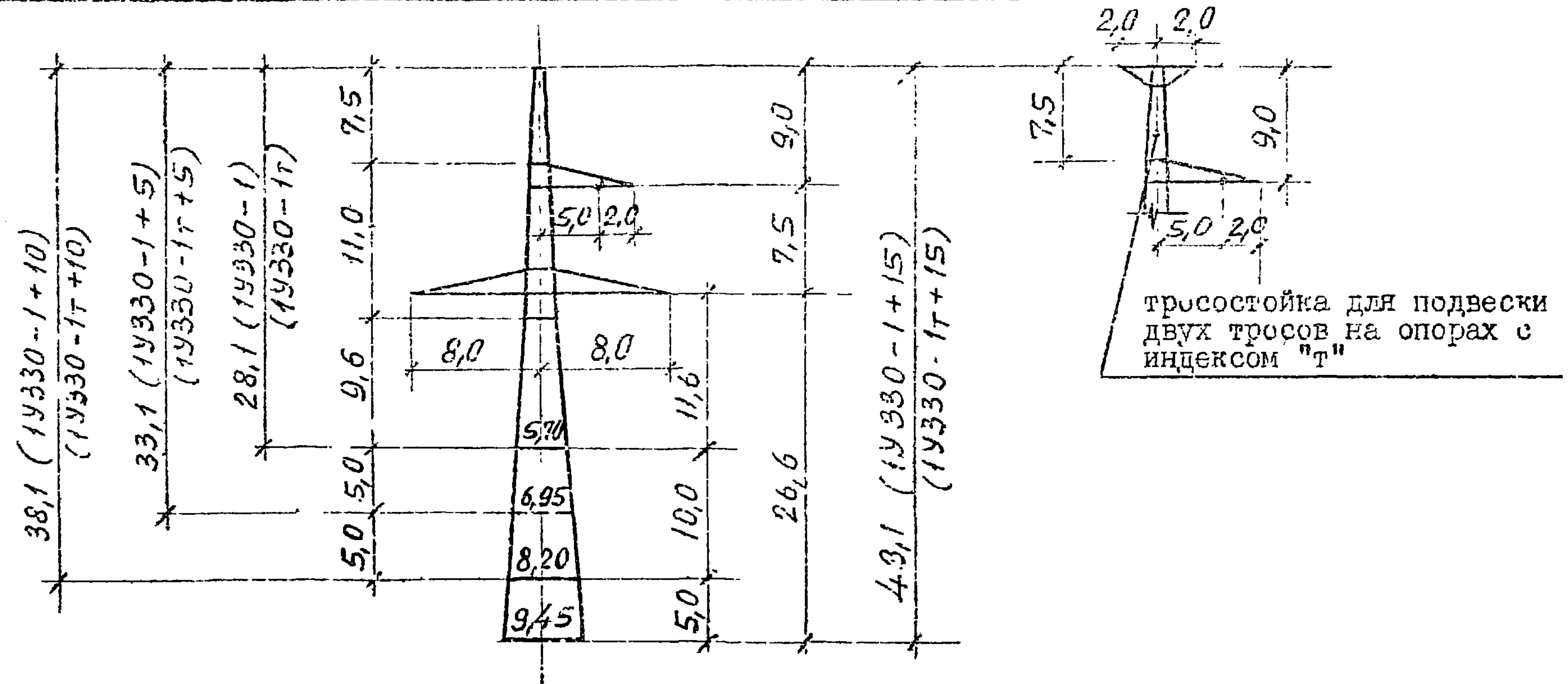


ШИФР ОПОРЫ	ЗП330-2	ЗП330-2-5,0	ЗП330-2-11,5	ЗП330-2т	ЗП330-2т-5,0	ЗП330-2т-11,5
№ ПРОЕКТА	I2976 ТМ , I3026 ТМ					
МАССА ОПОРЫ, КГ	10749	9542	8178	10939	9732	8368
ЛИСТ РАСЧ. УСЛОВИЙ	56					
ДОПОЛНИТЕЛЬНЫЕ ДАННЫЕ	ОПОРЫ С ТРОСОСТОЙКАМИ ДЛЯ ПОДВЕСКИ ДВУХ ТРОСОВ. МОГУТ БЫТЬ ИСПОЛЬЗОВАНЫ ДЛЯ ИЗОЛИРОВАННОЙ ПОДВЕСКИ ТРОСОВ.					

СТАЛЬНЫЕ ОПОРЫ ВЛ 330 КВ

ТИП ОПОРЫ	АНКЕРНО - УГЛОВАЯ
ЦЕПНОСТЬ	ОДНОЦЕПНАЯ
РАЙОН ПО ВЕТРУ	Ш, У
РАЙОН ПО ГОЛОЛЕДУ	I - I'
МАРКА ПРОВОДА	2хАС 240/32, 2хАС 400/51
МАРКА ТРОСА	С 70 (ТК-II)

Э С К И З

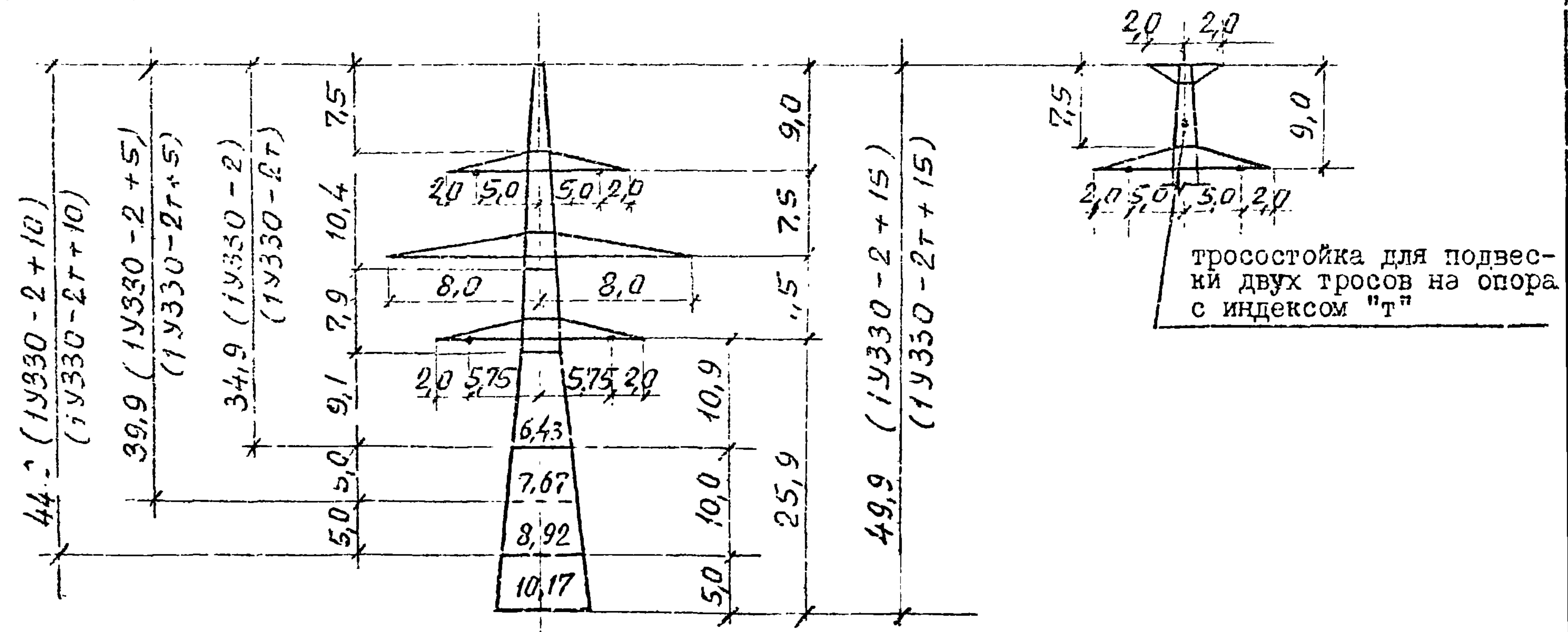


ЦИФР ОПОРЫ	1У330-1	1У330-1+5	1У330-1+10	1У330-1+15	1У330-1т	1У330-1т+5	1У330-1т+10	1У330-1т+15
№ ПРОЕКТА	12976 ТМ							
МАССА ОПОРЫ, КГ	13009	15970	18946	23164	13662	16021	19598	23816
ЛИСТ РАСЧ. УСЛОВИЙ								
ДОПОЛНИТЕЛЬНЫЕ ДАННЫЕ	ОПОРЫ С ТРОСОСТОЙКАМИ ДЛЯ ПОДВЕСКИ ДВУХ ТРОСОВ.							

СТАЛЬНЫЕ ОПОРЫ ВЛ 330 КВ

ТИП ОПОРЫ	АНКЕРНО-УГЛОВАЯ
ЦЕПНОСТЬ	ДВУХЦЕПНАЯ
РАЙОН ПО ВЕТРУ	Ш
РАЙОН ПО ГОЛОЛЕДУ	I - IV
МАРКА ПРОВОДА	2хАС 240/32 , 2хАС 400/51
МАРКА ТРОСА	С 70 (ТК-II)

Э С К И З



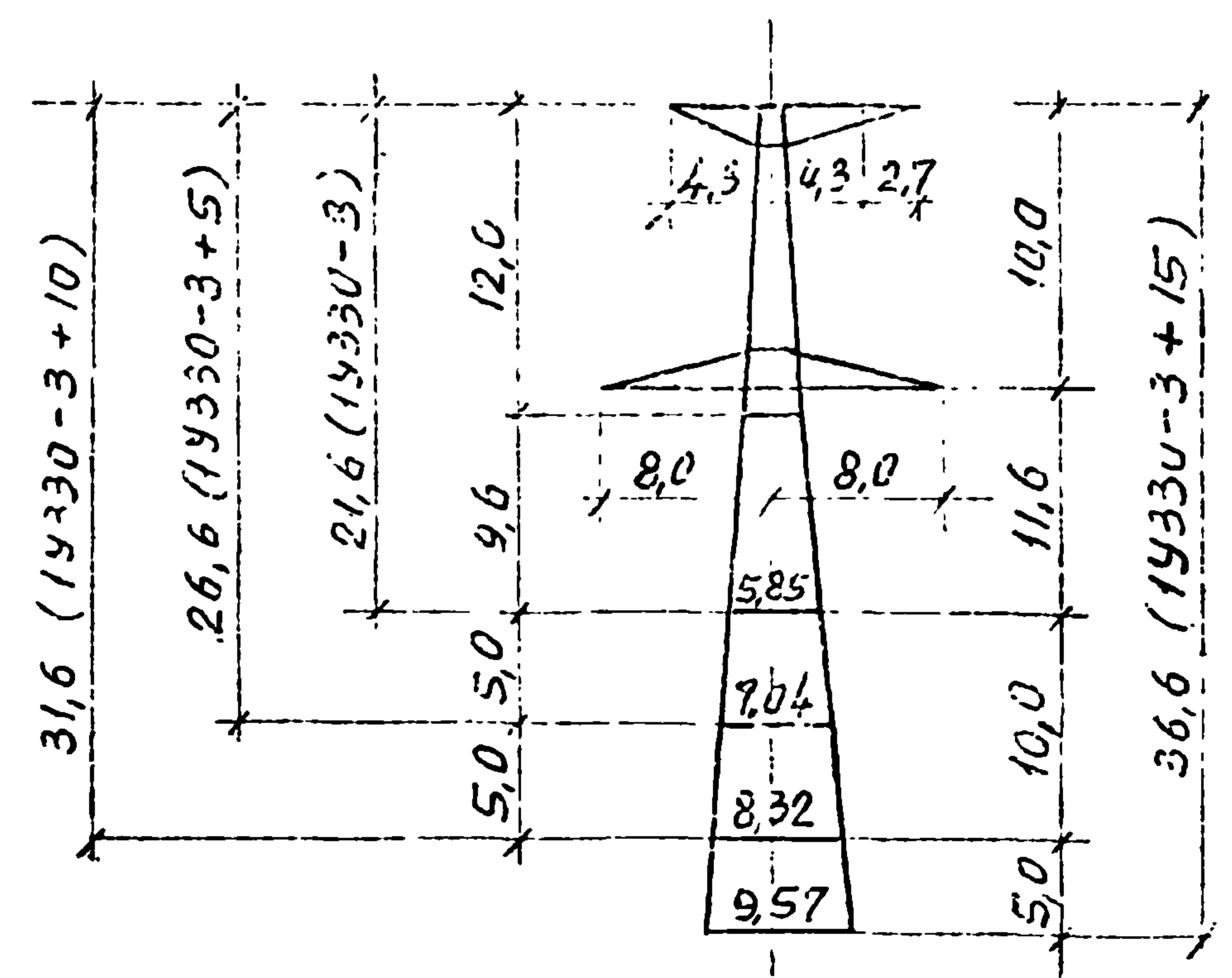
ШИФР ОПОРЫ	1У330-2	1У330-2+5	1У330-2+10	1У330-2+15	1У330-2Т	1У330-2Т+5	1У330-2Т+10	1У330-2Т+15
№ ПРОЕКТА	13096 ТМ							
МАССА ОПОРЫ, КГ	21846	26540	30481	36284	22406	27200	31138	36949
ЛИСТ РАСЧ. УСЛОВИЙ								
ДОПОЛНИТЕЛЬНЫЕ ДАННЫЕ	ОПОРЫ С ТРОСОСТОЙКАМИ ДЛЯ ПОДВЕСКИ ДВУХ ТРОСОВ.							

ОПОРЫ МОГУТ БЫТЬ ИСПОЛЬЗОВАНЫ В КАЧЕСТВЕ ТРАНСПОЗИЦИОННЫХ.

СТАЛЬНЫЕ ОПОРЫ ВЛ 330 кВ

ТИП ОПОРЫ	АНКЕРНО-УГЛОВАЯ
ИЗНОС	СПИЦЕПНАЯ
РАЙОН ПО ВЕТРУ	III
РАЙОН ПО ГОЛОЛЕДЕ	I - IV
МАРКА ПРОВОДА	САС 400/51
МАРКА ТРОСА	С 70 (ТК-11)

Э С К И З



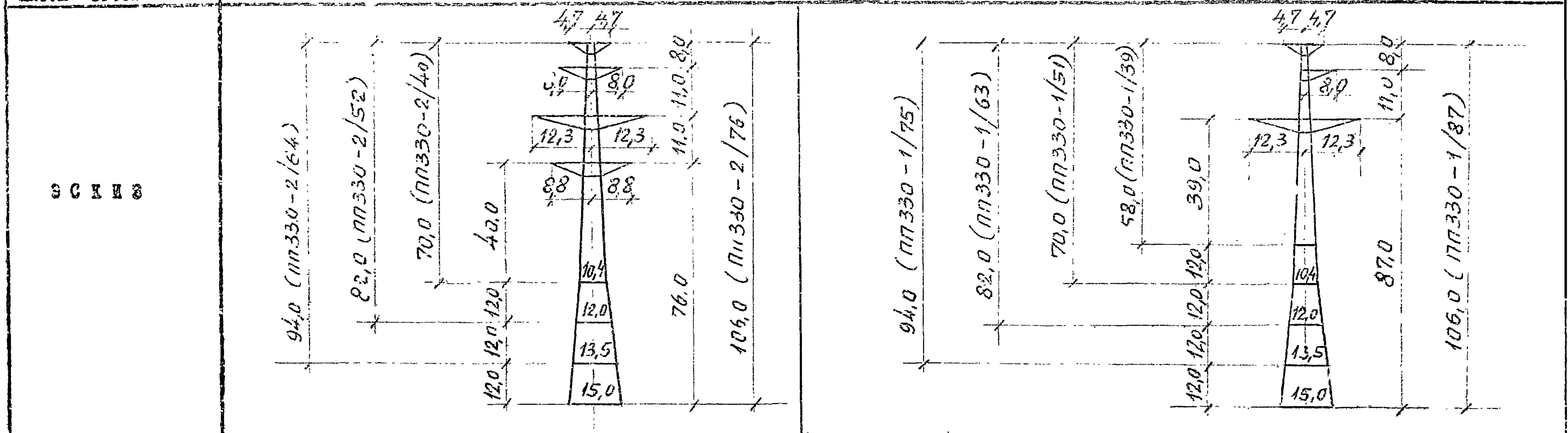
ШИФР ОПОРЫ	1У330-3	1У330-3+5	1У330-3+10	1У330-3+15
№ ПРОЕКТА	13026 ТМ			
МАССА ОПОРЫ, кг	11951	14867	17696	22006
ЛИСТ РАЧ. УСЛОВИЙ				

ДОПОЛНИТЕЛЬНЫЕ ДАННЫЕ

ОПОРЫ УСТАНОВЛИВАЮТСЯ ПРИ ГОРИЗОНТАЛЬНОМ РАСПОЛОЖЕНИИ ПРОВОДОВ.

ПЕРЕХОДНЫЕ ОПОРЫ В Л 330 КВ

ТИП ОПОРЫ	ПРОМЕЖУТОЧНАЯ	
ЦЕПНОСТЬ	ДВУХЦЕПНАЯ	ОДНОЦЕПНАЯ
РАЙОН ПО РЕТРУ	IV	
РАЙОН ПО ГОЛОВОКЕ	I - IV	
МАРКА ПРОФИЛЯ	2хАС 500/336	
МАРКА ТРОСА	С 200	

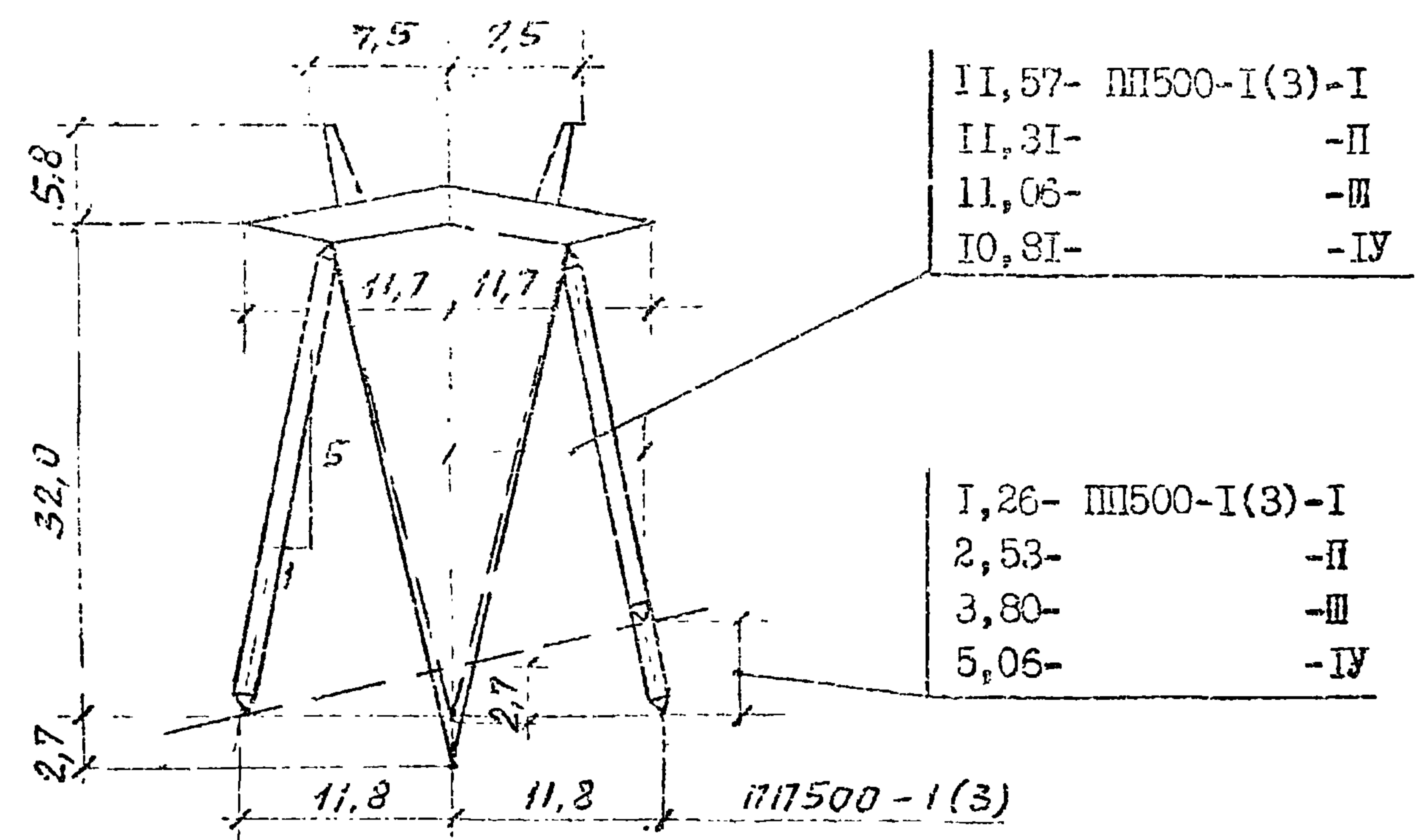


ШИФР ОПОРЫ	ПП330-2/76	ПП330-2/64	ПП330-2/52	ПП330-2/40	ПП330-1/87	ПП330-1/75	ПП330-1/63	ПП330-1/51	ПП330-1/39
№ ПРОЕКТА	I3I43 TM								
МАССА ОПОРЫ, КГ	I32000	101400	81800	64600	I22000	101000	83100	66700	52600
ЛИСТ РАСЧ. УСЛОВИЙ									
ДОПОЛНИТЕЛЬНЫЕ ДАННЫЕ									

СТАЛЬНЫЕ ОПОРЫ ВЛ 500 КВ

ТИП ОПОРЫ	ПРОМЕЖУТОЧНАЯ	
ЦЕПНОСТЬ	ОДНОЦЕПНАЯ	
РАЙОН ПО ВЕТРУ	Ш	У
РАЙОН ПО ГОЛОДЕЖУ	II - IV	
МАРКА ПРОВОДА	3хАС 330/43	3хАС 400/51
МАРКА ТРОСА	АС 70/72	

Э С И Н Э

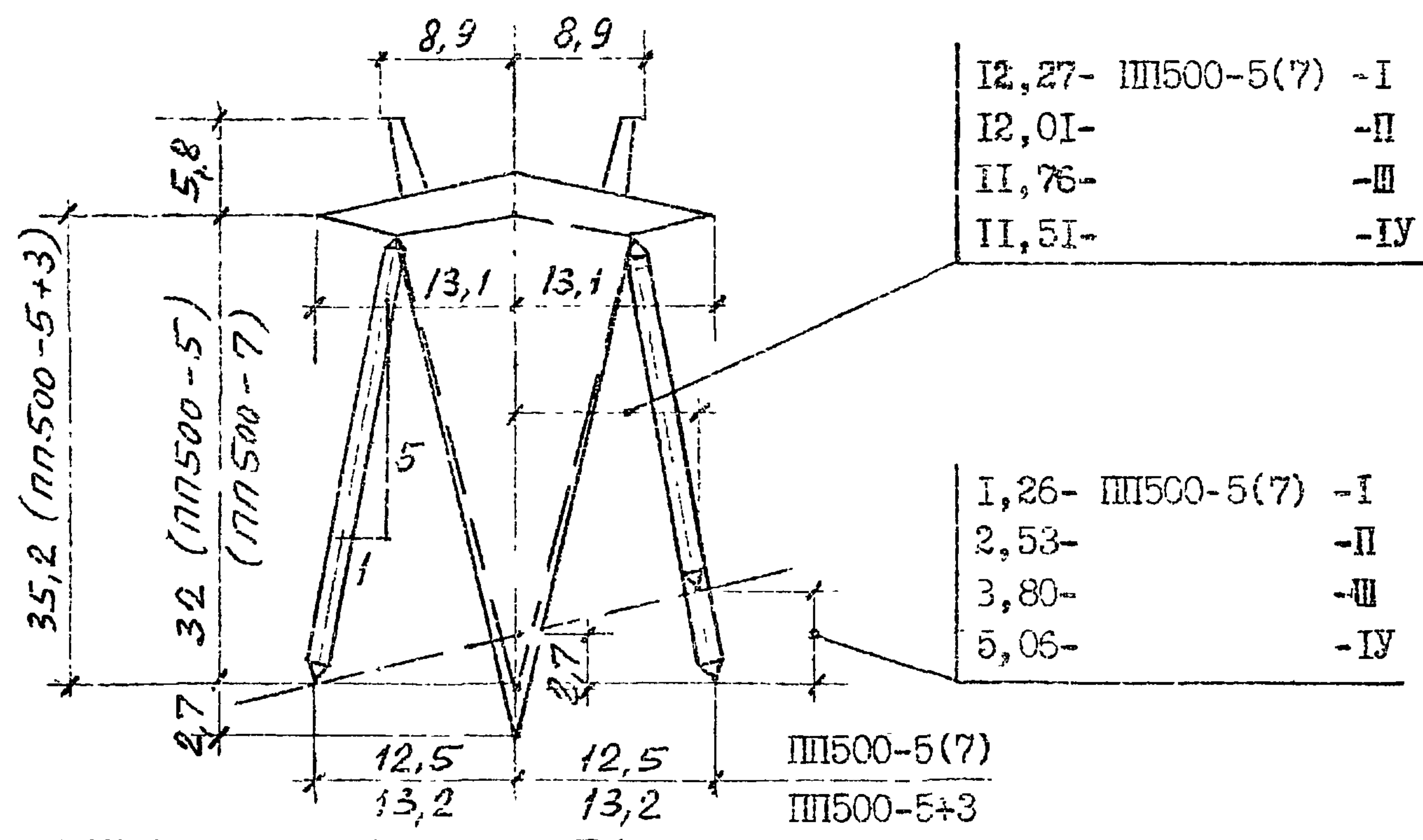


ШИФР ОПОРЫ	III500-I	III500-I-I	III500-I-II	III500-I-III	III500-I-IV	III500-3	III500-3-I	III500-3-II	III500-3-III	III500-3-IV
№ ПРОЕКТА	3604 ТМ									
МАССА ОПОРЫ, кг	6830	6771	6712	6653	6595	7226	7163	7098	7035	6972
ЛИСТ РАСЧ. УСЛОВИЙ	58									
ДОПОЛНИТЕЛЬНЫЕ ДАННЫЕ	ОПОРЫ, УСТАНОВЛИВАЕМЫЕ НА КОСОГОРАХ.					ОПОРЫ, УСТАНОВЛИВАЕМЫЕ НА КОСОГОРАХ.				

СТАЛЬНЫЕ ОПОРЫ ВЛ 500 КВ

ТИП ОПОРЫ	ПРОМЕЖУТОЧНАЯ		
ЦЕЛЮСТЬ	ОДНОЦЕПНАЯ		
РАЙОН ПО ВЕТВУ	УІ	У	УІ
РАЙОН ПО ГОРЗОРЕЗУ	II - IV		IV, ОСОБЫЙ (с=28мм)
МАРКА ПРОВОДА	ЗхАС 330/43, ЗхАС 400/51		ЗхАС 400/51
МАРКА ТРОСА	АС 70/72	АС 70/72	АС 95/141

Э С К И Б

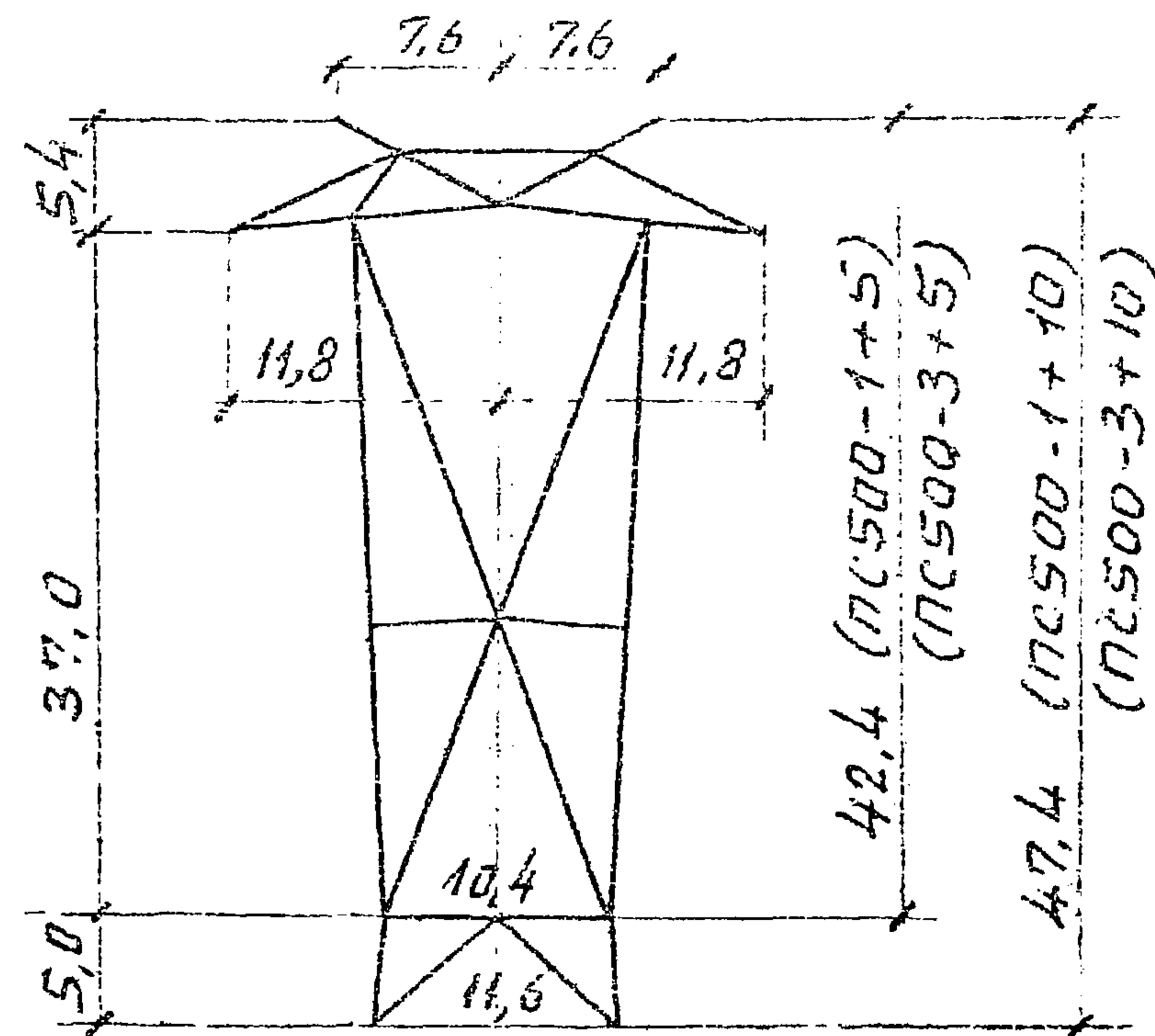
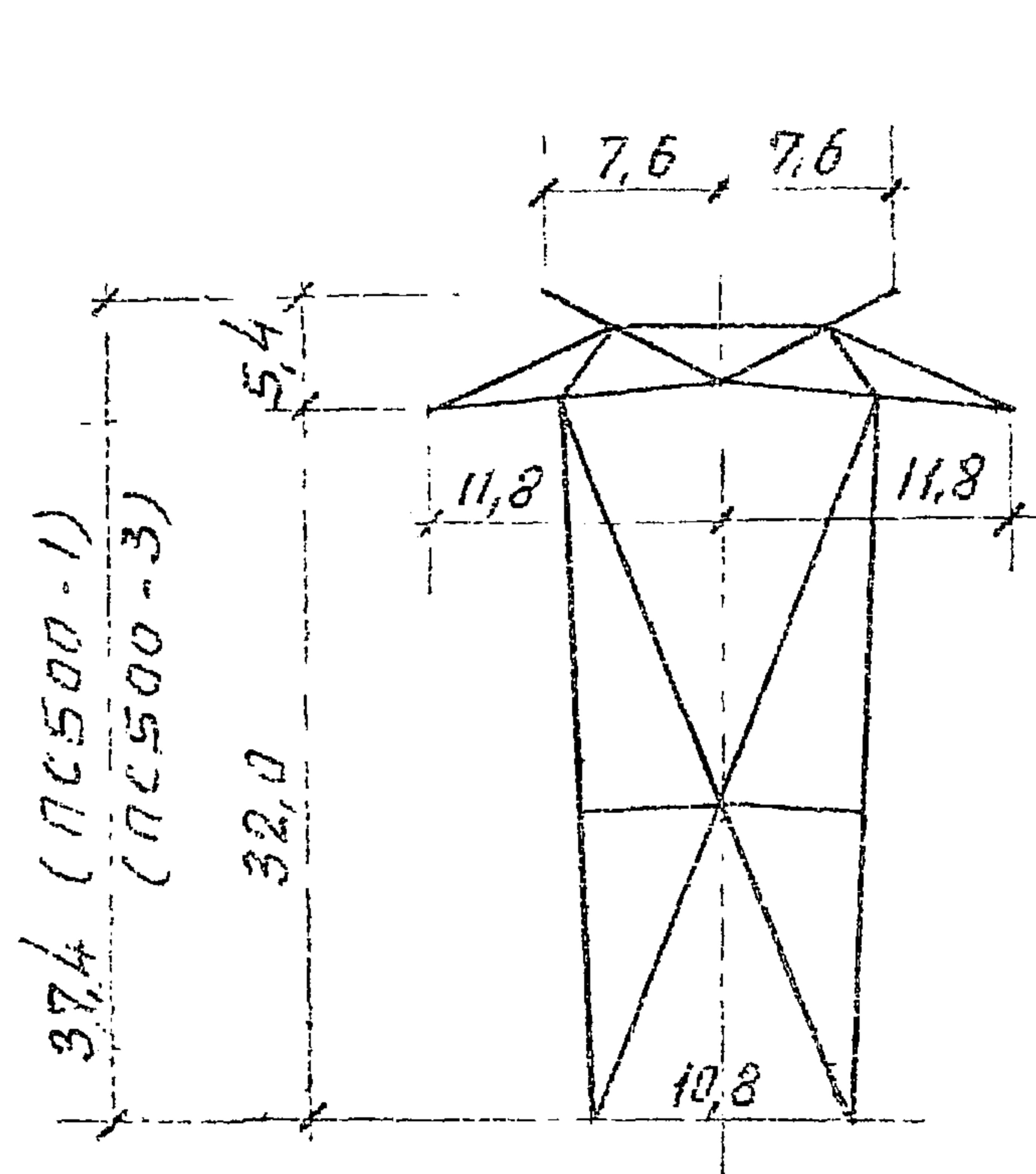


ШИФР ОПОРЫ	ПП500-5	ПП500-5-I	ПП500-5-II	ПП500-5-III	ПП500-5-IV	ПП500-5+3	ПП500-7	ПП500-7-I	ПП500-7-II	ПП500-7-III	ПП500-7-IV
№ ПРОЕКТА	I2106 ТМ										
МАССА ОПОРЫ, кг	8883	8736	8566	8406	8247	9350	11457	11261	10994	10870	10674
ЛИСТ РАСЧ. УСЛОВИЙ	58										
ДОПОЛНИТЕЛЬНЫЕ ДАННЫЕ	ОПОРЫ, УСТАНОВЛИВАЕМЫЕ НА КОСОГОРАХ.					ОПОРЫ, УСТАНОВЛИВАЕМЫЕ НА КОСОГОРАХ.					

СТАЛЬНЫЕ ОПОРЫ ВЛ 500 КВ

ТИП ОПОРЫ	ПРОМЕЖУТОЧНАЯ		
ЦЕПНОСТЬ	ОДНОЦЕПНАЯ		
РАЙОН ПО ВЕТРУ	Ш, У		УІ
РАЙОН ПО ГОЛОЛЕДУ	II - IV		IV, ОСОБЫЙ (с=28мм)
МАРКА ПРОВОДА	ЗхАС 330/43, ЗхАС 400/51		ЗхАС 400/51
МАРКА ТРОСА	АС 70/72		АС 95/141

В С В В

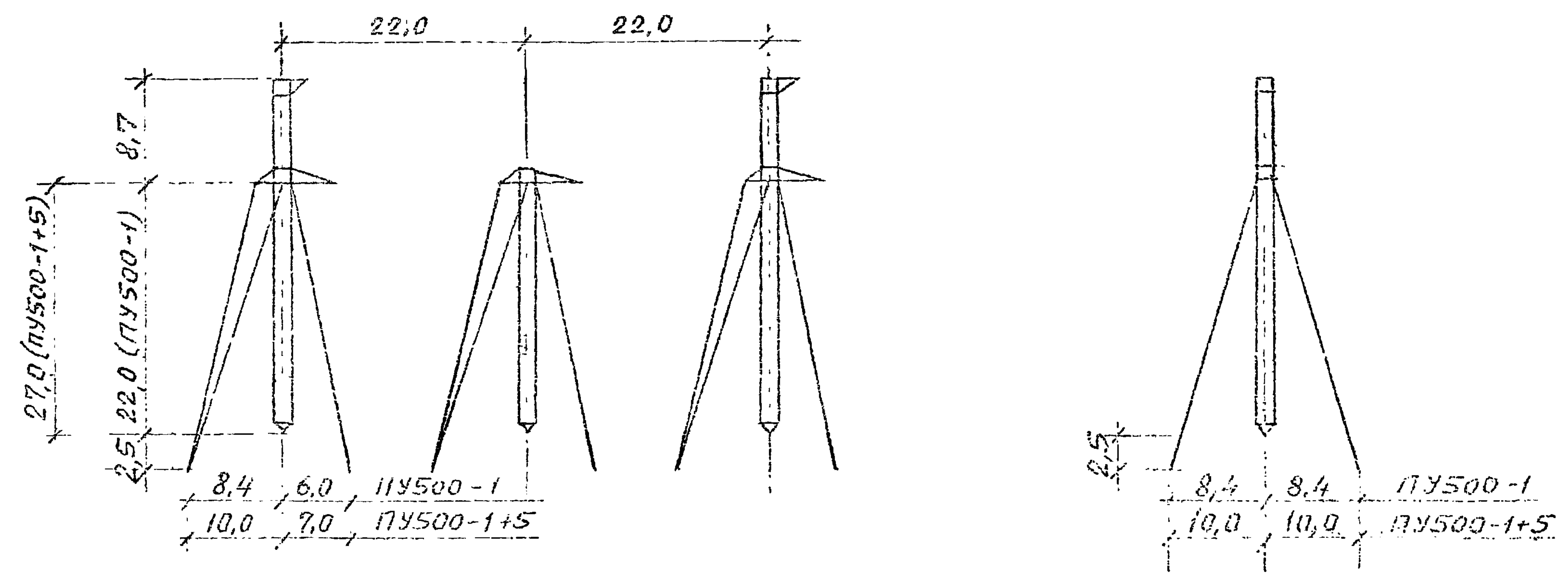


ТИП ОПОРЫ	ПС500-1	ПС500-1+5	ПС500-1+10	ПС500-3	ПС500-3+5	ПС500-3+10
№ ПРОЕКТА	3604 ТМ			12106 ТМ		
МАССА ОПОРЫ, КГ	11661	13793	17968	15888	18688	22864
ЛИСТ РАСЧ. УСЛОВИЙ	58					
ДОПОЛНИТЕЛЬНЫЕ ДАННЫЕ	ОПОРЫ ДЛЯ УСТАНОВКИ В РАЙОНАХ С ЗАГРЯЗНЕННОЙ АТМОСФЕРОЙ И В ГОРНЫХ УСЛОВИЯХ.					

СТАЛЬНЫЕ ОПОРЫ ВЛ 500 КВ

ТИП ОПОРЫ	ПРОМЕЖУТОЧНО-УГЛОВАЯ
ЦЕПНОСТЬ	ОДНОЦЕПНАЯ
РАЙОН ПО ВЕТРУ	III, У
РАЙОН ПО КОЭФФИЦИЕНТУ	II - III
МАРКА ПРОФИЛЯ	ЗхАС 330/43, ЗхАС 400/51
МАРКА ТРОСА	АС 70/72

5 0 2 1 3

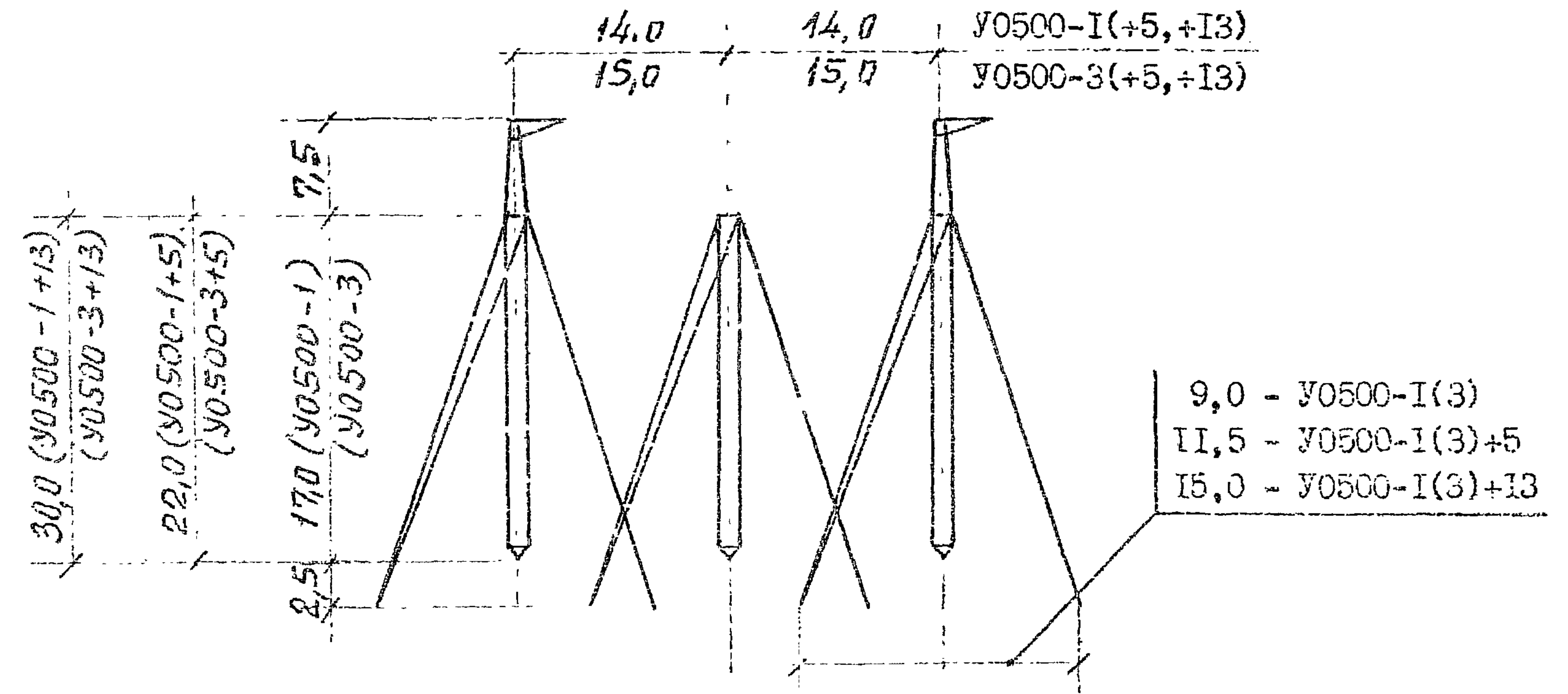


ШИФР ОПОРЫ	ПУ500-1	ПУ500-1+5
№ ПРОЕКТА	3604 ТМ	
МАССА ОПОРЫ, кг	11639	13252
ЛИСТ РАСЧ. УСЛОВИЙ		
ДОПОЛНИТЕЛЬНЫЕ ДАННЫЕ	УГОЛ ПОВОРОТА ВЛ 5-20°.	

СТАЛЬНЫЕ ОПОРЫ ВЛ 500 КВ

ТИП ОПОРЫ	АНКЕРНО-УГЛОВАЯ	
ЦЕПНОСТЬ	ОДНОЦЕПНАЯ	
РАЙОН ПО ВЕТРУ	III	VI
РАЙОН ПО ГОЛОЛЕДУ	II - IV	II - III
МАРКА ПРОВОДА	ЗхАС 330/43, ЗхАС 400/51	ЗхАС 400/51
МАРКА ТРОСА	АС 70/72	

Э С К И Я



ШИФР ОПОРЫ	Y0500-I	Y0500-I+5	Y0500-I+13	Y0500-3	Y0500-3+5	Y0500-3+13
№ ПРОЕКТА	3604 ТМ			12105 ТМ		
МАССА ОПОРЫ, КГ	12080	14318	17651	14174	16906	20944

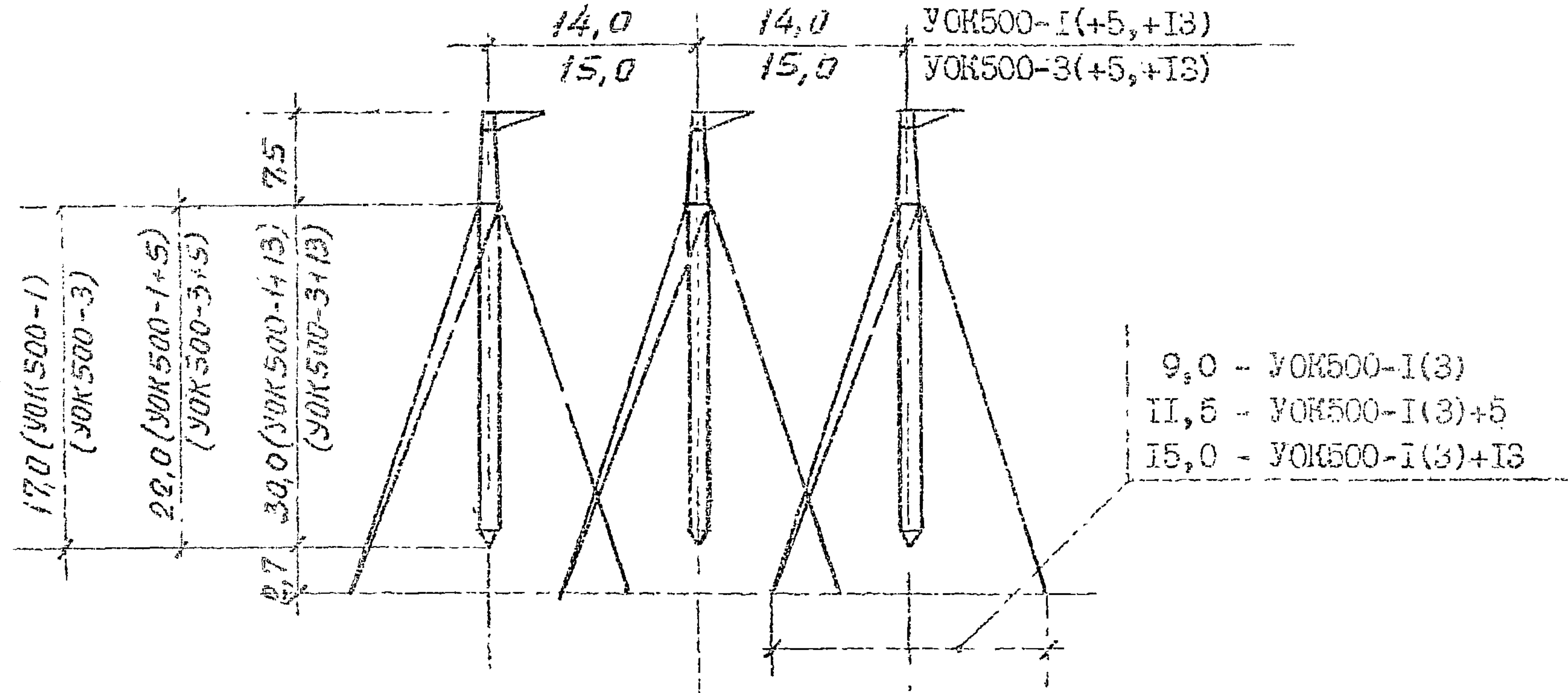
ЛИСТ РАСЧ. УСЛОВИЙ						
ДОПОЛНИТЕЛЬНЫЕ ДАННЫЕ	ОПОРЫ ДЛЯ УСТАНОВКИ В РАЙОНАХ С ЗАГРЯЗНЕННОЙ АТМОСФЕРОЙ И В ГОРНЫХ УСЛОВИЯХ.					

УГОЛ ПОВОРОТА ВЛ 0-60°.

СТАЛЬНЫЕ ОПОРЫ ВЛ 500 КВ

ТИП ОПОРЫ	АНКЕРНО-УГЛОВАЯ	
ЦЕЛНОСТЬ	ОДНОЦЕПНАЯ	
РАЙОН ПО ВЕТРУ	У	VI
РАЙОН ПО ГОДОВИЦ	II - IV	IV, ОСОБЫЙ (с=28мм)
МАРКА ПРОВОДА	3xAC 330/43, 3xAC 400/51	3x C 400/51
МАРКА ТРОСА	AC 70/72	AC 95/141

Э С К И Э



ШИФР ОПОРЫ	УОК500-1	УОК500-1+5	УОК500-1+13	УОК500-3	УОК500-3+5	УОК500-3+13
№ ПРОЕКТА		3604 ТМ			12106 ТМ	
МАССА ОПОРЫ, кг	13343	15575	18908	15530	18273	22311

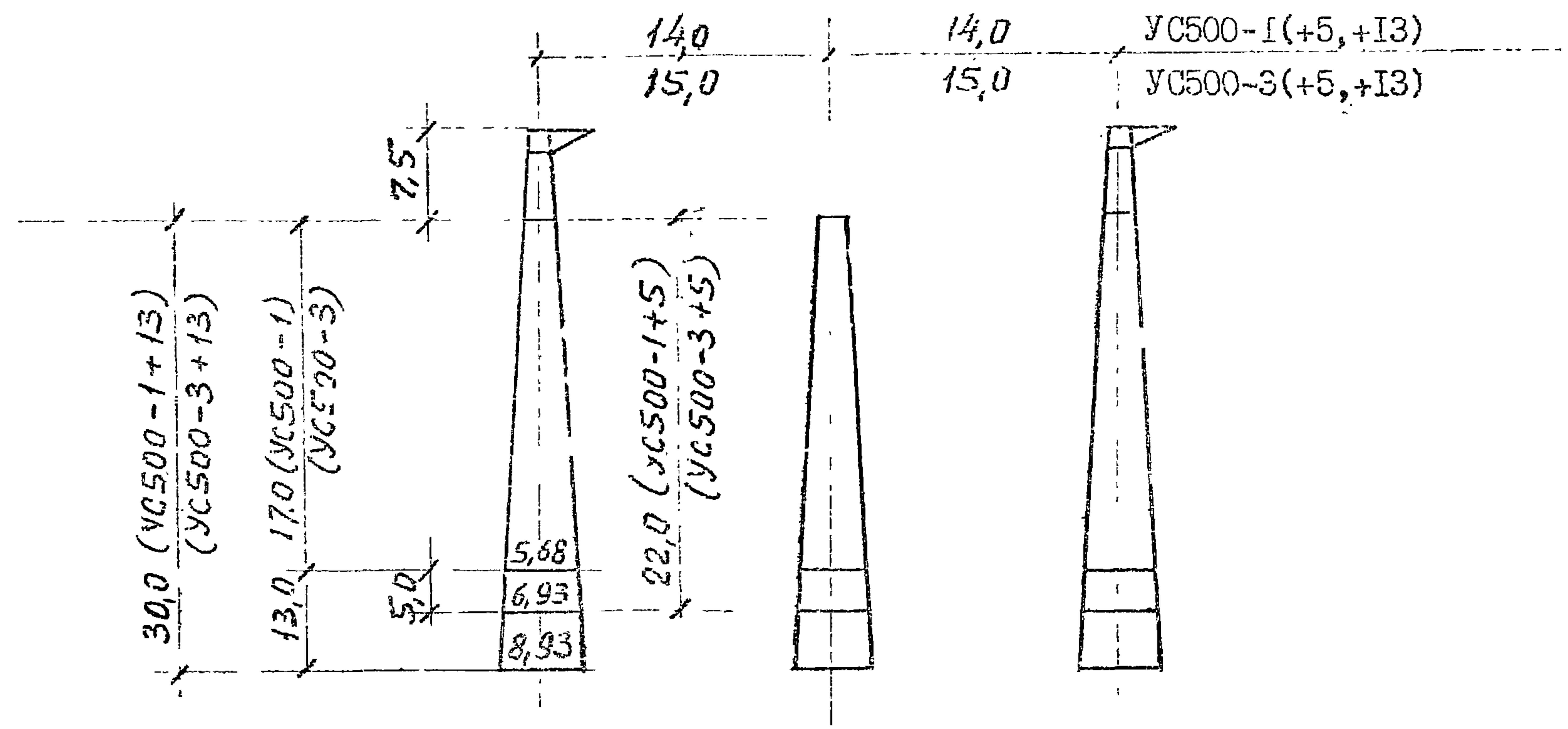
ЛИСТ РАСЧ. УСЛОВИЙ						
ДОПОЛНИТЕЛЬНЫЕ ДАННЫЕ	ОПОРЫ ДЛЯ УСТАНОВКИ В РАЙОНАХ С ЗАГРЯЗНЕННОЙ АТМОСФЕРОЙ И В ГОРНЫХ УСЛОВИЯХ.					

УГОЛ ПОВОРОТА ВЛ - 0 ± 60°.

СТАЛЬНЫЕ ОПОРЫ ВЛ 500 КВ

ТИП ОПОРЫ	АНКЕРНО-УГЛОВАЯ	
ЦЕПНОСТЬ	ОДНОЦЕПНАЯ	
РАЙОН ПО ВЕТВУ	Ш	УІ
РАЙОН ПО ГОЛОВЦУ	ІІ - ІУ	ІІ - ІІІ
МАРКА ПРОВОДА	3хАС 330/43 , 3хАС 400/51	3хАС 400/51
МАРКА ТРОСА	АС 70/72	

В С К И З



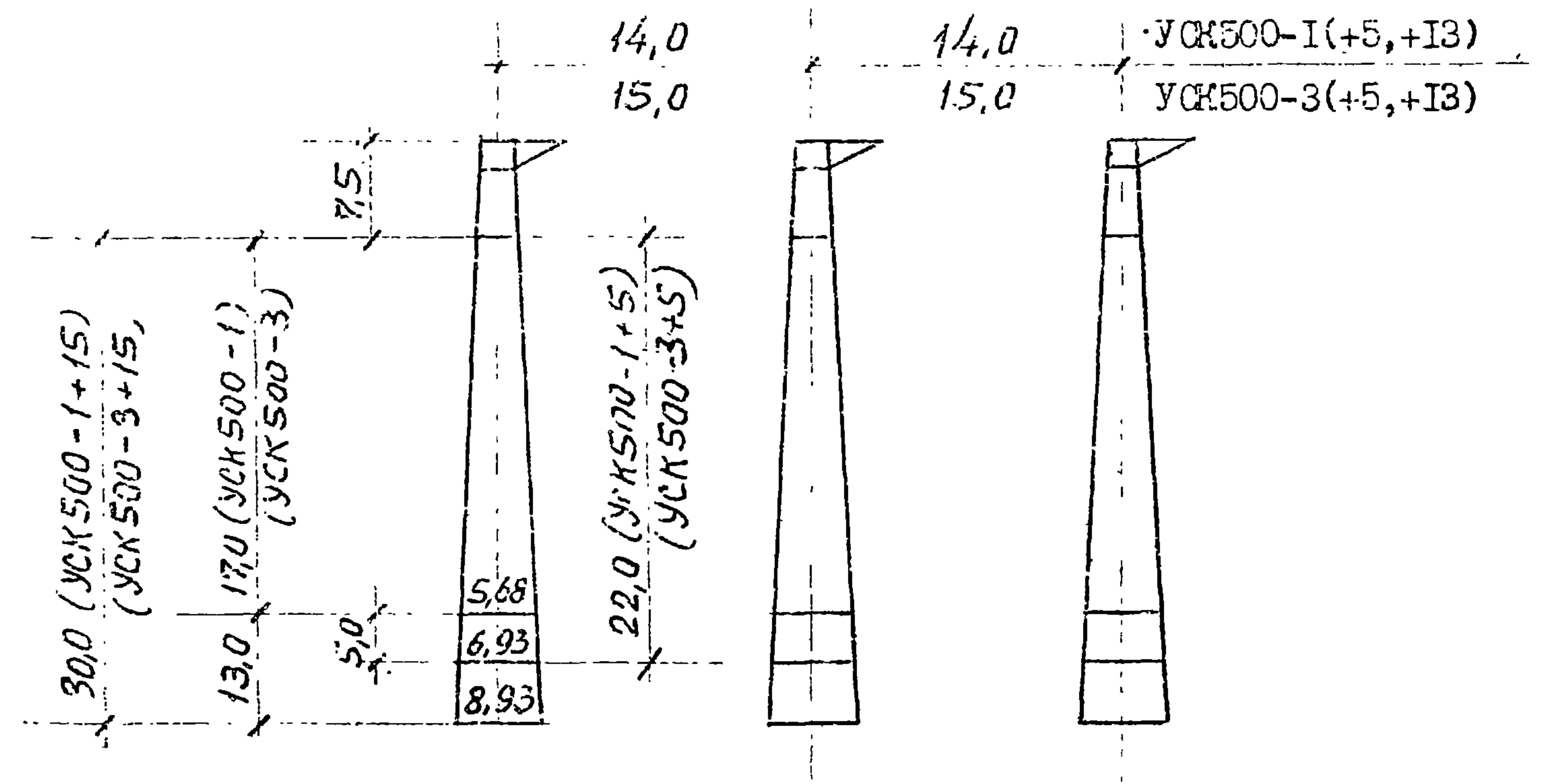
ТИП ОПОРЫ	УС500-І	УС500-І+5	УС500-І+ІЗ	УС500-3	УС500-3+5	УС500-3+ІЗ
№ ПРОЕКТА	3604 ТМ			І2І06 ТМ		
МАССА ОПОРЫ, КГ	І4723	І9643	2859І	І779І	23878	344І2
ЛИСТ РАСЧ. УСЛОВИЙ						
ДОПОЛНИТЕЛЬНЫЕ ДАННЫЕ	ОПОРЫ ДЛЯ УСТАНОВКИ В РАЙОНАХ С ЗАГРЯЗНЕННОЙ АТМОСФЕРОЙ И В ГОРНЫХ УСЛОВИЯХ.					

УГОЛ ПОВОРОТА ВЛ - 0 60°.

СТАЛЬНЫЕ ОПОРЫ ВЛ 500 КВ

ТИП ОПОРЫ	АНКЕРНО - УГЛОВАЯ	
ЦЕПНОСТЬ	ОДНОЦЕПНАЯ	
РАЙОН ПО ВЕТРУ	У	УІ
РАЙОН ПО ГОЛОВЕЦУ	II - IV	IV, ОСОБЫЙ (с=28мм)
МАРКА ПРОВОДА	3хАС 330/43, 3хАС 400/51	3хАС 400/51
МАРКА ТРОСА	АС 70/72	АС 95/141

Э С К И З

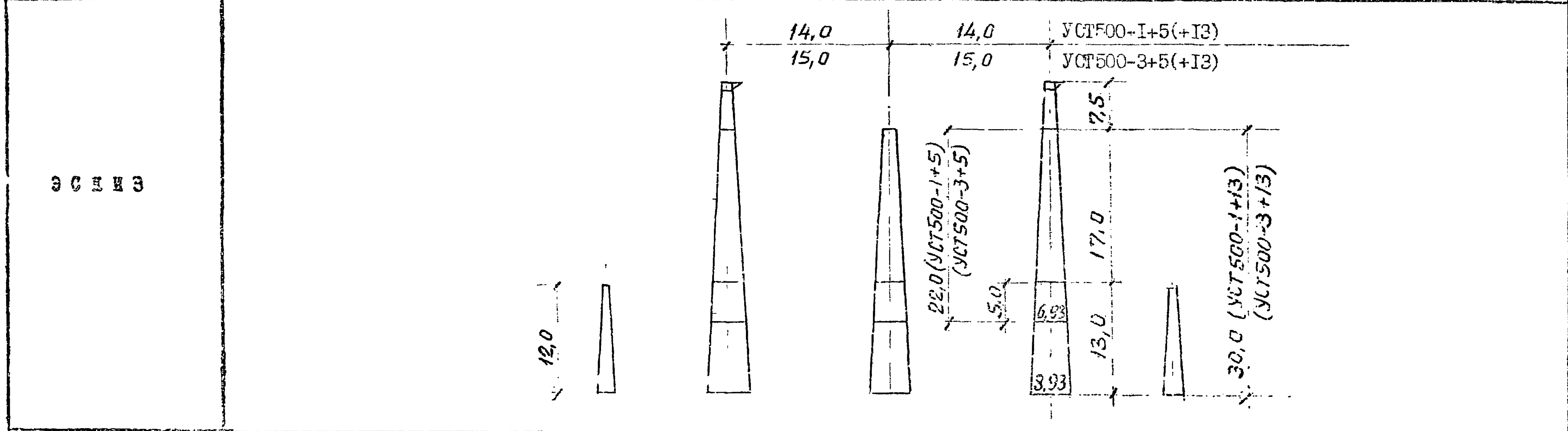


МФР ОПОРЫ	УСК500-1	УСК500-1+5	УСК500-1+13	УСК500-3	УСК500-3+5	УСК500-3+13
№ ПРОЕКТА	3604 ТМ			12106 ТМ		
МАССА ОПОРЫ, КГ	15965	20884	29833	19125	25229	35766
ЛИСТ РАСЧ. УСЛОВИЙ						
ДОПОЛНИТЕЛЬНЫЕ ДАННЫЕ	ОПОРЫ ДЛЯ УСТАНОВКИ В РАЙОНАХ С ЗАГРЯЗНЕННОЙ АТМОСФЕРОЙ И В ГОРНЫХ УСЛОВИЯХ.					

УГОЛ ПОВОРОТА ВЛ - 0 ± 60°. ОПОРЫ МОГУТ БЫТЬ ИСПОЛЬЗОВАНЫ В КАЧЕСТВЕ КОНЦЕВЫХ - В ЭТОМ СЛУЧАЕ УГОЛ СО СТОРОНЫ ВЛ ДОЛЖЕН БЫТЬ РАВНЫМ 0°.

СТАЛЬНЫЕ ОПОРЫ ВЛ 500 КВ

ТИП ОПОРЫ	АНКЕРНО-УГЛОВАЯ (ТРАНСПОЗИЦИОННАЯ)	
ЦЕПНОСТЬ	ОДНОЦЕПНАЯ	
РАЙОН ПО ВЕТРУ	III	VI
РАЙОН ПО ГОЛОЛЕДУ	II - IV	II - III
МАРКА ПРОВОДА	3xAC 330/43 , 3xAC 400/51	3xAC 400/51
МАРКА ТРОСА	AC 70/72	



ШИФР ОПОРЫ	UCT500-1+5	UCT500-1+I3	UCT500-3+5	UCT500-3+I3
№ П.ОЕКТА	3604 ТМ		12106 ТМ	
МАССА ОПОРЫ, КГ	21509	30460	25804	36280
ЛИСТ РАСЧ. УСЛОВИЙ				
ДОПОЛНИТЕЛЬНЫЕ ДАННЫЕ	ОПОРЫ ДЛЯ УСТАНОВКИ В РАЙОНАХ С ЗАГРЯЗНЕННОЙ АТМОСФЕРОЙ И В ГОРНЫХ УСЛОВИЯХ.			

УГОЛ ПОВОРОТА ВЛ - 0 ± 60°.
 ПРИВЯЗКА СТОЕК ОПОРЫ ОПРЕДЕЛЯЕТСЯ КОНКРЕТНОЙ СХЕМОЙ ТРАНСПОЗИЦИИ.

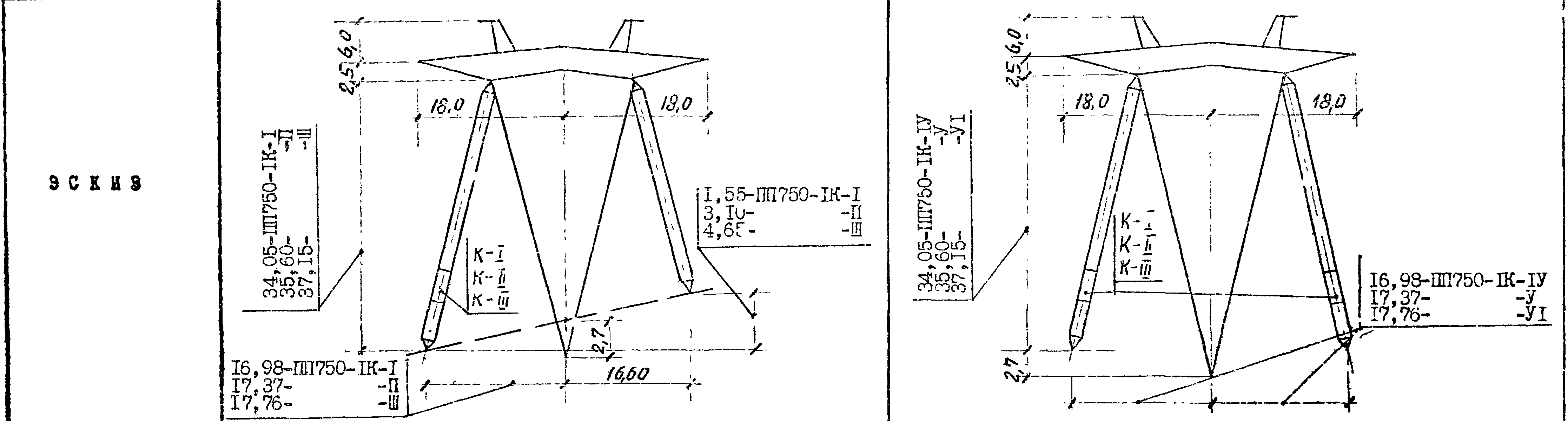
СТАЛЬНЫЕ ОПОРЫ ВЛ 500 КВ

ТИП ОПОРЫ	АНКЕРНО - УГЛОВАЯ (ТРАНСПОЗИЦИОННАЯ)			
ЦЕПНОСТЬ	ОДНОЦЕПНАЯ			
РАЙОН ПО ВЕТРУ	У		УІ	
РАЙОН ПО ГОЛОДЕЛУ	II - IV		IV, ССОБЫЙ (с=28мм)	
МАРКА ПРОВОДА	3хАС 330/43, 3хАС 400/51		3хАС 400/51	
МАРКА ТРОСА	АС 70/72		АС 95/141	
ЭСКИЗ				
ШИФР ОПОРЫ	УСКТ500-1+5	УСКТ500-1+13	УСКТ500-3+5	УСКТ500-3+13
№ ПРОЕКТА	3604 ТМ		12106 ТМ	
МАССА ОПОРЫ, КГ	21771	30719	26006	36540
ЛИСТ РАСЧ. УСЛОВИЙ				
ДОПОЛНИТЕЛЬНЫЕ ДАННЫЕ	ОПОРЫ ДЛЯ УСТАНОВКИ В РАЙОНАХ С ЗАГРЯЗНЕННОЙ АТМОСФЕРОЙ И В ГОРНЫХ УСЛОВИЯХ.			

УГОЛ ПОВОРОТА ВЛ - $0 \pm 60^\circ$.
 ПРИВЯЗКА СТОЕК ОПОР ОПРЕДЕЛЯЕТСЯ КОНКРЕТНОЙ СХЕМОЙ ТРАНСПОЗИЦИИ.

СТАЛЬНЫЕ ОПОРЫ ВЛ 750 КВ

ТИП ОПОРЫ	ПРОМЕЖУТОЧНАЯ
ЦЕПНОСТЬ	ОДНОЦЕПНАЯ
РАЙОН ПО ВЕТРУ	III
РАЙОН ПО ГОЛОВЕДУ	II - III
МАРКА ПРОВОДА	СхАС 300/39
МАРКА ТРОСА	2*АС 70/72 , 2*АЖС 70/39



ШИФР ОПОРЫ	III750-IK-I	III750-IK-II	III750-IK-III	III750-IK-IV	III750-IK-V	III750-IK-VI
------------	-------------	--------------	---------------	--------------	-------------	--------------

№ ПРОЕКТА						
-----------	--	--	--	--	--	--

МАССА ОПОРЫ, КГ	12022	12152	12282	12172	12409	12642
-----------------	-------	-------	-------	-------	-------	-------

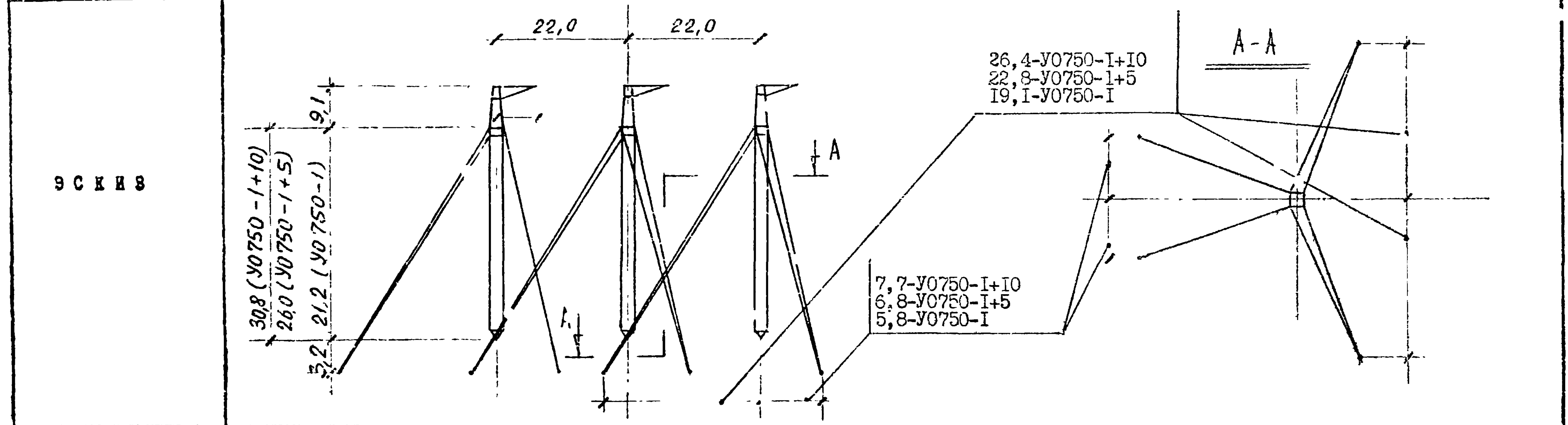
ЛИСТ РАСЧ. УСЛОВИЙ	59					
--------------------	----	--	--	--	--	--

ДОПОЛНИТЕЛЬНЫЕ ДАННЫЕ	ОПОРЫ ДЛЯ УСТАНОВКИ НА КОСОГОРАХ.					
-----------------------	-----------------------------------	--	--	--	--	--

ОПОРЫ РАЗРАБОТАНЫ ОТДЕЛЕНИЕМ ТАЛЫНИХ ПЕРЕДАЧ ИНСТИТУТА "ЭНЕРГОСЕТЬПРОЕКТ" В СОСТАВЕ ПРОЕКТА ВЛ 750КВ "ПС БЕЛОРУССКАЯ-СМОЛЕНСКАЯ АЭС" (МОНТАЖНАЯ СХЕМА ИНВ. №66-302-25-III).

СТАЛЬНЫЕ ОПОРЫ ВЛ 750 КВ

ТИП ОПОРЫ	АНКЕРНО - УГЛОВАЯ
ЦЕПНОСТЬ	ОДНОЦЕПНАЯ
РАЙОН ПО ВЕТРУ	Ш, У
РАЙОН ПО ГОЛОЛЕДУ	П - IV
МАРКА ПРОВОДА	5хАС 300/39, 5хАС 400/22, 5хАС 300/66, 5хАС 400/31
МАРКА ТРОСА	2хАС 70/72



ШКОР ОПОРЫ	Y0750-I	Y0750-I+5	Y0750-I+I0
№ ПРОЕКТА	II564 TM		
МАССА ОПОРЫ, КГ	24912	27491	29646
ЛИСТ РАСЧ. УСЛОВИЙ			
ДОПОЛНИТЕЛЬНЫЕ ДАННЫЕ			

УГОЛ ПОВОРОТА ВЛ - 0 + 60°

ЖЕЛЕЗОБЕТОННЫЕ ОПОРЫ ВЛ 220 кВ

ТИП ОПОРЫ	ПРОМЕЖУТОЧНЫЕ				
ЦЕПНОСТЬ	ОДНОЦЕПНЫЕ			ДВУХЦЕПНЫЕ	
РАЙОН ПО ВЕТРУ	И; У			III	
РАЙОН ПО ГОЛОЛЕДУ	I ÷ IV			I ÷ III	
МАРКА ПРОВОДА	АС 240/32; АС 400/51				
МАРКА ТРОСА	С 70				
Э С К И З					
ШИФР ОПОРЫ	I,2 ПБ 220-I			I ПБ220-2	
ИСПОЛНЕНИЯ	-	01	02	-	01
ЛИСТ РАСЧ. УСЛОВИЙ	6I			6I	
№ ПРОЕКТА	I3I66TM			I3035TM	
ШИФР СТОЙКИ	СК 26.3-2.I ^{x)} ; СК 26.4-2.I			СК 26.3-2.I ^{x)} ; СК 26.4-2.3	
ОБЪЕМ БЕТОНА, м ³	2.17 ^{x)} ; 2.42			4.15 ^{x)} ; 4.84	
МАССА М/К, кг	388,9	322,8	262,1	809,8	682,4
ДОПОЛНИТЕЛЬНЫЕ ДАННЫЕ	х) - Стойки применяются в опоре при условии согласования с заводом-изготовителем				

ЖЕЛЕЗОБЕТОННЫЕ ОПОРЫ ВЛ 220 кВ

ТИП ОПОРЫ	ПРОМЕЖУТОЧНЫЕ		АНДЕРНС-УГЛСВАЯ									
ЦЕЛНОСТЬ	ОДНОЦЕЛНЫЕ											
РАЙОН ПО ВЕТРУ	III; ,У		III									
РАЙОН ПО ГОЛОЛЕДУ	I+IV		III; IV									
МАРКА ТРОВОДА	АС 240/32; АС 400/51											
МАРКА ТРОСА	С 70											
Э С К И З												
ШИФР ОПОРЫ	I, 2 ПСБ220-1		3 ПСБ220-3		I, 2 УСБ220-1							
ИСПОЛНЕНИЯ	- CI		- CI		- CI							
ЛИСТ РАСЧ.УСЛОВИЙ	62		66		66							
№ ПРОЕКТА	I3260TM											
ШИФР СТОЙКИ	СК 22.12 - I.I		СК 22.4 - I.I		Ж 26.3-2.1 ^{x)} ; СК 26.4-2.3		СК 22.2 -2.1					
ОБЪЕМ БЕТОНА, м ³	3,48		3,65		2,19 ^{x)} ; 2,42		4,47					
МАССА М/К, кг	412,3		421,9		365,4		352,9		804,2		921,0	
ИСПОЛНИТЕЛЬНЫЕ ДАННЫЕ	x) - Стойки применяются в опоре при условии согласования с заводом-изготовителем											

ЖЕЛЕЗОБЕТОННЫЕ ОПОРЫ ВЛ 220 КВ

ТИП ОПОРЫ	АНКЕРНО-УГЛОВЫЕ					
ЦЕЛНОСТЬ	ОДНОЦЕЛНЫЕ					
РАЙОН ПО ВЕТРУ	III; V					
РАЙОН ПО ГОЛОЛЕДУ	I + IV					
МАРКА ПРОВОДА	АС 240/32; АС 400/51					
МАРКА ТРОСА	С 70					
Э С К И З						
ЦИФР ОПОРЫ	1,2 УСБ220-1(продолжение)		1,2 УЕ220-1			
ИСПОЛНЕНИЯ	02	03		01	02	03
ЛИСТ РАСЧ.УСЛОВИЙ	66		63			
№ ПРОЕКТА	I3250TM		I3009TM			
ЦИФР СТОЙКИ	СК 22.2 -2.1		СК 22.2 -1.1			
ОБЪЕМ БЕТОНА м ³	4,47		6,9		13,8	
МАССА М/К кг	1031,0		194,3		456,1	
ДОПОЛНИТЕЛЬНЫЕ ДАННЫЕ						

ЖЕЛЕЗОБЕТОННЫЕ ОПОРЫ ВЛ 220 кВ.

ТИП ОПОРЫ	АНКЕРНО - УГЛОВЫЕ
ЦЕЛНОСТЬ	ОДНОЦЕЛНЫЕ
РАЙОН ПО ВЕТРУ	III; V
РАЙОН ПО ГОЛОЛЕДУ	I + IV
МАРКА ПРОВОДА	АС 240/32; АС 400/51
МАРКА ТРОСА	С 70

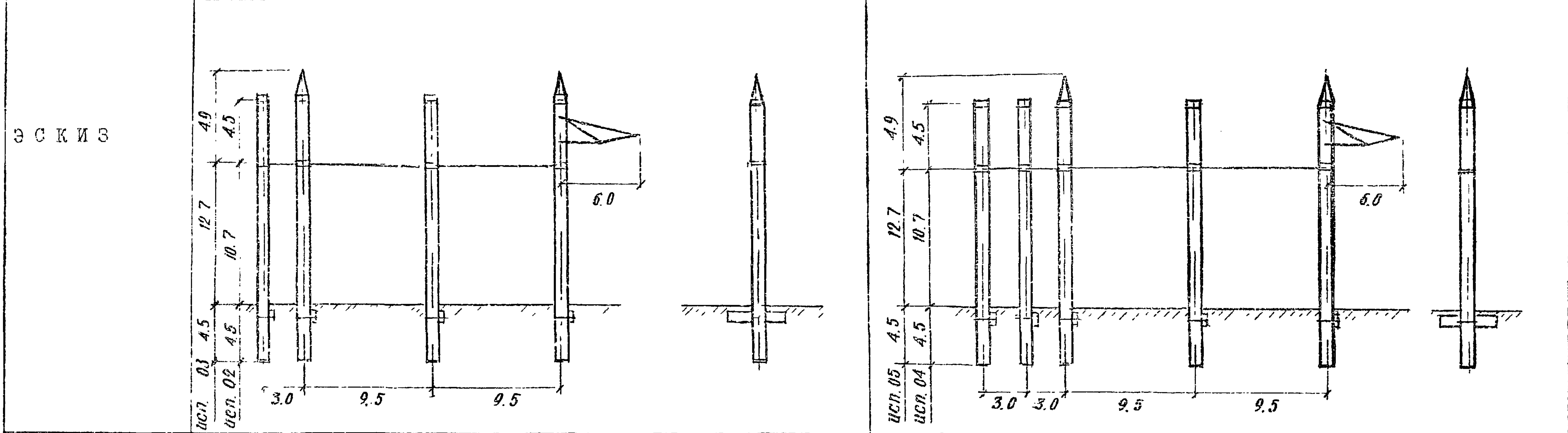
Э С К И З			<p>ИСПОЛНЕНИЯ: - 01, 02, 03, 04, 05, 06 07, 08, 09, 10</p>				<p>ИСПОЛНЕНИЯ: - 01, 02, 03, 04, 05</p>											
	ШИФР ОПОРЫ	I, 2УБ 220-3	I.2 УБ 220-5				I.2 УБ 220-7											
ИСПОЛНЕНИЯ	-	-	01	02	07	08	03	04	05	06	09	10	-	01	02	03	04	05
ЛИСТ РАСЧ. УСЛОВИЙ	63	64				65												
№ ПРОЕКТА	I3 009 ТМ																	
ШИФР СТОЙКИ	СК 22.3-2.1	СЦ 20.1-2.1				СЦ 20.2-4.1				СЦ 20.2-3.1								
ОБЪЕМ БЕТОНА, м ³	2,22	3,06		6,12		3,65		7,3		3,65		7,3						
МАССА М/К, КГ	1686	583	617	586	1055	1115	583	617	586	619	1055	1115	736	770	738	1378	1432	1437
ДОПОЛНИТЕЛЬНЫЕ ДАННЫЕ																		

ЖЕЛЕЗОБЕТОННЫЕ СТОПЫ. ВЛ 330 кВ

ТИП ОПОРЫ	ПРОМЕЖУТОЧНАЯ	АНКЕРНО-УГЛОВАЯ	
ЦЕПНОСТЬ	ОДНОЦЕПНЫЕ		
РАЙОН ПО ВЕТРУ	Ш	Ш; У	
РАЙОН ПО ГОЛОЛЕДУ	I + IV		
МАРКА ПРОВОДА	2 x AC 240/32;	2 x AC 400/5I	
МАРКА ТРОСА	С 70		
Э С К И З			
ШИФР ОПОРЫ	I ПБ 330-I	I,2 УБ 330-I	
ИСПОЛНЕНИЯ			01
ЛИСТ РАСЧ. УСЛОВИЙ	67	68	
№ ПРОЕКТА	I3035TM	I3103TM	
ШИФР СТОЙКИ	СК 26.2-I.I	СЦ 20.2-5.I	
ОБЪЕМ БЕТОНА, м ³	5.03	11.04	
МАССА М/К, кг	1490.0	902,7	1314,7
ДОПОЛНИТЕЛЬНЫЕ ДАННЫЕ			

ЖЕЛЕЗОБЕТОННЫЕ ОПОРЫ ВЛ 330 кВ

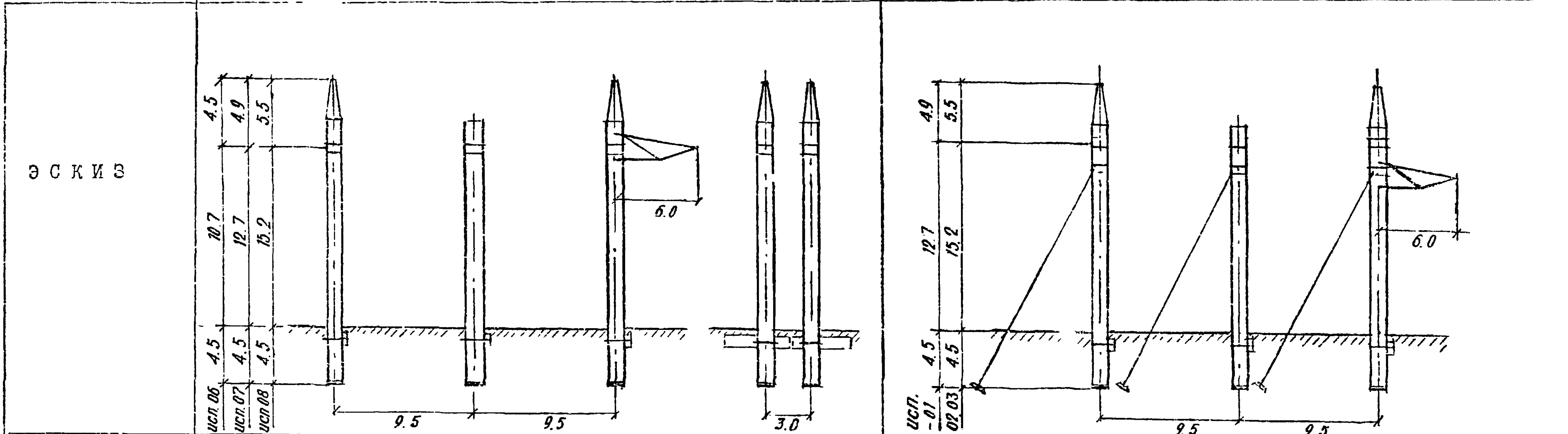
ТИП ОПОРЫ	АНКЕРНО-УГЛОВАЯ
ЦЕПНОСТЬ	ОДНОЦЕПНАЯ
РАЙОН ПО ВЕТРУ	III; IV
РАЙОН ПО ГОЛОЛЕДУ	I÷IV
МАРКА ПРОВОДА	2 x AC 240/32; 2 x AC 400/51
МАРКА ТРОСА	С 70



ШИФР ОПОРЫ	I,2 УБ 330-I (ПРОДОЛЖЕНИЕ)			
ИСПОЛНЕНИЯ	02	03	04	05
ЛИСТ РАСЧ. УСЛОВИЙ	68			
Ъ ПРОЕКТА	I3I03TM			
ШИФР СТОЙКИ	СЦ 20.2-5.1			
ОБЪЕМ БЕТОНА, м ³	14.72		18.40	
МАССА М/К, кг	1028,1	1440,1	1200,1	1612,1
ДОПОЛНИТЕЛЬНЫЕ ДАННЫЕ				

ЖЕЛЕЗОБЕТОННЫЕ ОПОРЫ ВЛ 330 кВ

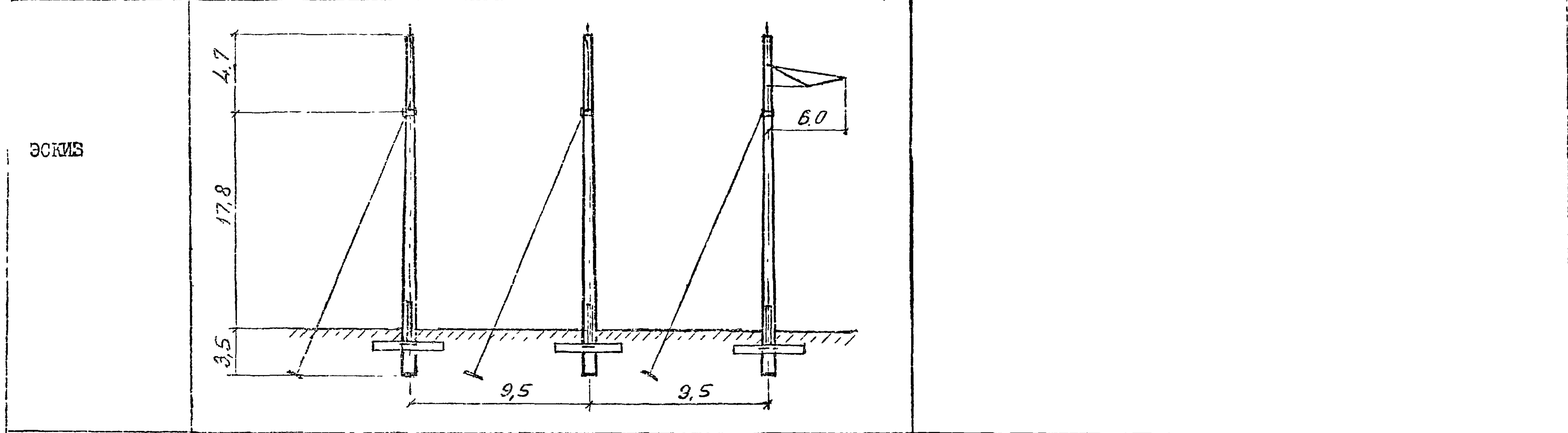
ТИП ОПОРЫ	АНКЕРНО - УГЛОВЫЕ
ЦЕЛНОСТЬ	ОДНОЦЕЛНЫЕ
РАЙОН ПО ВЕТРУ	III; ,У
РАЙОН ПО ГОЛОЛЕДУ	I ÷ IУ
МАРКА ПРОВОДА	2 х АС 240/32; 2 х АС 400/51
МАРКА ТРОССА	С 70



ШИФР ОПОРЫ	I,2 УБ 330-I (ПРОДОЛЖЕНИЕ)			I,2 УБ 330-3			
ИСПОЛНЕНИЯ	06	07	08	-	01	02	03
ЛИСТ РАСЧ.УСЛОВИЙ	68			69			
№ ПРОЕКТА	I3I03 TM						
ШИФР СТОЙКИ	СП 20.2-5.1						
ОБЪЕМ БЕТОНА, М ³	22.08			11.04			
МАССА М/К, КГ	1692,2	2575,8	2783,8	2352,4	2598,4	2512,2	2789,4
ДОПОЛНИТЕЛЬНЫЕ ДАННЫЕ							

ЖЕЛЕЗОБЕТОННАЯ ОПОРА ВЛ 330 кВ

ТИП ОПОРЫ	АНКЕРНО - УГЛОВАЯ
ЦЕЛНОСТЬ	ОДНОЦЕЛНАЯ
РАЙОН ПО ВЕТРУ	III ; У
РАЙОН ПО ГОЛОЛЕДУ	I + IV
МАРКА ПРОВОДА	2 x AC 240/32; 2 x AC 400/51
МАРКА ТРОСА	С70



ЦИФР ОПОРЫ	I, 2 УВ 330-5			
ИСПОЛНЕНИЯ	-	01	02	03
ЛИСТ РАСЧ. УСЛОВИЙ	70			
№ ПРОЕКТА	I3103 ТМ			
ЦИФР СТОЙКИ	СК 26.2-2.1			
ОБЪЕМ БЕТОНА, м ³	7.55			
МАССА М/К, КГ	2641,5	2885,1	2669,7	2913,3
ДОПОЛНИТЕЛЬНЫЕ ДАННЫЕ				

ЖЕЛЕЗОБЕТОННЫЕ ОПОРЫ ВЛ 500 кВ

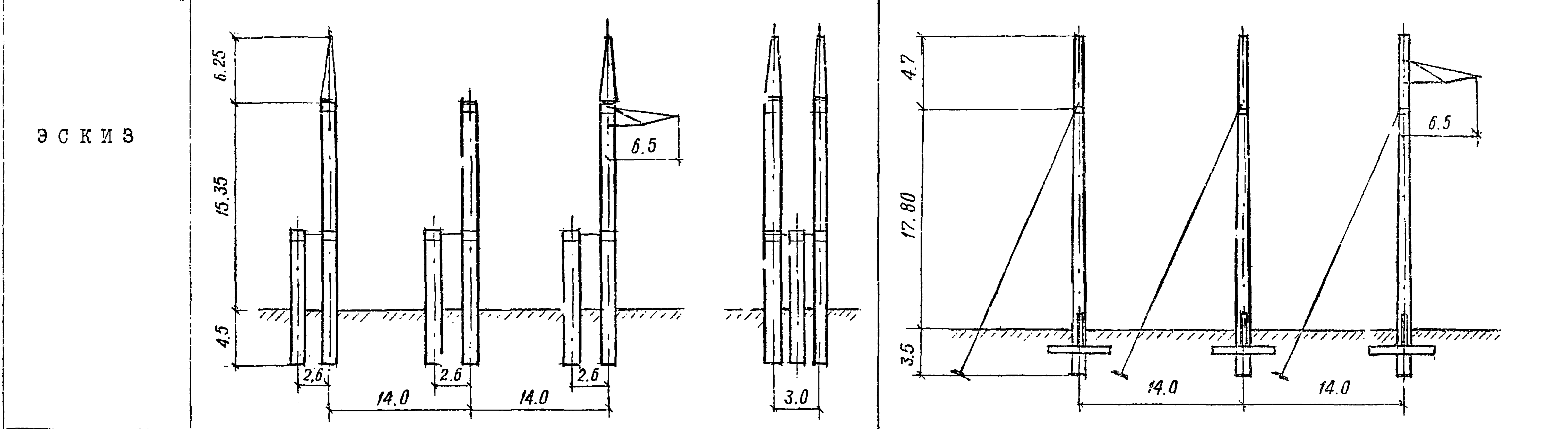
ТИП ОПОРЫ	ПРОМЕЖУТОЧНАЯ		АНКЕРНО-УГЛОВАЯ	
ЦЕПНОСТЬ	ОДНОЦЕПНЫЕ			
РАЙОН ПО ВЕТРУ	III		III; V	
РАЙОН ПО ГОЛОЛЕДУ	II, III	IV		II-IV
МАРКА ПРОВОДА	3 x AC 330			
МАРКА ТРОСА	AC 70/72		C 70; AC 70/72	
Э С К И З				
ШИФР ОПОРЫ	I ПБ 500-I		I,2 УБ 500-I	
ИСПОЛНЕНИЯ	-		-	
ЛИСТ РАСЧ. УСЛОВИЙ	67		71	
№ ПРОЕКТА	I3035TM		I3I03TM	
ШИФР СТОЙКИ	СК 26.2-I.I		СЦ 20.2-5.I	
ОБЪЕМ БЕТОНА, м³	5.03		22.08	
МАССА М/К, кг	2194,3	2000,3	2772.8	
ДОПОЛНИТЕЛЬНЫЕ ДАННЫЕ				

ЖЕЛЕЗОБЕТОННЫЕ ОПОРЫ ВЛ 500 кВ

ТИП ОПОРЫ	АНКЕРНО-УГЛОВАЯ	
ЦЕПНОСТЬ	ОДНОЦЕПНАЯ	
РАЙОН ПО ВЕТРУ	Ш; У	
РАЙОН ПО ГОЛОСЛЕДУ	II ÷ IV	
МАРКА ТРОСА	3 х АС 330/43; 3хАС 400/51	
	С70; АС 70/72	
Э С К И З		
ШИФР ОПОРЫ	I, 2 УБ 500-I (продолжение)	
ИСПОЛНЕНИЯ	01	02
ЛИСТ РАСЧ. УСЛОВИЙ	7I	
В ПРОЕКТА	IЗIОЗ.М	
ШИФР СТОЙКИ	СЦ 20.2-5.1	
ОБЪЕМ БЕТОНА, м ³	25,76	29,44
МАССА М/К, кг	2985,8	2979,8
ДОПОЛНИТЕЛЬНЫЕ ДАННЫЕ		

ЖЕЛЕЗОБЕТОННЫЕ ОПОРЫ ВЛ 500 кВ

ТИП ОПОРЫ	АНКЕРНО-УГЛОВЫЕ
ЦЕПНОСТЬ	ОДНОЦЕПНЫЕ
РАЙОН ПО ВЕТРУ	Ш; У
РАЙОН ПО ГОЛОЛЕДУ	II + IV
МАРКА ПРОВОДА	3 x AC 330/43; 3 x AC 400/51
МАРКА ТРОСА	С 70; AC 70/72



ШИФР ОПОРЫ	I.2 UB 500-3	I, 2 UB 500-5			
ИСПОЛНЕНИЯ	-	-	01	02	03
ЛИСТ РАСЧ. УСЛОВИЙ	71	72			
№ ПРОЕКТА	I3103TM				
ШИФР СТОЙКИ	СЦ20.2-5.1; СЦ 10.1-1.1	СК26.2-3.1			
ОБЪЕМ БЕТОНА, М ³	27,63	7,551			
МАССА М/К, КГ	3441.9	3200.3	3307.1	3228.5	3335.3
ДОПОЛНИТЕЛЬНЫЕ ДАННЫЕ					

РАСЧЕТНЫЕ ДАННЫЕ И ОБЛАСТЬ ПРИМЕНЕНИЯ СТАЛЬНЫХ
ПРОМЕЖУТОЧНЫХ ОПОР ВЛ 220 КВ

НАПРЯЖЕНИЕ ВЛ, КВ	ШИФР ОПОРЫ	ПРОЛЕТ	МАРКА ПРОВОДА																			
			АС 240/32								АС 400/51											
			МАРКА ТРОСА																			
			С 70 (ТК-П,О)																			
			РАЙОН ПО ВЕТРУ																			
			III (q = 0,5 кПа)				У (q = 0,8 кПа)				III (q = 0,5 кПа)				У (q = 0,8 кПа)							
			МЕТР	РАЙОН ПО ГОЛОЛЕДУ																		
I	II	III		IV	I	II	III	IV	I	II	III	IV	I	II	III	IV						
220	2П220-1	L ВЕТР					540	540	497		777	749	612	540	455	450	450	365				
		L ВЕС					615	606	531		694	669	600	531	694	656	568	525				
		L ГАБ					540	485	425		555	535	480	425	555	525	470	420				
	2П220-3	L ВЕТР	777	700	609	551				370												
		L ВЕС	694	625	544	475				463												
		L ГАБ	555	500	435	380				370												
	3П220-2	L ВЕТР	519	475	476	360																
		L ВЕС	663	594	513	450																
		L ГАБ	530	475	410	360																
	3П220-2	L ВЕТР					456	455	436	368			605	470	352	356	356	316				
		L ВЕС					613	569	500	438			569	506	656	619	556	500				
		L ГАБ					490	455	400	350			455	405	525	495	445	400				
	3П330-1	L ВЕТР	693	637	546	476					693	679	609	539								
		L ВЕС	619	569	488	425					619	606	544	481								
		L ГАБ	495	455	390	340					495	485	435	385								
	3П220-2	L ВЕТР	630	610	575	495					525	505	450	405								
		L ВЕС	655	590	515	445					655	630	565	505								
		L ГАБ	525	470	410	355					525	505	450	405								

РАСЧЕТНЫЕ ДАННЫЕ И ОБЛАСТЬ ПРИМЕНЕНИЯ СТАЛЬНЫХ
ПРОМЕЖУТОЧНЫХ ОПОР ВЛ 330КВ

НАПРЯЖЕНИЕ ВЛ, КВ	ШИФР ОПОРЫ	ПРОЛЕТ	МАРКА ПРОВОДА																
			2хАС 240/32								2хАС 400/51								
			МАРКА ТРОСА																
			С 70																
			РАЙОН ПО ВЕТРУ																
			Ш (q = 0,5 кПа)				У (q = 0,8 кПа)				Ш (q = 0,5 кПа)				У (q = 0,8 кПа)				
МЕТР	РАЙОН ПО ГОЛОЛЕДУ																		
	І	ІІ	ІІІ	ІV	І	ІІ	ІІІ	ІV	І	ІІ	ІІІ	ІV	І	ІІ	ІІІ	ІV			
330	ІП330-І	L ВЕТР	505	506	400	332													
		L ВЕС	631	575	500	438													
		L ГАБ	505	460	400	350													
	2П330-І	L ВЕТР					516	497	377	692	698	554	385		272	276	257		
		L ВЕС					556	488	425	631	619	550	494		606	544	488		
		L ГАБ					445	390	340	505	495	440	395		485	435	390		
	3П330-І	L ВЕТР			540	340						475	340						
		L ВЕС			480	425						540	475						
		L ГАБ			385	340						430	380						
	3П330-2	L ВЕТР	685	625	540	470				540	520	550	380						
		L ВЕС	615	555	480	420				615	595	530	475						
		L ГАБ	490	445	385	335				490	475	425	380						
	2П330-2	L ВЕТР					560	545	530	435				395	425	425	380		
		L ВЕС					580	545	475	420				620	595	530	475		
		L ГАБ					465	435	380	335				495	475	425	380		
		L ВЕТР																	
		L ВЕС																	
		L ГАБ																	

РАСЧЕТНЫЕ ДАННЫЕ И ОБЛАСТЬ ПРИМЕНЕНИЯ СТАЛЬНЫХ
ПРОМЕЖУТОЧНЫХ ОПОР НА ОТТЯЖКАХ ВЛ 220 И 330 КВ.

НАПРЯЖЕНИЕ ВЛ, КВ	ШИФР ОПОРЫ	ПРОЛЕТ	МАРКА ПРОВОДА															
			АС 240/32				2хАС 240/32				АС 400/51				2хАС 400/51			
			МАРКА ТРОСА															
			С 70 (ТК-П,О)															
			РАЙОН ПО ВЕТРУ															
			Ш (q = 0,5кПа)				У (q = 0,8кПа)				Ш (q = 0,5кПа)				У (q = 0,8кПа)			
МЕТР	РАЙОН ПО ГОЛОЛЕДУ																	
	I	II	III	IV	I	II	III	IV	I	II	III	IV	I	II	III	IV		
220	П220-1	L ВЕТР	730	665	575	495					730	705	615	405				
		L ВЕС	650	595	515	445					350	630	570	505				
		L ГАБ	520	475	410	360					520	505	455	405				
	2П220-7	L ВЕТР					640	645	560	420					520	495	445	480
		L ВЕС					1020	920	800	700					1040	990	755	600
		L ГАБ					510	460	400	350					520	495	445	400
330	П330-3	L ВЕТР	630	615	575	505					525	525	480	405				
		L ВЕС	655	595	515	430					655	640	545	405				
		L ГАБ	525	475	410	360					525	510	455	405				
	2П330-5	L ВЕТР					650	645	530	490					525	500	445	400
		L ВЕС					1020	920	800	595					655	650	765	540
		L ГАБ					510	460	400	350					525	500	445	400
		L ВЕТР																
		L ВЕС																
		L ГАБ																
		L ВЕТР																
		L ВЕС																
		L ГАБ																

ПРИМЕЧАНИЕ: ДРОБЬЮ В ГРАФЕ "МАРКА ПРОВОДА" ДАНО: В ЧИСЛИТЕЛЕ - МАРКА ПРОВОДА ДЛЯ ВЛ 220КВ, В ЗНАМЕНАТЕЛЕ - ДЛЯ ВЛ 330КВ.

РАСЧЕТНЫЕ ДАННЫЕ И ОБЛАСТЬ ПРИМЕНЕНИЯ СТАЛЬНЫХ
ПРОМЕЖУТОЧНЫХ ОПОР ВЛ 500КВ

НАПРЯЖЕНИЕ ВЛ, КВ	ШИФР ОПОРЫ	ПРОЛЕТ	МАРКА ПРОВОДА																							
			ЗхАС 330/43									ЗхАС 400/51														
			МАРКА ТРОГА																							
			АС 70/72																							
			РАЙОН ПО ВЕТРУ																							
			III (q = 0,5 кПа)				IV (q = 0,8 кПа)				VI (q = 1,0 кПа)				III (q = 0,5 кПа)				IV (q = 0,8 кПа)							
			РАЙОН ПО ГОЛОЛЕДУ																							
		I	II	III	IV	I	II	III	IV	I	II	III	IV	<small>Зеленый с = 22мм</small>	I	II	III	IV	I	II	III	IV				
500	ПП500-1	L ВЕТР		545	480	425														500	440	390				
		L ВЕС		680	600	530														575	505	450				
		L ГАБ		545	480	425														500	440	390				
	ПП500-3	L ВЕТР						535	470	420														490	130	385
		L ВЕС						670	590	525														565	500	445
		L ГАБ						535	470	480														490	430	385
	ПС500-1	L ВЕТР		615	545	475		595	525	470										500	495	435		545	485	430
		L ВЕС		771	680	595		744	666	587										650	570	500		625	560	495
		L ГАБ		615	545	475		595	535	470										560	495	435		545	485	430
	ПП500-5	L ВЕТР						535	470	420	<small>535/430</small>	<small>470/430</small>	<small>420/385</small>											490	430	385
		L ВЕС						670	590	525	<small>670/565</small>	<small>590/495</small>	<small>525/445</small>											565	495	445
		L ГАБ									<small>525/430</small>	<small>460/425</small>	<small>410/390</small>													
	ПП500-7	L ВЕТР									765	690	620	530												
		L ВЕС									915	825	745	635												
		L ГАБ									510	460	415	355												
	ПС500-3	L ВЕТР									1050	950	855 ^x	735 ^x												
		L ВЕС									875	795	710 ^x	615 ^x												
		L ГАБ									585	530	475 ^x	410 ^x												

ПРИМЕЧАНИЯ: 1. ДРОБЬЕ ДАНЫ ВЕЛИЧИНЫ ПРОЛЕТОВ: В ЧИСЛИТЕЛЕ - ДЛЯ ПРОВОДА ЗхАС 330/43, В ЗНАМЕНАТЕЛЕ - ДЛЯ ПРОВОДА ЗхАС 400/51.
 2. ДЛЯ ОПОР ПП500-7 И ПС500-3 ЗНАЧЕНИЯ ПРОЛЕТОВ ДАНЫ ДЛЯ ПРОВОДА ЗхАС 400/51.
 3. x - С ТРОСОМ АС 95/141.

РАСЧЕТНЫЕ ДАННЫЕ И ОБЛАСТЬ ПРИМЕНЕНИЯ СТАЛЬНЫХ
ПРОМЕЖУТОЧНЫХ ОПОР НА ВЛ 110КВ
И 750КВ

НАПРЯЖЕНИЕ ВЛ, КВ	ШИФР ОПОРЫ	ПРОЛЕТ МЕТР	МАРКА ПРОВОДА																				
			АС 120/19								АС 240/32				5хАС 300/39								
			МАРКА ТРОГА																				
			С 50 (ТК-9, I)																				
			РАЙОН ПО ВЕТРУ																				
			II (q = 0,5 кПа)				У (q = 0,8 кПа)				III (q = 0,5 кПа)				У (q = 0,8 кПа)				III (q = 0,5 кПа)				
			РАЙОН ПО ГОЛОЛЕДУ																				
			I	II	III	IV	I	II	III	IV	I	II	III	IV	I	II	III	IV	I	II	III	IV	
110	2П220-1	L ВЕТР														670	689	498					
		L ВЕС														713	638	556					
		L ГАБ														570	510	445					
	2П220-3	L ВЕТР					505				673	608								373			
		L ВЕС					631				719	650								480			
		L ГАБ					505				575	520								390			
	П220-2	L ВЕТР	688								550	554	514										
		L ВЕС	656								688	619	531										
		L ГАБ	525								550	495	425										
	2П220-2	L ВЕТР					557				499	500	502										
		L ВЕС					575				656	606	531										
		L ГАБ					460				525	485	425										
		L ВЕТР																					
		L ВЕС																					
		L ГАБ																					
750	П750-ІК- (I-VI)	L ВЕТР																	615	540			
		L ВЕС																	700	615			
		L ГАБ																					

ВЫБОР СТАЛЬНЫХ ОПОР ВЛ 220 - 330 КВ ПО ЗАДАНЫМ УСЛОВИЯМ

НАПРЯЖЕНИЕ ВЛ, КВ	РЕГИОН	МАРКА ПРОВОДА	РАЙОН ГОЛОДЕЖИ.	ОДНОЦЕПНЫЕ ОПОРЫ		ДВУХЦЕПНЫЕ ОПОРЫ		НАПРЯЖЕНИЕ ВЛ, КВ	РЕГИОН	МАРКА ПРОВОДА	РАЙОН ГОЛОДЕЖИ.	ОДНОЦЕПНЫЕ ОПОРЫ		ДВУХЦЕПНЫЕ ОПОРЫ					
				ПРОМЕЖУТОЧНЫЕ	АНКЕРНО-УГЛОВЫЕ	ПРОМЕЖУТОЧНЫЕ	АНКЕРНО-УГЛОВЫЕ					ПРОМЕЖУТОЧНЫЕ	АНКЕРНО-УГЛОВЫЕ	ПРОМЕЖУТОЧНЫЕ	АНКЕРНО-УГЛОВЫЕ				
220	1	АС 240/32	I	2П220-3		3П220-2		330	1	2хАС 240/32	I	3П330-1							
			II																
			III																
			IV																
	2		I	II	2П220-1	IV220-1	2П220-2		IV220-2		2	II	III	2П330-1					
					III														
					IV														
	3		II	III	3П330-1		3П220-2				3	III	IV	3П330-1	IV330-1	3П330-2	2хIV330-1		
					III														
					IV														
	1		II	АС 400/51	I	2П220-1			3П220-2			1	II	АС 400/51	I	2П330-1			
					II														
III																			
IV																			
2	III	I	2П220-1	IV220-3	2П220-2	IV220-4	2	III	IV	3П330-1									
			II																
			III																
			IV																
3	IV	II	3П330-1		3П220-2		3	IV											
			III																
			IV																

МОДИФИКАЦИИ ОПОР (ПОВЫШЕННЫЕ, ПОНИЖЕННЫЕ И ПР.) ПРИМЕНЯЮТСЯ В ТЕХ ЖЕ УСЛОВИЯХ, ЧТО И ОСНОВНАЯ ОПОРА.

РАСЧЕТНЫЕ ДАННЫЕ И ОБЛАСТЬ ПРИМЕНЕНИЯ ОПОРЫ I,2 ПБ 220-I

НАПРЯЖЕНИЕ ВЛ		220 кВ															
ИСПОЛНЕНИЕ		01							02								
РАСЧЕТНЫЕ КЛИМАТИЧЕСКИЕ УСЛОВИЯ	РАЙОН ПО ГОЛОЛЕДУ	I	II	III	IV	I	II	III	IV	V	VI	VII	VIII	IX			
	РАЙОН ПО ВЕТРУ	III							V								
	РЕГИОН	I							II								
МАРКА ПРОВОДА		АС 240/32					АС 400/51					АС 240/32				АС 400/51	
МАРКА ТРОСА		С 70															
ПРОЛЕТЫ, м	ГАБАРИТНЫЙ	325	315	275	220	300	280	230	260	230	200	270	255	225			
	ВЕТРОВОЙ	360	285	240	320	270	240	275	255	210	225	185	185				
	ВЕСОВОЙ	450	355	300	400	340	295	335	320	255	280	240	240				

РАСЧЕТНЫЕ ДАННЫЕ И ОБЛАСТЬ ПРИМЕНЕНИЯ ОПОРЫ ПБ 220-2

НАПРЯЖЕНИЕ ВЛ		220 кВ													
ИСПОЛНЕНИЕ		-							01						
РАСЧЕТНЫЕ КЛИМАТИЧЕСКИЕ УСЛОВИЯ	РАЙОН ПО ГОЛОЛЕДУ	I	II	III	IV	I	II	III	IV						
	РАЙОН ПО ВЕТРУ	III							V						
	РЕГИОН	I							II						
МАРКА ПРОВОДА		АС 240/32							АС 400/51						
МАРКА ТРОСА		С 70													
ПРОЛЕТЫ, м	ГАБАРИТНЫЙ	325	315	275	220	300	280	230							
	ВЕТРОВОЙ	345	275	230	305	265	230								
	ВЕСОВОЙ	435	345	295	385	320	295								

РАСЧЕТНЫЕ ДАННЫЕ И ОБЛАСТЬ ПРИМЕНЕНИЯ ОПОРЫ I,2 ПСБ 220-I

НАПРЯЖЕНИЕ ВЛ		220 кВ															
ИСПОЛНЕНИЕ		- ; 0I								-							
РАСЧЕТНЫЕ КЛИМАТИ- ЧЕСКИЕ УСЛОВИЯ	РАЙОН ПО ГОЛОЛЕДУ	I	II	III	IV	I	II	III	IV	I	II	III	IV	I	II	III	IV
	РАЙОН ПО ВЕТРУ	III								У							
	РЕГИОН	I								II							
МАРКА ПРОВОДА		АС 240/32				АС 400/5I				АС 240/32				АС 400/5I			
МАРКА ТРОСА		С 70															
ПРОЛЕТЫ, М	ГАБАРИТНЫЙ	355	355	290	255	350	320	290	355	325	285	250	350	350	315	285	
	ВЕТРОВОЙ	470	445	385	295	405	360	290	355	325	285	250	315		285		
	ВЕСОВОЙ	445	420	365	320	440	400	365	445	405	355	315	395		255		

РАСЧЕТНЫЕ ДАННЫЕ И ОБЛАСТЬ ПРИМЕНЕНИЯ ОПОРЫ ЗПСБ 220-3

НАПРЯЖЕНИЕ ВЛ		220 кВ															
ИСПОЛНЕНИЕ		-								0I							
РАСЧЕТНЫЕ КЛИМАТИ- ЧЕСКИЕ УСЛОВИЯ	РАЙОН ПО ГОЛОЛЕДУ	III				IV				III				IV			
	РАЙОН ПО ВЕТРУ	III															
	РЕГИОН	III															
МАРКА ПРОВОДА		АС 240/32								АС 400/5I							
МАРКА ТРОСА		С 70															
ПРОЛЕТЫ, М	ГАБАРИТНЫЙ	230				200				240				215			
	ВЕТРОВОЙ	290				230				270				215			
	ВЕСОВОЙ	365				285				330				270			

РАСЧЕТНЫЕ ДАННЫЕ И ОБЛАСТЬ ПРИМЕНЕНИЯ ОПОРЫ I,2УБ220-I

НАПРЯЖЕНИЕ ВЛ		220 кВ															
РАСЧЕТНЫЕ КЛИМАТИЧЕСКИЕ УСЛОВИЯ	РАЙОН ПО ГОЛОЛЕДУ	I	II	III	IV	I	II	III	IV	I	II	III	IV	I	II	III	IV
	РАЙОН ПО ВЕТРУ	III								У							
	РЕГИОН	I								II							
МАРКА ПРОВОДА		АС 240/32				АС 400/5I				АС 240/32				АС 400/5I			
МАРКА ТРОСА		С 70															
ПРОЛЕТЫ, м	ВЕТРОВОЙ	290		260	230	290		270	240	290		260	230	290		270	240
	ВЕСОВОЙ	435		390	345	435		405	360	435		390	345	435		405	360
ПРЕДЕЛЬНЫЕ УГЛЫ ПОВОРОТА ВЛ, градус	ИСПОЛНЕНИЕ -	32	35	33	3I	23	27	25	22	27	29		27	19	2I		20
	0I	26	27	25	24	-				2I		22		-			
	02	60				46	54	50	44	54	58		54	38	42		40
	03	52	54	50	48	38	40	36	34	42		44		30			

РАСЧЕТНЫЕ ДАННЫЕ И ОБЛАСТЬ ПРИМЕНЕНИЯ ОПОРЫ I,2 УБ 220-3

НАПРЯЖЕНИЕ ВЛ		220 кВ															
РАСЧЕТНЫЕ КЛИМАТИЧЕСКИЕ УСЛОВИЯ	РАЙОН ПО ГОЛОЛЕДУ	I	II	III	IV	I	II	III	IV	I	II	III	IV	I	II	III	IV
	РАЙОН ПО ВЕТРУ	III								У							
	РЕГИОН	I								II							
МАРКА ПРОВОДА		АС 240/32				АС 400/5I				АС 240/32				АС 400/5I			
МАРКА ТРОСА		С 70															
ПРОЛЕТ, м	ВЕТРОВОЙ	290		260	230	290		270	240	290		260	230	290		270	240
	ВЕСОВОЙ	435		390	345	435		405	360	435		390	345	435		405	360
ПРЕДЕЛЬНЫЕ УГЛЫ ПОВОРОТА ВЛ, градус		48			49	38		35		45	46		45	35		33	

РАСЧЕТНЫЕ ДАННЫЕ И ОБЛАСТЬ ПРИМЕНЕНИЯ ОПОРЫ I, 2УБ220-5

НАПРЯЖЕНИЕ ВЛ		220 кВ															
РАСЧЕТНЫЕ КЛИМАТИЧЕС- КИЕ УСЛОВИЯ	РАЙОН ПО ГОЛОЛЕДУ	I	II	III	IV	I	II	III	IV	I	II	III	IV	I	II	III	IV
	РАЙОН ПО ВЕТРУ	III								У							
	РЕГИОН	I								II							
МАРКА ПРОВОДА		АС 240/32				АС 400/5I				АС 240/32				АС 400/5I			
МАРКА ТРОСА		С 70															
ПРОЛЕТЫ, м	ВЕТРОВОЙ	300		260	245	310		290	265	300		260	245	310		290	265
	ВЕСОВОЙ	450		390	370	465		435	400	450		390	370	465		435	400
ПРЕДЕЛЬНЫЕ УГЛЫ ПОВОРОТА ВЛ, градус	ИСПОЛНЕНИЕ -	I8				-				I8				-			
	01	-				I7	I8	I7	I6	-				I5	I6	I5	
	02	26	28	26		-				23	25	24	23	-			
	03	I8				-				I8				-			
	04	-				I8				-				I8			
	05	32	34	32		-				30	31	30		-			
	06	-				2I	23	2I	20	-				I9	20	I9	
	07	52	56	52		-				46	50	48	46	-			
	08	-				34	36	34	32	-				30	32	30	
	09	60				-				60	60	60		-			
10	-				42	46	42	40	-				38	40	38		

РАСЧЕТНЫЕ ДАННЫЕ И ОБЛАСТЬ ПРИМЕНЕНИЯ ОПОРЫ I, 2УБ220-7

НАПРЯЖЕНИЕ ВЛ		220 кВ																	
РАСЧЕТНЫЕ КЛИМАТИЧЕС- КИЕ УСЛОВИЯ	РАЙОН ПО ГОЛОЛЕДУ	I	II	III	IV	I	II	III	IV	I	II	III	IV	I	II	III	IV		
	РАЙОН ПО ВЕТРУ	III								У									
	РЕГИОН	I								II									
МАРКА ПРОВОДА		АС 240/32				АС 400/51				АС 240/32				АС 400/51					
МАРКА ТРОСА		С 70																	
ПРОЛЕТЫ, М	ВЕТРОВОЙ	300	260	245	310	290	265	300	260	245	310	290	265	300	260	245	310	290	265
	ВЕСОВОЙ	450	390	370	465	435	400	450	390	370	465	435	400	450	390	370	465	435	400
ПРЕДЕЛЬНЫЕ УЗЛЫ ПОВОРОТА ВЛ, градус	ИСПОЛНЕНИЕ -	I8				-				I8				-					
	01	-				I7	I8	I7	I6	-				I5	I6	I5	I4		
	02	26	27	26	-				23	24	23	-							
	03	52	54	52	-				46	48	46	-							
	04	-				-				-				I8					
	05	-				34	36	34	32	-				30	32	30	28		

РАСЧЕТНЫЕ ДАННЫЕ И ОБЛАСТЬ ПРИМЕНЕНИЯ СПОРЫ I,2 УСБ 220-I

НАПРЯЖЕНИЕ ВЛ		220 кВ															
РАСЧЕТНЫЕ КЛИМАТИ- ЧЕСКИЕ УСЛОВИЯ	РАЙОН ПО ГОЛОЛЕДУ	I	II	III	IV	I	II	III	IV	I	II	III	IV	I	II	III	IV
	Район по ветру	III								У							
	РЕГИОН	I								II							
МАРКА ПРОВОДА		АС 240/32				АС 400/5I				АС 240/32				АС 400/5I			
МАРКА ТРОСА		С 70															
ПРОЛЕТЫ, м	ВЕТРОВОЙ	300	260	245	310	290	265	300	200	245	310	290	265				
	ВЕСОВОЙ	450	390	370	465	435	400	450	390	370	465	435	400				
ПРЕДЕЛЬНЫЕ УГЛЫ ПОВОРОТА ВЛ, градус	ИСПОЛНЕНИЕ -	I6	I9			-			I3	I4	I7	I6	-				
	0I	-			I0	I2	I3	I2	-			8	9	I0			
	02	50	54	55	-			47	5I	53	-						
	03	-			34	36	35	-			3I	34	33				

РАСЧЕТНЫЕ ДАННЫЕ И ОБЛАСТЬ ПРИМЕНЕНИЯ ОПОРЫ I ПБ 330-I

НАПРЯЖЕНИЕ ВЛ		330 кВ							
ИСПОЛНЕНИЕ		-							
РАСЧЕТНЫЕ КЛИМАТИ- ЧЕСКИЕ УСЛОВИЯ	РАЙОН ПО ГОЛОЛЕДУ	I	II	III	IV	I	II	III	IV
	РАЙОН ПО ВЕТРУ	III							
	РЕГИОН	I							
МАРКА ПРОВОДА		2 x AC 240/32				2 x AC 400/5I			
МАРКА ТРОСА		С 70							
ПРОЛЕТЫ, М	ГАБАРИТНЫЙ	450	415	360	315	450	440	395	355
	ВЕТРОВОЙ	450	440	395	355	450	440	395	355
	ВЕСОВОЙ	560	550	495	445	560	550	495	445

РАСЧЕТНЫЕ ДАННЫЕ И ОБЛАСТЬ ПРИМЕНЕНИЯ ОПОРЫ I ПБ500-I

НАПРЯЖЕНИЕ ВЛ		500 кВ								
ИСПОЛНЕНИЕ		-				OI		-		OI
РАСЧЕТНЫЕ КЛИМАТИЧЕС- КИЕ УСЛОВИЯ	РАЙОН ПО ГОЛОЛЕДУ	II	III	IV	II	III	IV	II	III	
	РАЙОН ПО ВЕТРУ	III								
	РЕГИОН	I								
МАРКА ПРОВОДА		3 x AC 330/43				3 x AC 400/5I				
МАРКА ТРОСА		С 70								
ПРОЛЕТЫ, М	ГАБАРИТНЫЙ	395	355	290	410	365	300	395	355	
	ВЕТРОВОЙ	440		310	410		300			
	ВЕСОВОЙ	495	440	340	495	410	340			

РАСЧЕТНЫЕ ДАННЫЕ И ОБЛАСТЬ ПРИМЕНЕНИЯ ОПОРЫ I, 2УБ 330-I

НАПРЯЖЕНИЕ ВЛ		330 кВ															
РАСЧЕТНЫЕ КЛИМАТИ- ЧЕСКИЕ УСЛОВИЯ	РАЙОН ПО ГОЛОЛЕДУ	I	II	III	IV	I	II	III	IV	I	II	III	IV	I	II	III	IV
	РАЙОН ПО ВЕТРУ	III								У							
	РЕГИОН	I								II							
МАРКА ПРОВОДА		2хАС 240/32				2хАС 400/5I				2хАС 240/32				2хАС 400/5I			
МАРКА ТРОСА		С 70															
ПРОЛЕТЫ, м (для исполн. -, 02, 04, 06)	ВЕТРОВОЙ	325	320	285	255	325	320	300	270	325	320	285	255	325	320	300	270
	ВЕСОВОЙ	490	480	430	385	490	480	450	405	490	480	430	385	490	480	450	405
ПРЕДЕЛЬНЫЕ УГЛЫ ПОВОРОТА ВЛ, градус	ИСПОЛНЕНИЕ: --	50	52	48	47	37	39	36	34	46	48	45	44	33	32	34	32
	02	80	83	78	77	56	59	56	54	74	78	75	73	52	5I	53	52
	04	90				74	78	73	7I	90				69	67	70	68
	06	-				75	78	73	70	-				70	74	70	72
ПРОЛЕТЫ, м (для исполн. 0I, 03, 05, 07)	ВЕТРОВОЙ	360	350	3I5	275	360	355	330	295	360	350	3I5	275	360	355	330	295
	ВЕСОВОЙ	540	525	475	4I0	540	530	495	445	540	525	470	4I0	540	530	495	445
ПРЕДЕЛЬНЫЕ УГЛЫ ПОВОРОТА ВЛ, градус	ИСПОЛНЕНИЕ: 0I	39	40	39	38	33	3I			34	36		35	28	27		
	03	6I	65	63	62	52	50	49	50	55	60	59	58	46	44		
	05	8I	85	83	82	68	65	64	66	73	80	78	77	6I	58		57
	07	90			89	58	6I	58	56	82	88	86	84	53	56	55	53
ПРОЛЕТЫ, м (для исполн. 08)	ВЕТРОВОЙ	400	385	340	305	400	395	360	320	400	385	340	305	400	395	360	320
	ВЕСОВОЙ	600	580	5I0	455	600	595	540	480	600	575	5I0	455	600	595	540	480
ПРЕДЕЛЬНЫЕ УГЛЫ ПОВОРО- ТА ВЛ, градус	ИСПОЛНЕНИЕ 08	67	72	70	69	49	47	46	45	58	63	67	65	38	4I	43	42

РАСЧЕТНЫЕ ДАННЫЕ И ОБЛАСТЬ ПРИМЕНЕНИЯ ОПОРЫ I, 2УБ 330-3

НАПРАВЛЕНИЕ ВЛ		330 кВ															
РАСЧЕТНЫЕ КЛИМАТИЧЕС- КИЕ УСЛОВИЯ	РАЙОН ПО ГОЛОЛЕДУ	I	II	III	IV	I	II	III	IV	I	II	III	IV	I	II	III	IV
	РАЙОН ПО ВЕТРУ	III								У							
	РЕГИОН	I								II							
МАРКА ПРОВОДА		2хАС 240/32				2 х АС 400/5I				2 х АС 240/32				2 х АС 400/5I			
МАРКА ТРОСА		С 70															
ПРОЛЕТЫ, м (для исполн. -, 01)	ВЕТРОВОЙ	360	350	315	275	360	355	330	295	360	350	315	275	360	355	330	295
	ВЕСОВОЙ	340	525	475	410	540	530	495	445	540	525	470	410	540	530	495	445
ПРЕДЕЛЬНЫЕ УГЛЫ ПОВОРОТА ВЛ, градус	ИСПОЛНЕНИЕ -	60				-				60				-			
	01	-				60				-				60			
ПРОЛЕТЫ, м (для исполн. 02, 03)	ВЕТРОВОЙ	400	385	340	305	400	395	360	320	400	385	340	305	400	395	360	320
	ВЕСОВОЙ	600	580	510	455	600	595	540	480	600	575	510	455	600	595	540	480
ПРЕДЕЛЬНЫЕ УГЛЫ ПОВОРО- ТА ВЛ, градус	ИСПОЛНЕНИЕ 02	60				-				60				-			
	03	-				60				-				60			

РАСЧЕТНЫЕ ДАННЫЕ И ОБЛАСТЬ ПРИМЕНЕНИЯ ОПОРЫ I,2 УБ 330-5

НАПРЯЖЕНИЕ ВЛ		330 кВ															
РАСЧЕТНЫЕ КЛИМАТИЧЕС- КИЕ УСЛОВИЯ	РАЙОН ПО ГОЛОЛЕДУ	I	II	III	IV	I	II	III	IV	I	II	III	IV	I	II	III	IV
	РАЙОН ПО ВЕТРУ	III								У							
	РЕГИОН	I								II							
МАРКА ПРОВОДА		2 х АС 240/32				2 х АС 400/51				2хАС 240/32				2 х АС 40С/51			
МАРКА ГРОСА		С 70															
ПРОЛЕТЫ, М	ВЕТРОВОЙ	400	385	340	305	400	360	320	400	385	340	305	400	395	360	320	
	ВЕСОВОЙ	600	580	510	460	600	540	480	600	580	510	460	600	590	540	480	
ПРЕДЕЛЬНЫЕ УГЛЫ ПОВОРОТА ВЛ, градус	ИСПОЛНЕНИЕ -	30				-				30				-			
	01	-				30				-				30			
	02	60				-				60				-			
	03	-				60				-				60			

РАСЧЕТНЫЕ ДАННЫЕ И ОБЛАСТЬ ПРИМЕНЕНИЯ ОПОРЫ 1,2УБ 500-1

НАПРЯЖЕНИЕ ВЛ		500 кВ																							
Расчетные климатические условия	РАЙОН ПО ГОЛОЛЕДУ	II	III	IV	II	III	IV	II	III	IV	II	III	IV	II	III	IV	II	III	IV	II	III	IV	II	III	IV
	РАЙОН ПО ВЕТРУ	III						У						III						У					
	РЕГИОН	I						II						I						II					
МАРКА ПРОВОДА		ЗхАС 300/43			ЗхАС 400/5I			ЗхАС 300/43			ЗхАС 400/5I			ЗхАС 300/43			ЗхАС 400/5I			ЗхАС 300/43			ЗхАС 400/5I		
МАРКА ТРОСА		С 70												АС 70/72											
ПРОЛЕТЫ, м	Ветровой	380	360	310	400	370	320	380	360	310	400	370	320	380	360	310	400	370	320	380	360	310	400	370	320
	Весовой	570	540	465	600	555	480	570	540	465	600	555	480	570	540	465	600	555	480	570	540	465	600	555	480
ПРЕДЕЛЬНЫЕ углы поворота ВЛ, градус	ИСПОЛНЕНИЕ -	39	38	37	34	36		32	35	34	29	30	33	36			32	34	35	39	33		27	28	31
	01	51	49		45	47	48	43	47	46	39	40	43	48	47	42	45	46	41	45		37	38	42	
	02	59	58	57	52	55	56	51	55	54	46	47	51	56		55	50	53	54	49	53		43	45	50

РАСЧЕТНЫЕ ДАННЫЕ И ОБЛАСТЬ ПРИМЕНЕНИЯ ОПОРЫ 1,2 УБ 500-3

НАПРЯЖЕНИЕ, ВЛ		500 кВ																							
РАСЧЕТНЫЕ КЛИМАТИЧЕСКИЕ УСЛОВИЯ	РАЙОН ПО ГОЛОЛЕДУ	II	III	IV	II	III	IV	II	III	IV	II	III	IV	II	III	IV	II	III	IV	II	III	IV	II	III	IV
	РАЙОН ПО ВЕТРУ	III						У						III						У					
	РЕГИОН	I						II						I						II					
МАРКА ПРОВОДА		ЗхАС 300/43			ЗхАС 400/5I			ЗхАС 300/43			ЗхАС 400/5I			ЗхАС 300/43			ЗхАС 400/5I			ЗхАС 300/43			ЗхАС 400/5I		
МАРКА ТРОСА		С 70												АС 70/72											
ПРОЛЕТЫ, м	ВЕТРОВОЙ	380	360	310	400	370	320	380	360	310	400	370	320	380	360	310	400	370	320	380	360	310	400	370	320
	ВЕСОВОЙ	570	540	465	600	555	480	570	540	465	600	555	480	570	540	465	600	555	480	570	540	465	600	555	480
ПРЕДЕЛЬНЫЕ УЗЛЫ ПОВОРОТА ВЛ, градус		60	59		52	50		56	57	56	47	48	47	57		56	49	48		52	54	53	44	46	

РАСЧЕТНЫЕ ДАННЫЕ И ОБЛАСТЬ ПРИМЕНЕНИЯ ОПОРЫ I, 2УБ500-5

НАПРЯЖЕНИЕ ВЛ		500 кВ																							
РАСЧЕТНЫЕ КЛИМАТИЧЕСКО- МЕ УСЛОВИЯ	РАЙОН ПО ГОЛОЛЕДУ	II	III	IV	II	III	IV	II	III	IV	II	III	IV	II	III	IV	II	III	IV	II	III	IV	II	III	IV
	РАЙОН ПО ВЕТРУ	III						У						III						У					
	РЕГИОН	I						II						I						II					
МАРКА ПРОВОДА		3хАС 330/43			3хАС 400/5I			3хАС 330/43			3хАС 400/5I			3хАС 330/43			3хАС 400/5I			3хАС 330/43			3хАС 400/5I		
МАРКА ТРОСА		С70												АС 70/72											
ПРОЛЕТЫ, м	ВЕТРОВОЙ	400		350		390		370		280		260		400		350		390		370		280		260	
	ВЕЛОВОЙ	660	600	525	690	620	560	560	525	520	660	600	525	690	620	560	560	525	520						
ПРЕДЕЛЬНЫЕ УГЛЫ ПОВОРОТА ВЛ, градус	ИСПОЛНЕНИЕ -	30			-			30			-			30			-			30			-		
	01	-			30			-			30			-			30			-			30		
	02	60			-			60			-			60			-			60			-		
	03	-			60			-			60			-			60			-			60		